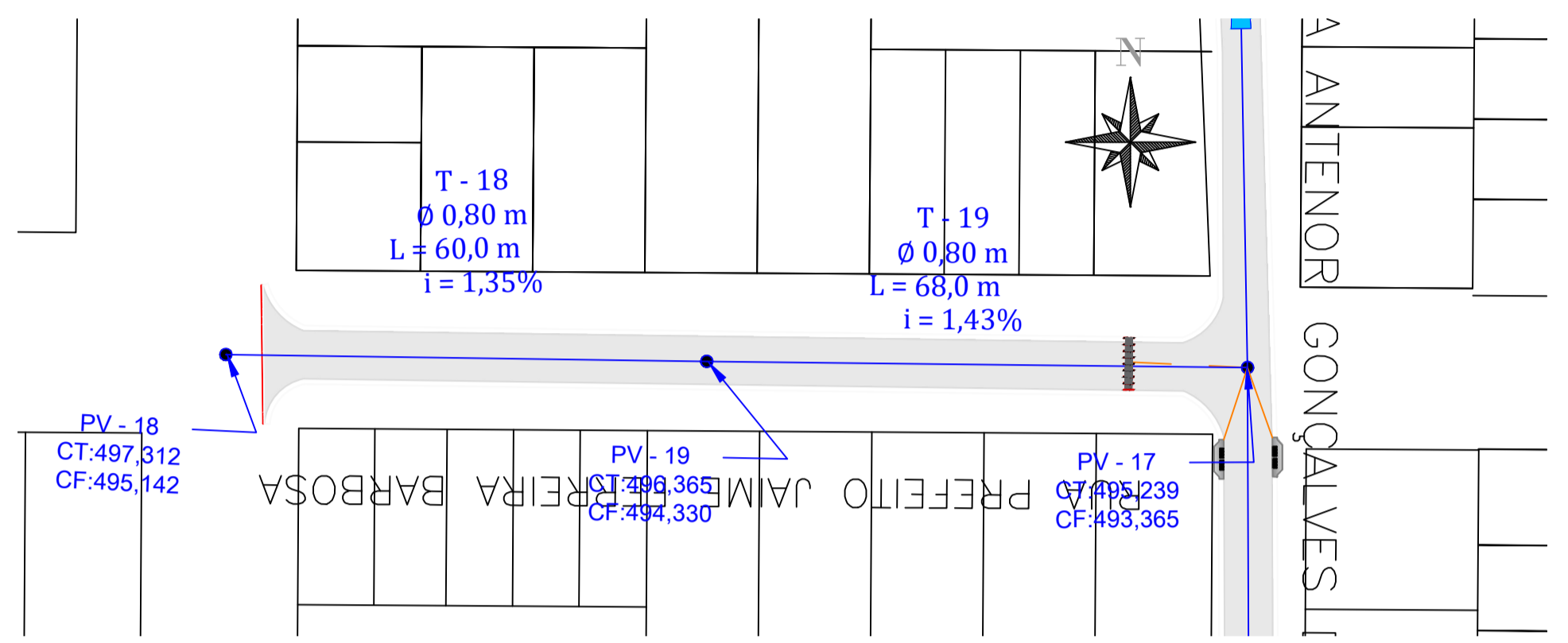
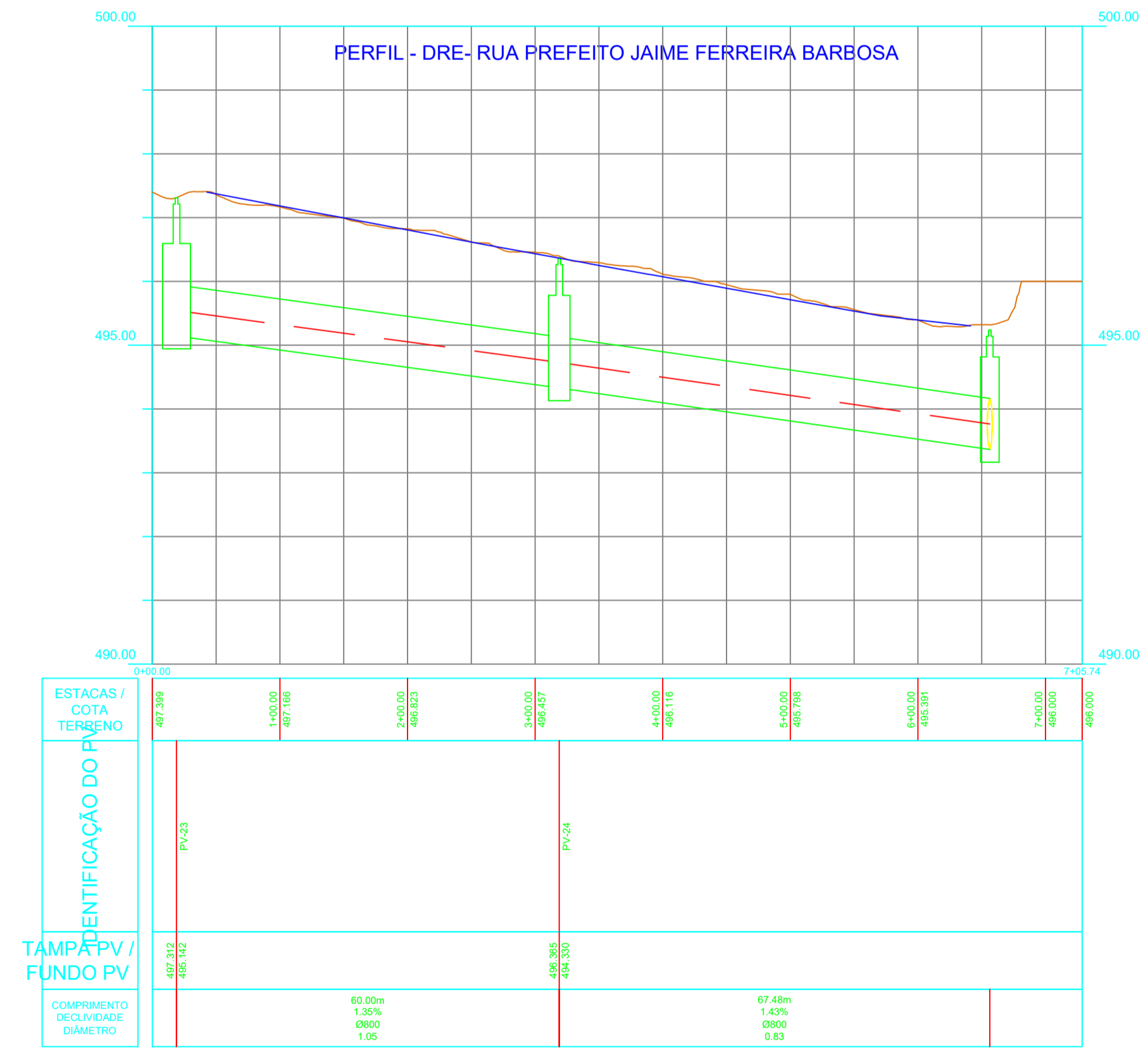


NÚMEROS	
DESENHOS DE REFERÊNCIA	
APROVADO	
REVISÃO	
DATA	
Nº	



PLANTA DRENAGEM - REDE RUA PREFEITO JAIME FERREIRA BARBOSA
Escala 1:750



LEGENDA

CADASTRO

- Alinhamento Predial
- Cerca
- Limites Terreno Matrícula 3719
- Árvore
- Poste
- Baca de lobo - existente
- Poço de Visita - existente
- Rampa PNE
- Calçada existente
- Fossa Séptica
- PV Esgoto
- Meio-fio c/ sarjeta existente
- Foto local

PAVIMENTAÇÃO

- Pavimento à Executar(CBUQ)
- Limpeza de área à Executar
- Via sem Pavimento

SERVIÇOS À EXECUTAR PAVIMENTAÇÃO

- Bordo de Projeto
- Meio-fio c/ sarjeta
- Meio-fio guia
- Calçada
- Tento
- Inclinação Greide
- Bordo de Projeto
- Eixo - Estacas (20m x 20m)
- Curvas de Nível - 1m x 1m
- Marco referencial
- Sondagem
- Sentido escoamento superficial

SERVIÇOS À EXECUTAR DRENAGEM

- Rede Drenagem - tubo Ø 0,6 m
- Tubo de ligação - tubo Ø 0,4 m
- Rede Drenagem - tubo Ø 0,8 m
- Rede de Drenagem Existente
- Limites bacia hidrográfica
- Limites APP
- Baca de bueiro
- Dissipador
- Sentido escoamento rede
- Baca de lobo - à executar
- Baca de lobo dupla - à executar
- Baca de lobo tripla - à executar

APROVAÇÃO:



PREFEITURA MUNICIPAL DE SIDROLÂNDIA

OBRA

INFRAESTRUTURA - URBANA - PAVIMENTAÇÃO ASFÁLTICA, DRENAGEM, ACESSIBILIDADE E SINALIZAÇÃO VIÁRIA EM DIVERSAS RUAS DO MUNICÍPIO DE SIDROLÂNDIA/MS

LOCAL: DIVERSAS RUAS, MUNICÍPIO DE SIDROLÂNDIA-MS

EXTENSÃO DA REDE: 2.064,00 m

RESPONSÁVEL TÉCNICO PROJETADO: FÁBIO MARQUES RIBEIRO, CREA nº 15.276/MS

PREFEITO: VANDA CRISTINA CAMILO, CNPJ: 03.501.574/0001-31

TÍTULO: PLANTA GERAL DE DRENAGEM

FOLHA: 18/22

ESCALA: INDICADA

DATA: ABRIL/2023

CONVÊNIO:

COORDENADAS N: 20°56'13.2075 S: 54°58'41.5070