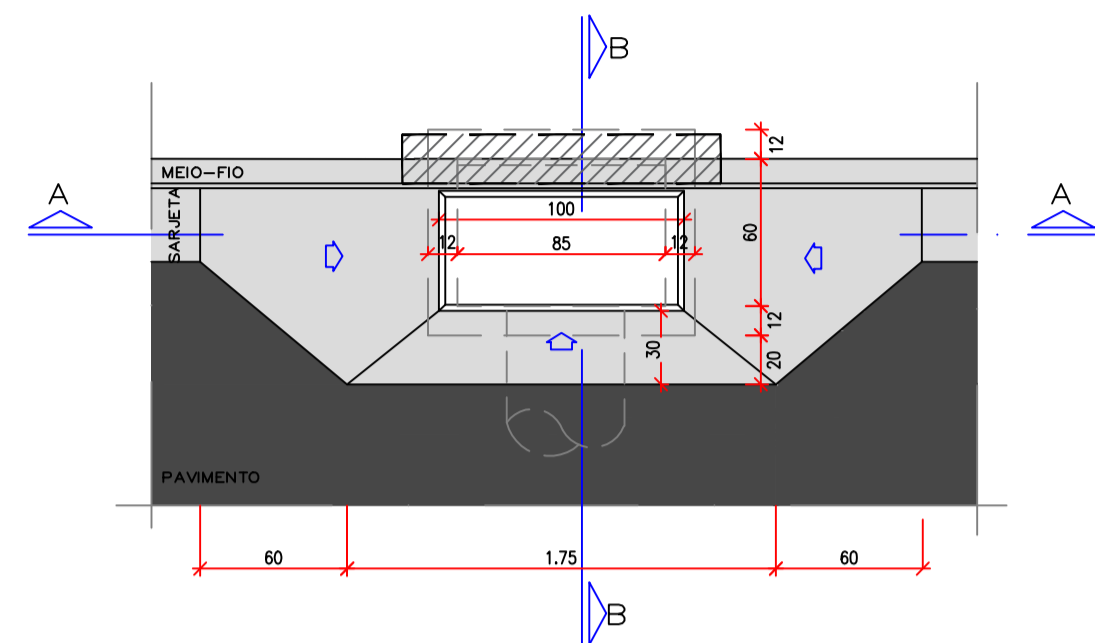


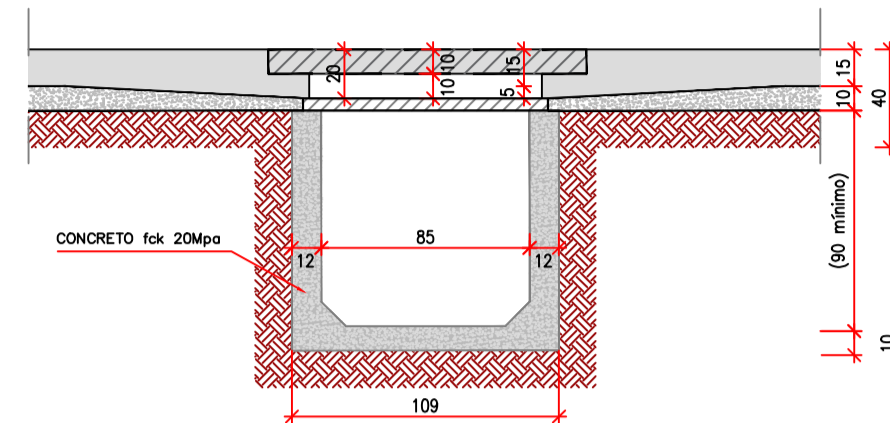
OBSERVAÇÕES

01 - ESTE DOCUMENTO É DE PROPRIEDADE DA PREFEITURA MUNICIPAL DE SIDROLÂNDIA/MS E NÃO PODE SER REPRODUZIDO OU USADO PARA QUALQUER FINALIDADE DIFERENTE DAQUELA PARA A QUAL ESTÁ SENDO FORNECIDO.
02 - DIREITOS AUTORAIS E PATRIAMONIAIS RESERVADOS CONFORME: LEI 5988, ARTIGO 17º, ALÍNEA X, DE 14/12/1973, LEI 5114, ARTIGO 17º E 18º, DE 24/12/1966, RESOLUÇÃO CONFEA Nº 263, DE 21/04/1979.

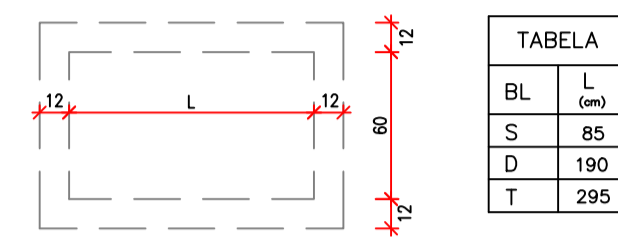
VISTA SUPERIOR DA BOCA DE LOBO SIMPLES EM CONCRETO – BLS



CORTE AA

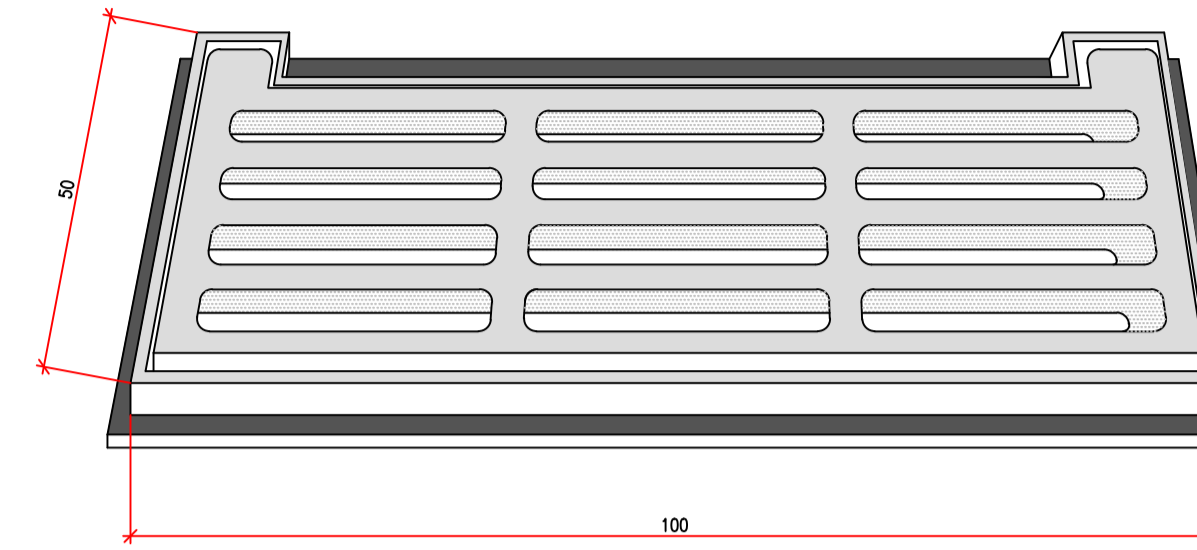


PLANTA BAIXA – BLS/BLDC/BLTC

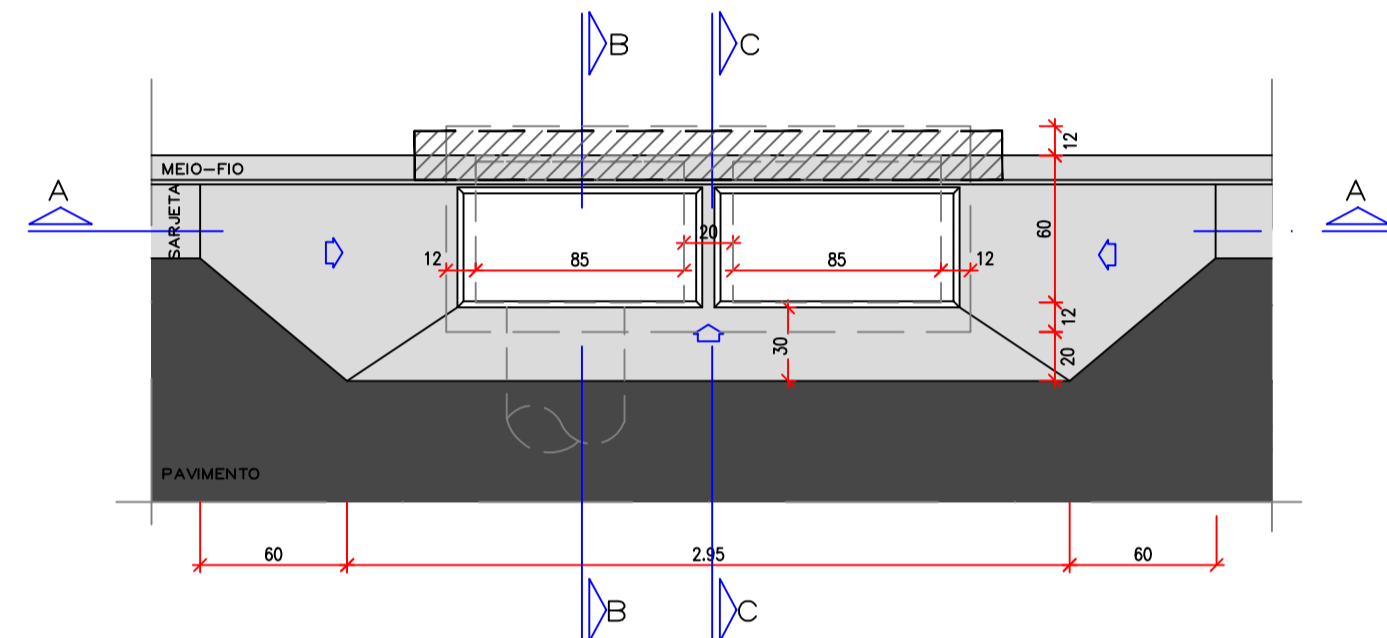


| TABELA | |
|--------|--------|
| BL | L (cm) |
| S | 85 |
| D | 190 |
| T | 295 |

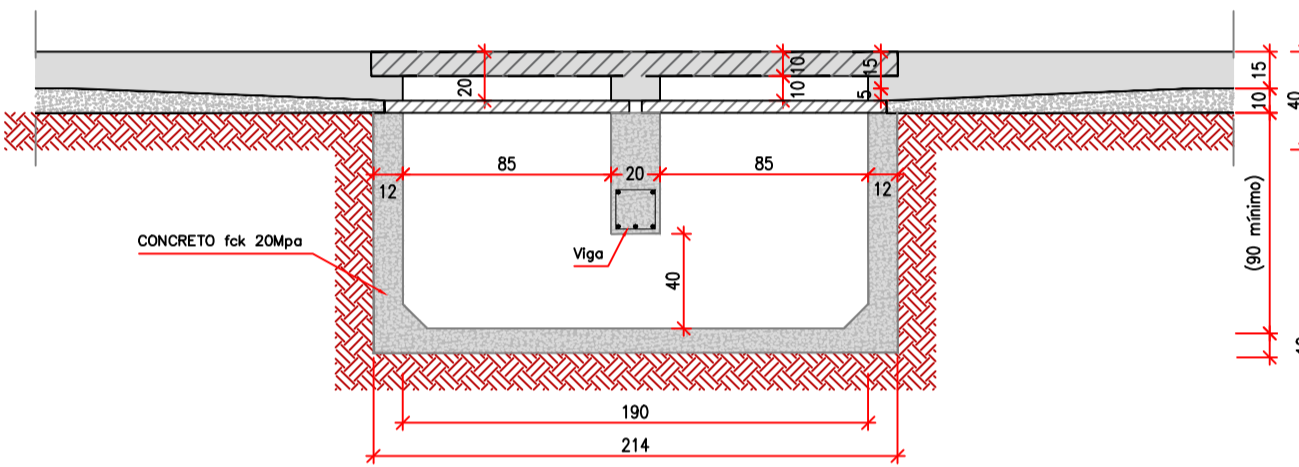
DETALHE DO QUADRO E GRELHA EM F.F.*



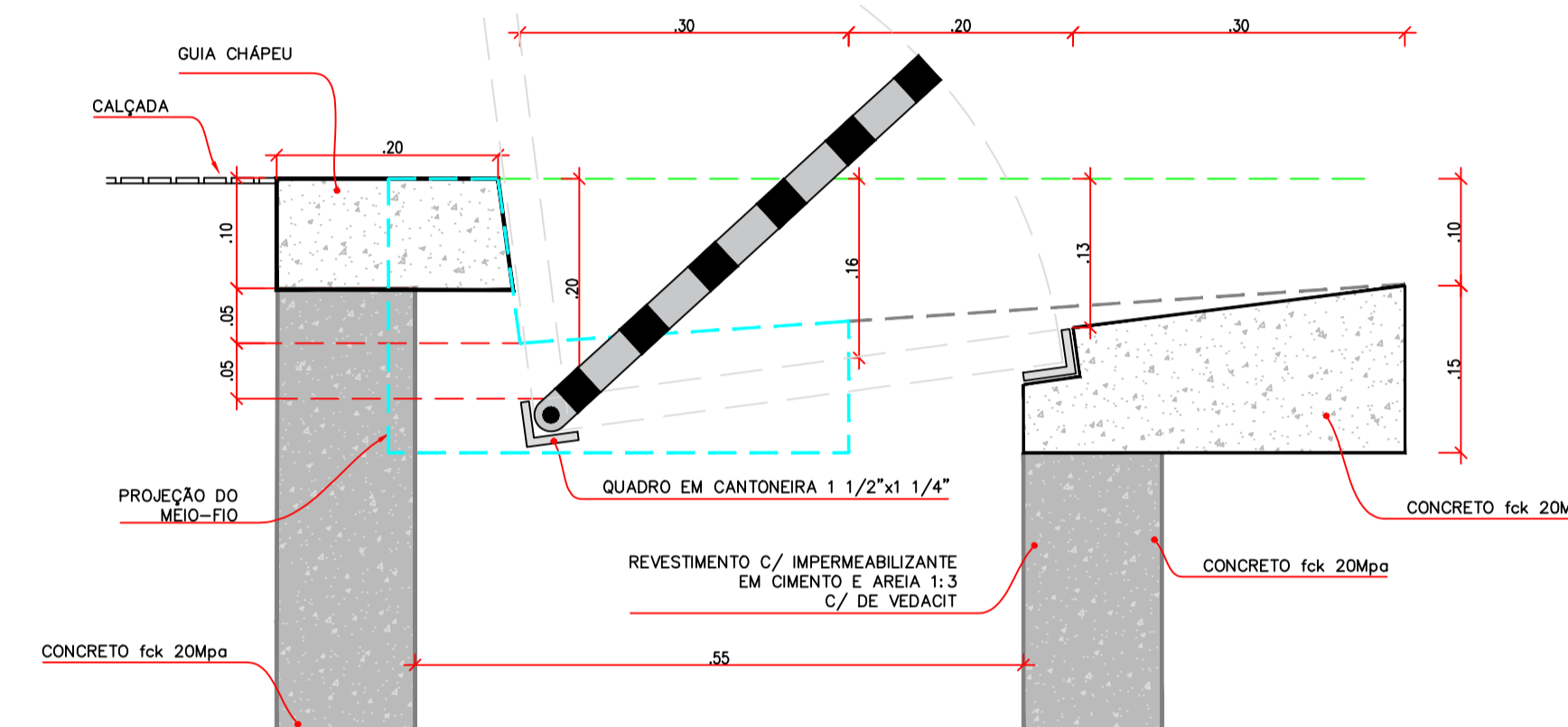
VISTA SUPERIOR DA BOCA DE LOBO DUPLA EM CONCRETO – BLDC



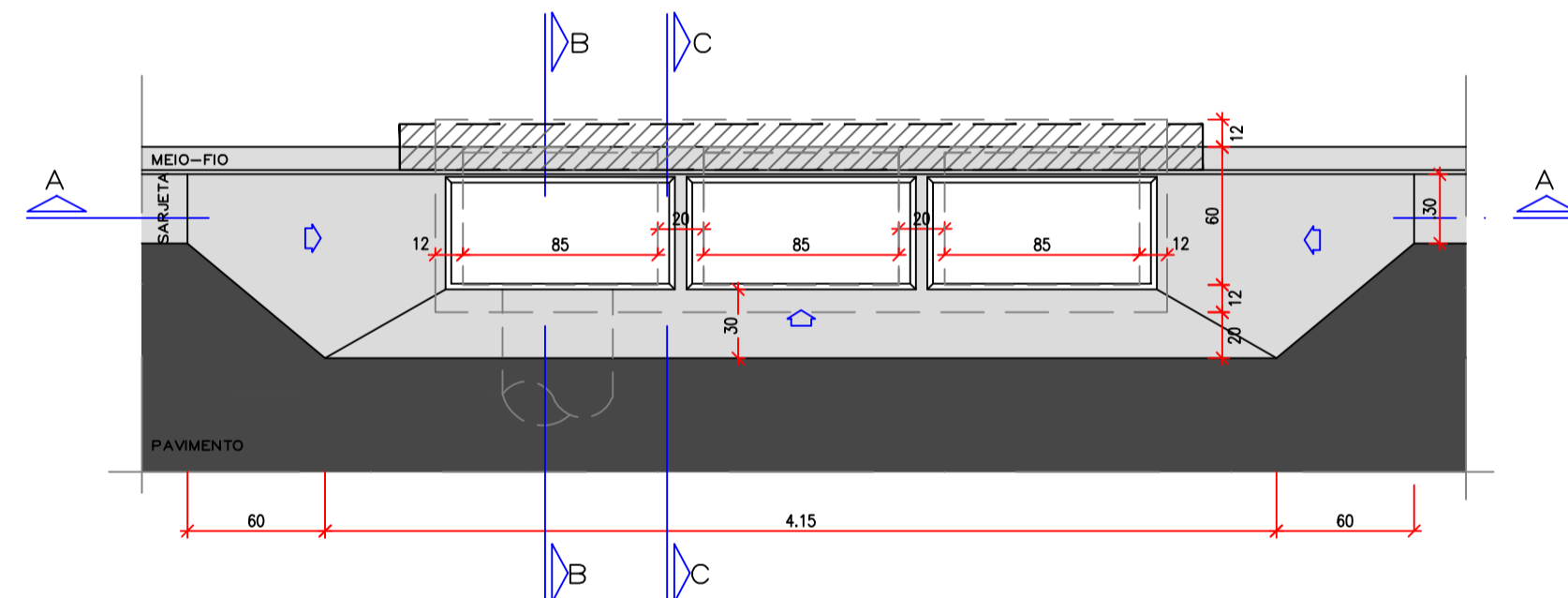
CORTE AA



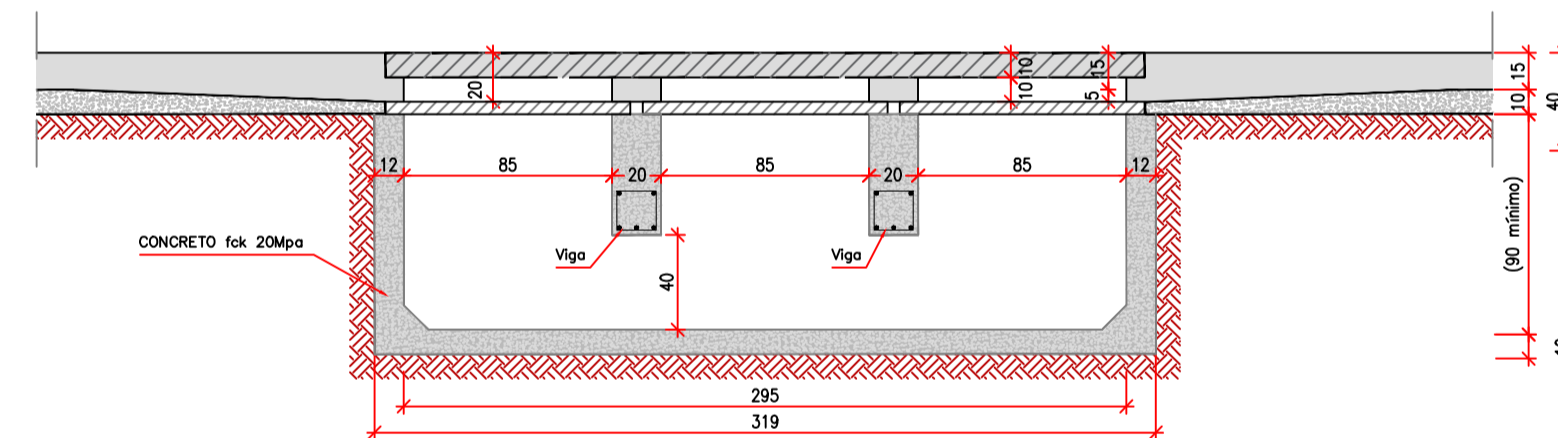
DETALHE-01
ESCALA 1:5



VISTA SUPERIOR DA BOCA DE LOBO TRIPLA EM CONCRETO – BLTC



CORTE AA

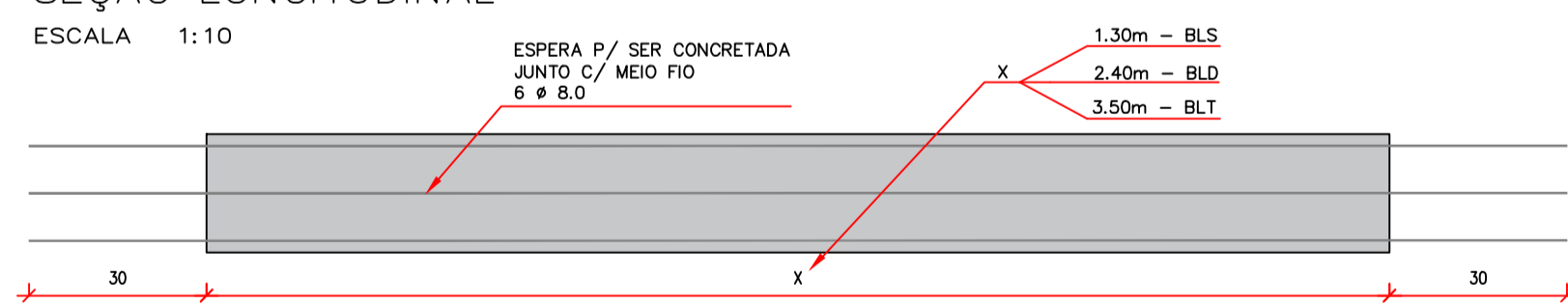


| QUANTIFICAÇÃO - BOCA DE LOBO | | | | | | | | | |
|------------------------------|----------------|------------------|--------------------|---------------------|------------|---------------|-------------------|----------------------|----------------------|
| Tipo | ESCALAÇÃO (m²) | APLACAMENTO (m²) | FERRAGEM-VIGA (kg) | FERRAGEM-CAIXA (kg) | FORMA (m²) | CONCRETO (m³) | REVESTIMENTO (m²) | QUADRO / GRELHA (m²) | QUADRO / GRELHA (kg) |
| Simplex | 0,86 | 2,08 | - | - | 3,04 | 0,792 | 3,31 | 01 | |
| Duplo | 1,91 | 3,02 | 0,82 | 1,48 | 6,32 | 1,222 | 4,51 | 02 | |
| Tripla | 3,28 | 3,98 | 1,43 | 2,96 | 7,80 | 1,743 | 5,71 | 03 | |

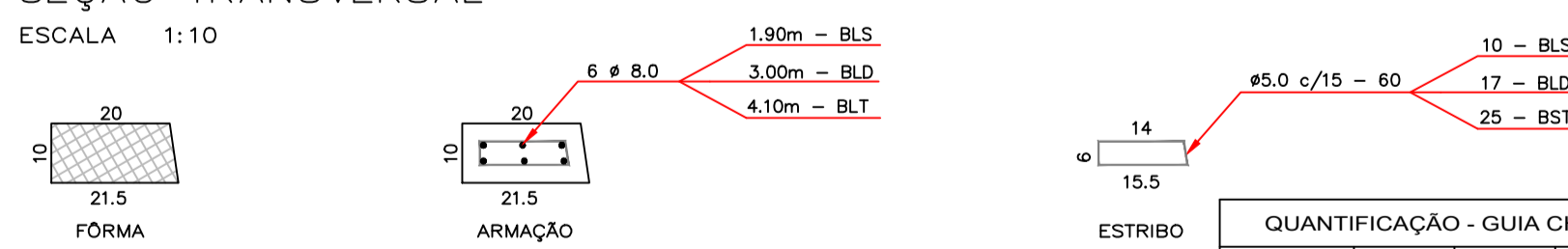
*Quantidades exclusivas da guia chapeu pré-moldada

GUIA-CHAPÉU - VIGA PRÉ-MOLDADA PARA BLS, BLDC, BLTC

SEÇÃO LONGITUDINAL



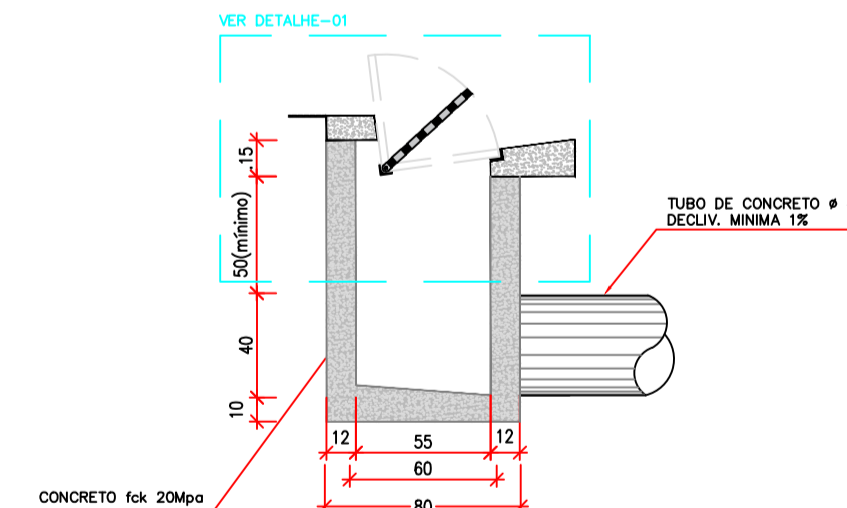
SEÇÃO TRANSVERSAL



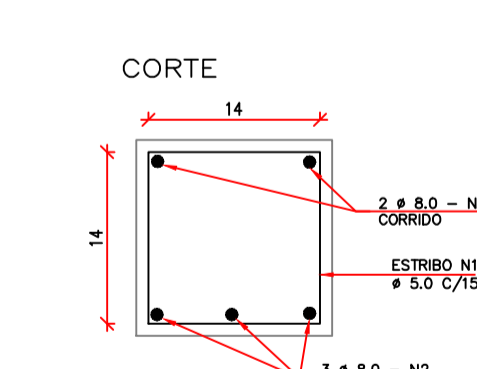
| QUANTIFICAÇÃO - GUIA CHAPEU | | | | |
|-----------------------------|--------------------|---------------------|------------|---------------|
| Tipo | FERRAGEM-VIGA (kg) | FERRAGEM-CAIXA (kg) | FORMA (m²) | CONCRETO (m³) |
| Simplex | 3,20m | 11,40m | 0,98 | 0,027 |
| Duplo | 3,20m | 11,40m | 1,04 | 0,030 |
| Tripla | 3,20m | 11,40m | 1,08 | 0,032 |

obs.:
1) RECOBRIMENTO MÍNIMO DOS FERROS = 3,0cm
2) CONCRETO ESTRUTURAL fck = 20 MPa
3) AS QUANTIDADES DESTA TABELA NÃO ESTÃO INCLUIDAS NO QUADRO DA CAIXA

CORTE BB



DETALHAMENTO DA VIGA



| TABELA DE FERRAGEM - VIGAS | | | | | |
|----------------------------|-----------------|-----------------|-----------------------|-----------------|-----------------------|
| BOCA DE LOBO | | BLD | | BLT | |
| N | COMPRIMENTO (m) | QUANTIDADE (kg) | COMPRIMENTO TOTAL (m) | QUANTIDADE (kg) | COMPRIMENTO TOTAL (m) |
| 1 | 5,0 | 56 | 528 | 16 | 1056 |
| 2 | 8,0 | 75 | 375 | 10 | 750 |

obs.:
1) RECOBRIMENTO MÍNIMO DOS FERROS = 3,0cm
2) CONCRETO ESTRUTURAL fck = 20MPa
3) AS QUANTIDADES DESTA TABELA ESTÃO INCLUIDAS NO QUADRO DA CAIXA



PREFEITURA MUNICIPAL DE SIDROLÂNDIA/MS

OBJETO: INFRAESTRUTURA URBANA - RESTAURAÇÃO FUNCIONAL DO PAVIMENTO EM DIVERSAS RUAS NO MUNICÍPIO DE SIDROLÂNDIA/MS

LOCAL: DIVERSAS RUAS MUNICÍPIO DE SIDROLÂNDIA/MS

RESPONSÁVEL TÉCNICO PROPOSTO: FABIO MARQUES RIBEIRO CREA Nº 15.270/MS

PREFETO: VÂNIA CRISTINA CAMILO CNPj: 03.981.87669-31

TÍTULO: PROJETO EXECUTIVO PROJETO BOCA DE LOBO EM CONCRETO TIPO CAIXA NA PISTA - BLS - BLDC - BLTC

FOLHA: 54/54

ESCALA: 1:20 DATA: NOVEMBRO/2023 COMÉRCIO: COORDENADOR Nº:

Arquiteto (CA) Diversas Ruas - (Bd)_Proj