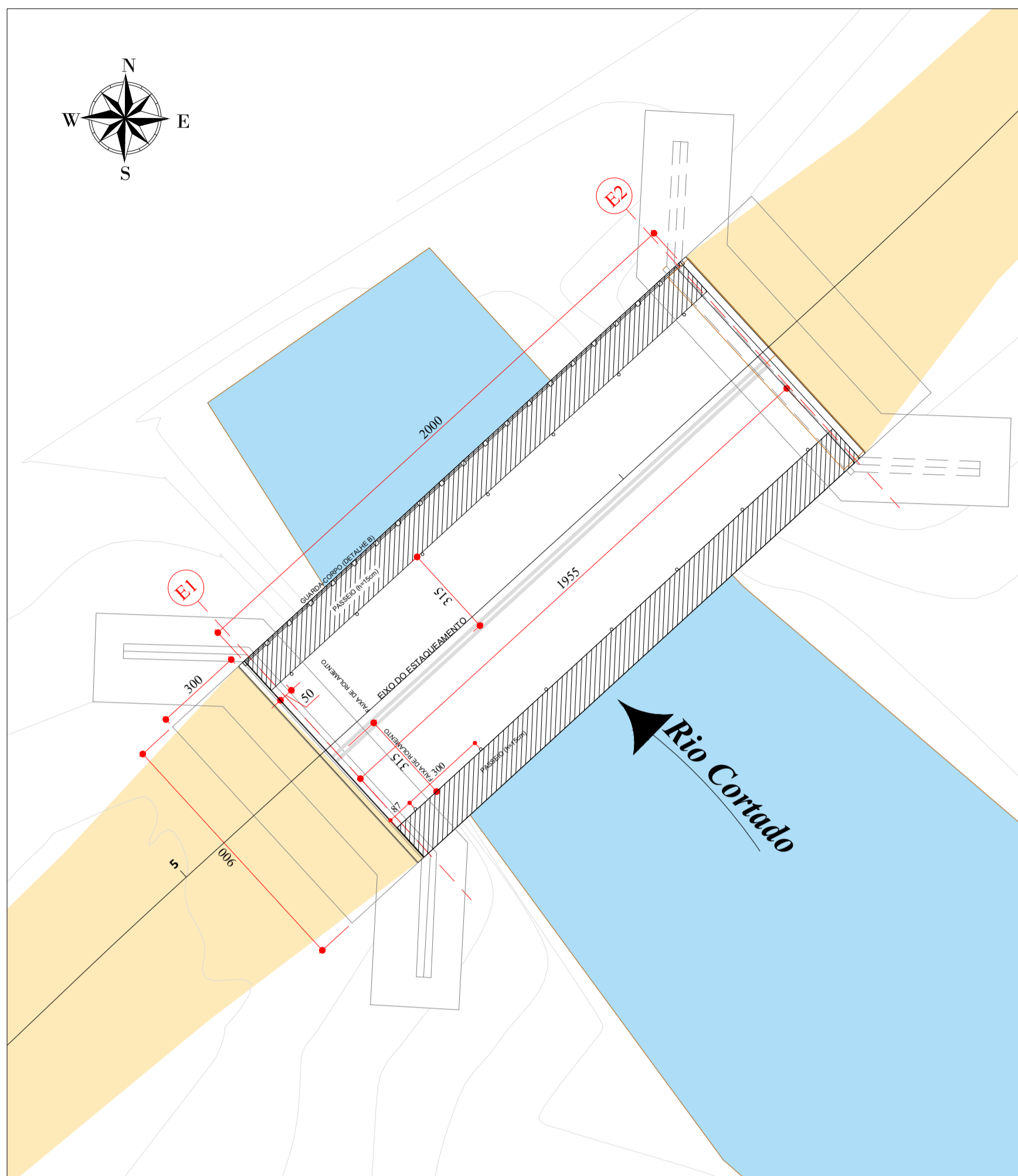
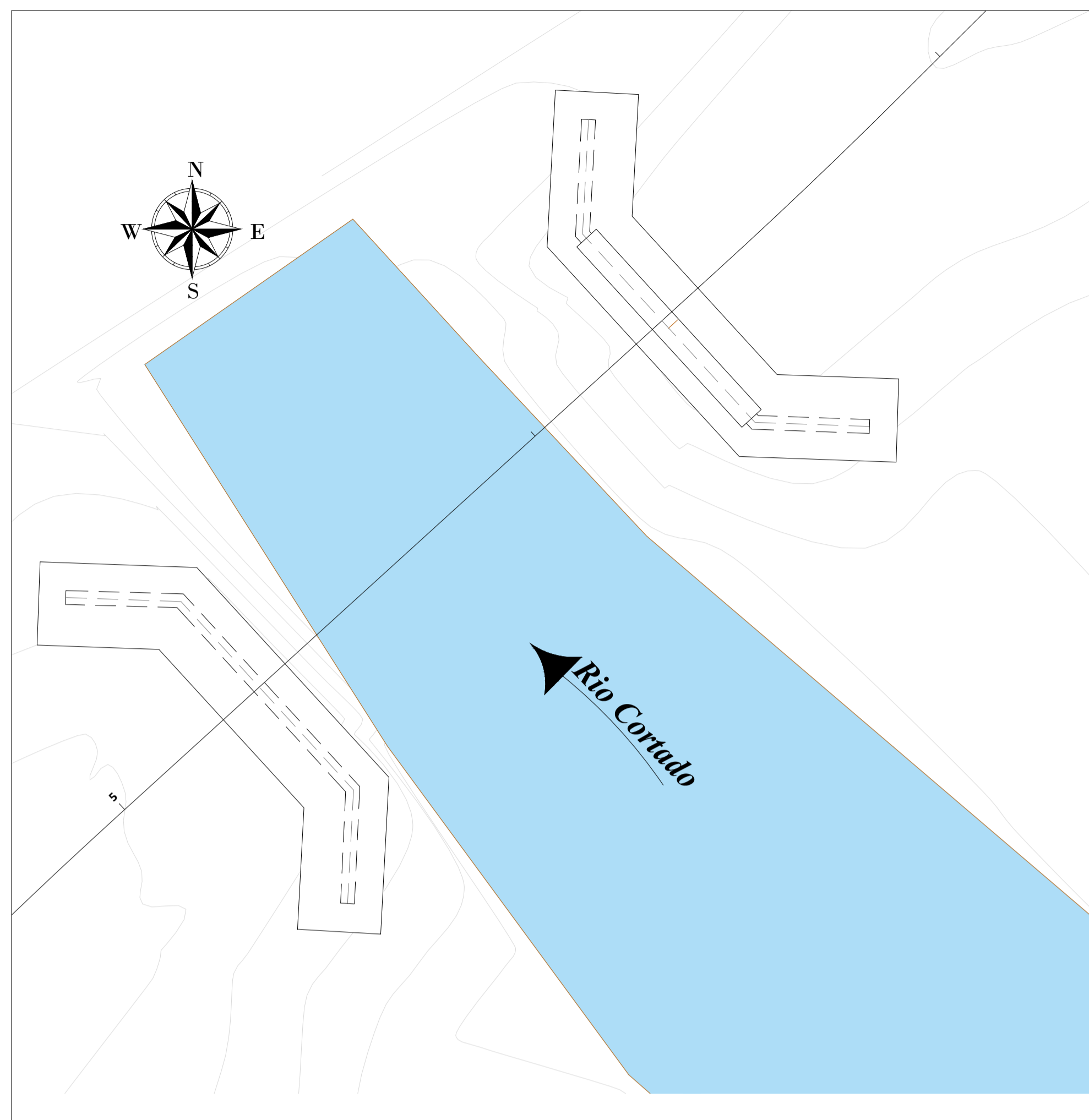


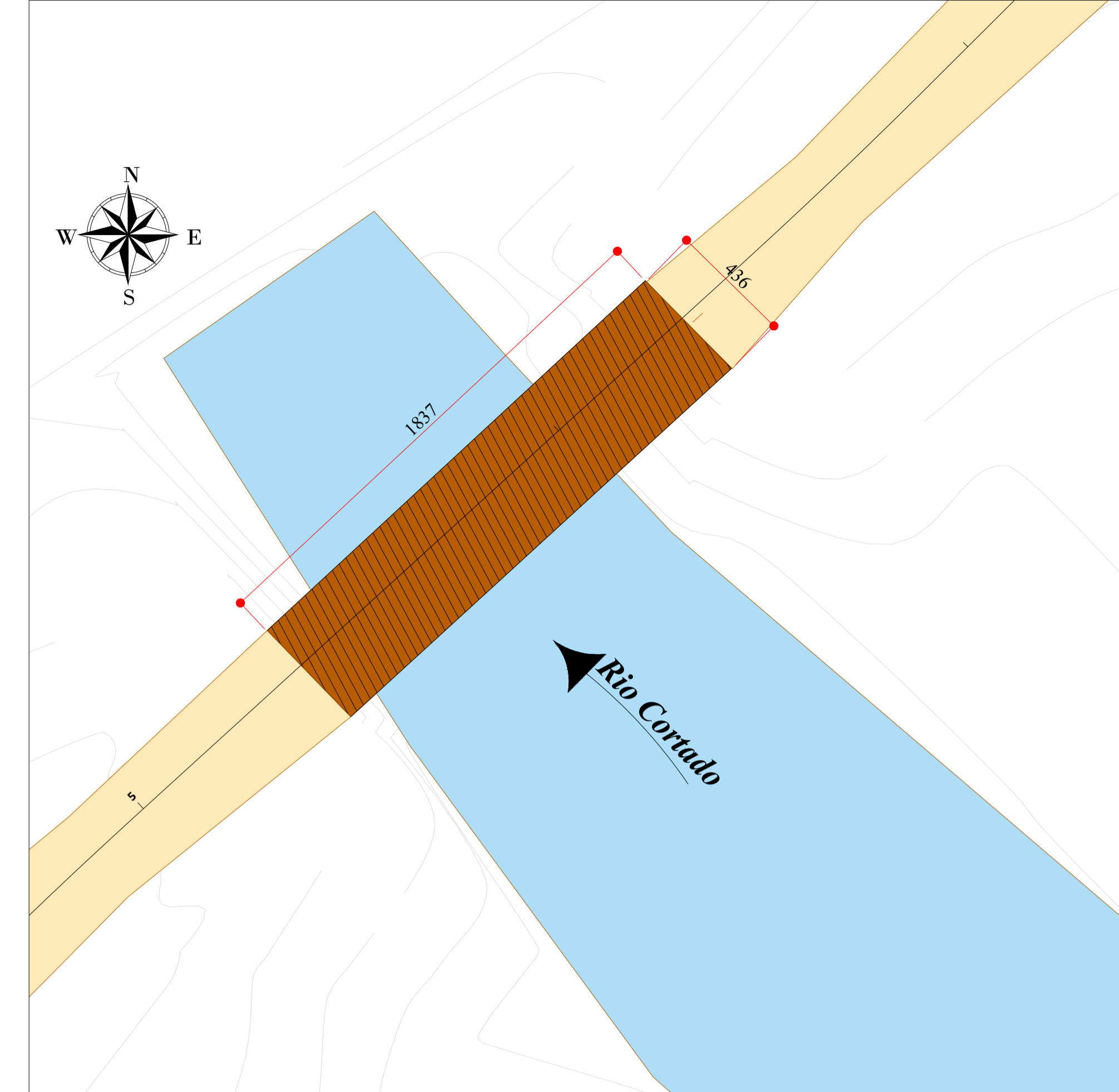
PLANTA DE SITUAÇÃO
ESC 1:150



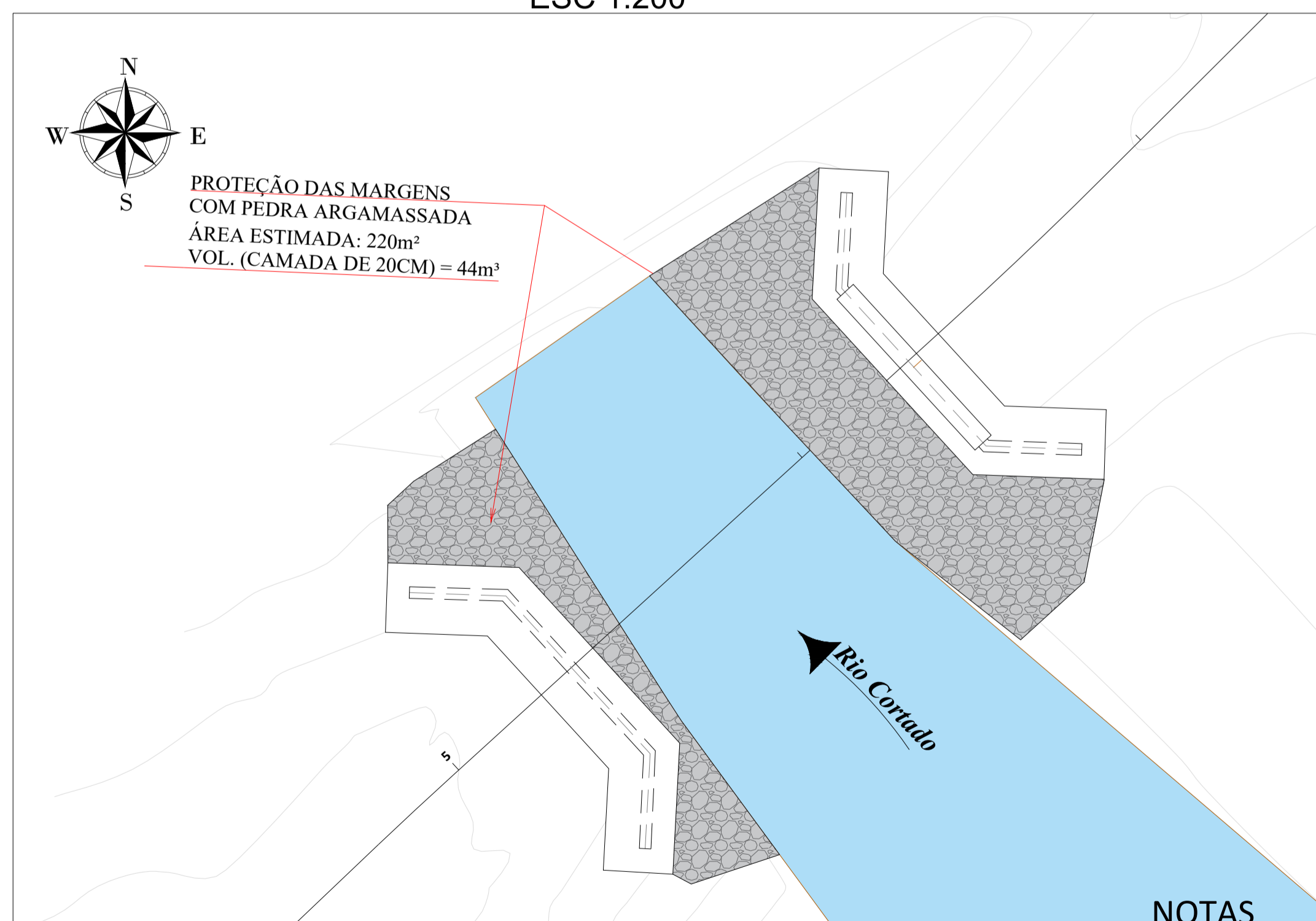
LOCAÇÃO DA FUNDAÇÃO
ESC 1:150



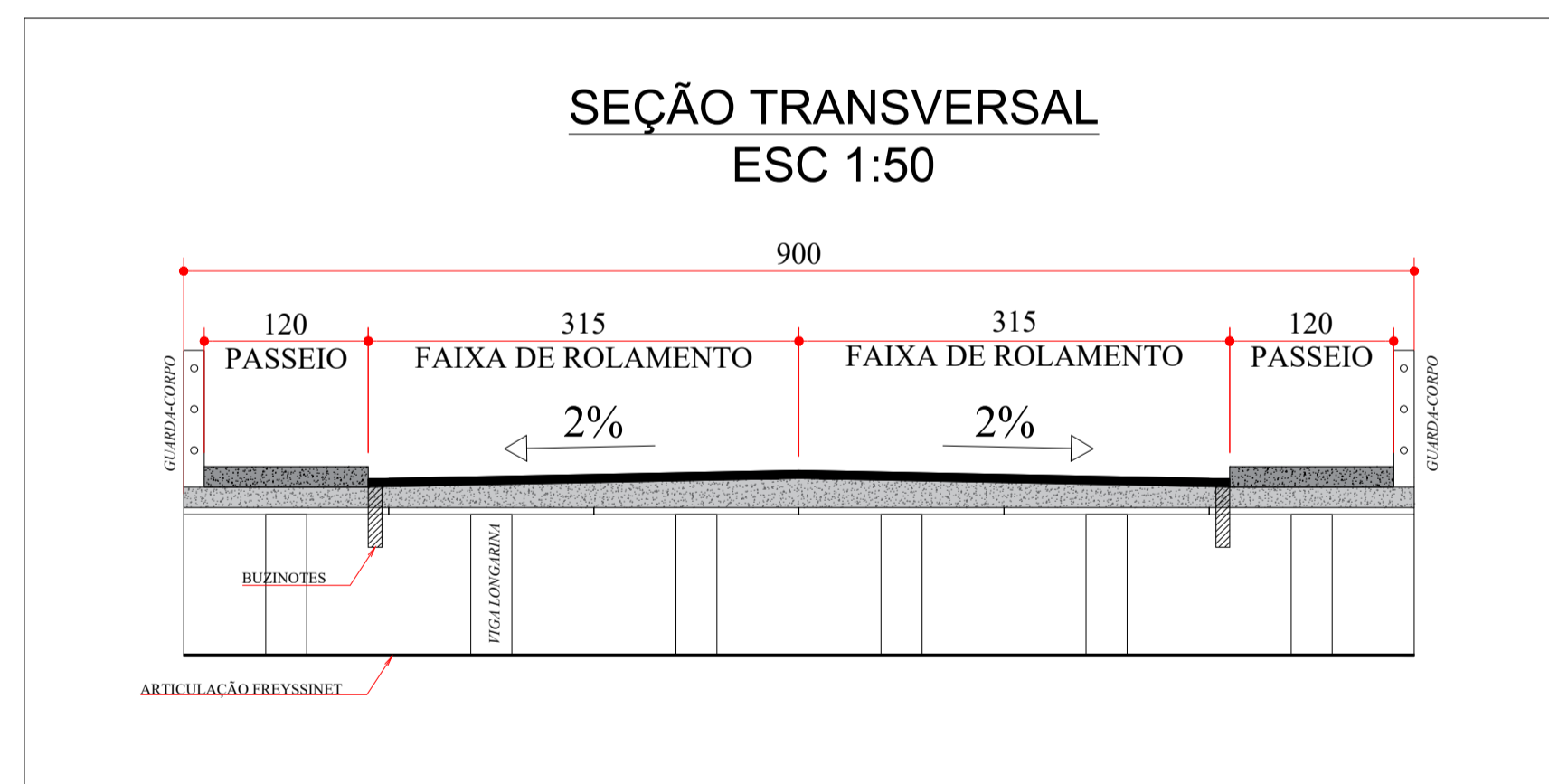
PLANTA DE SITUAÇÃO - PONTE DE MADEIRA EXISTENTE **A REMOVER**
ESC 1:150



PROTEÇÃO DAS MARGENS
ESC 1:200



SEÇÃO TRANSVERSAL
ESC 1:50



PROTEÇÃO DAS MARGENS DO RIO	
Pedra Argamassada	100,00 m ³

NOTAS

- DIMENSÕES EM CENTÍMETROS, ELEVAÇÕES EM METROS E BITOLAS EM MILÍMETROS, EXCETO QUANDO INDICADO.
- COTAS DE NÍVEL EM METROS;
- TREM TIPO TB-45;
- CONCRETO ESTRUTURAL:
TABULEIRO E FUNDAÇÕES: fck = 30MPa (C30);
VIGAS: fck = 40MPa (C40)
SLUMPTEST: 25 ± 3 cm
CONCRETO MAGRO: fck ≥ 10 MPa
AÇO CA-50: fyk ≥ 500 MPa E CP-190 RB

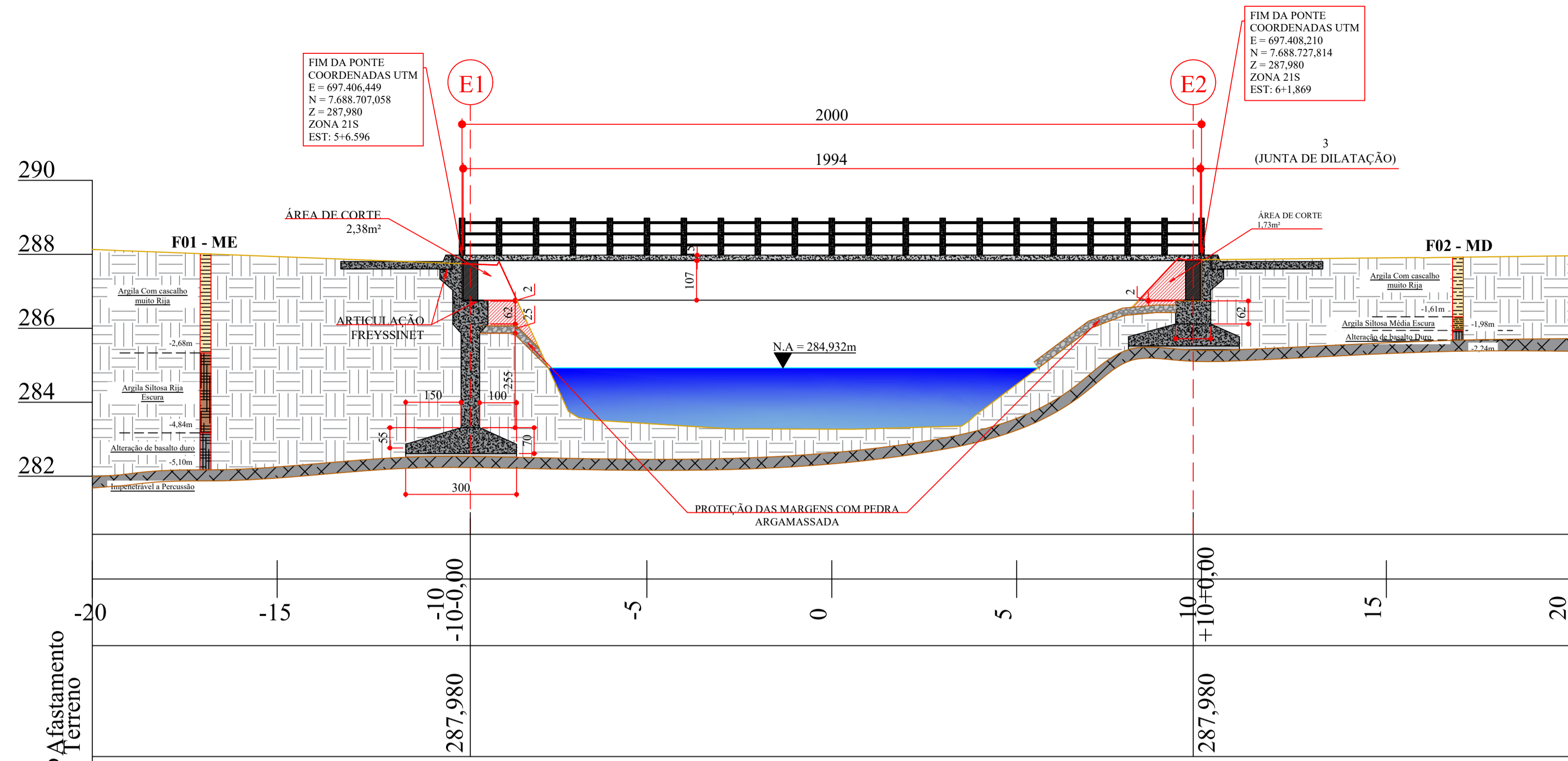
- COBRIMENTO: c= 3,0 cm
FATOR ÁGUA CIMENTO <= 0,6;
CONSUMO DE CIMENTO NÃO INFERIOR A 400 kg/m³
- É OBRIGATÓRIO O USO DE LASTRO DE CONCRETO MAGRO COM ESPESURA NAO INFERIOR A 5cm PARA A EXECUÇÃO DE ESTRUTURAS EM CONTATO COM O SOLO.
 - É PERMITIDO O USO DE ADITIVOS PLASTIFICANTES, INCORPORADORES DE AR, ACELERADORES E RETARDADORES DESDE QUE ATENDAM ÀS NORMAS VIGENTES (NBR 10908, 11768, 12317);
 - É OBRIGATÓRIO O CONTROLE TÉCNOLÓGICO DO CONCRETO EM OBRA.

PROCEDIMENTOS PARA EXECUÇÃO DA FUNDAÇÃO

- FUNDAÇÕES DO TIPO RASA EM SAPATAS
- A EXECUÇÃO DAS FUNDAÇÕES DEVERÁ PROCEDER CONFORME DIRETRIZES DA NBR 6122 E 6118;
- OS COMPRIMENTOS E DIMENSÕES DE ESCAVAÇÕES E ELEVAÇÕES DEVERÃO SER CONFIRMADOS IN LOCO;
- A BASE DAS SAPATAS DEVERÃO SER ASSENTES EM ROCHA FIRME, CONFORME BOLETIM DE SONDAEM, CASO HAJA DISCREPÂNCIA DO ENCONTRADO IN LOCO, O ENGENHEIRO RESPONSÁVEL DEVERÁ SER SOLICITADO E A OBRA INTERROMPIDA;

		PREFEITURA MUNICIPAL DE SIDROLÂNDIA / MS SECRETARIA MUNICIPAL DE OBRAS	
OBRA		INFRA ESTRUTURA OBRAS DE ARTES ESPECIAIS	
LOCAL		SIDROLÂNDIA / MS RIO CORTADO	
AUTOR DO PROJETO	RESPONSÁVEL TÉCNICO	PROPRIETÁRIO	
 LEMA ENGENHARIA E CONSULTORIA CREA 8497/D MS	 LÁZARO BARBOSA MACHADO CREA 22039/D MG - VISTO MS 1534	MUNICÍPIO DE SIDROLÂNDIA - ESTADO DE MATO GROSSO DO SUL CNPJ_03.073.873/0001-60	
TÍTULO		FOLHA	
PROJETO EXECUTIVO PONTE SOBRE O RIO CORTADO - PLANTA DE SITUAÇÃO		01 / 09	
ESCALA	DATA	REVISÃO	DESENHO
INDICADA	MAIO/2023	R00	Equipe Técnica

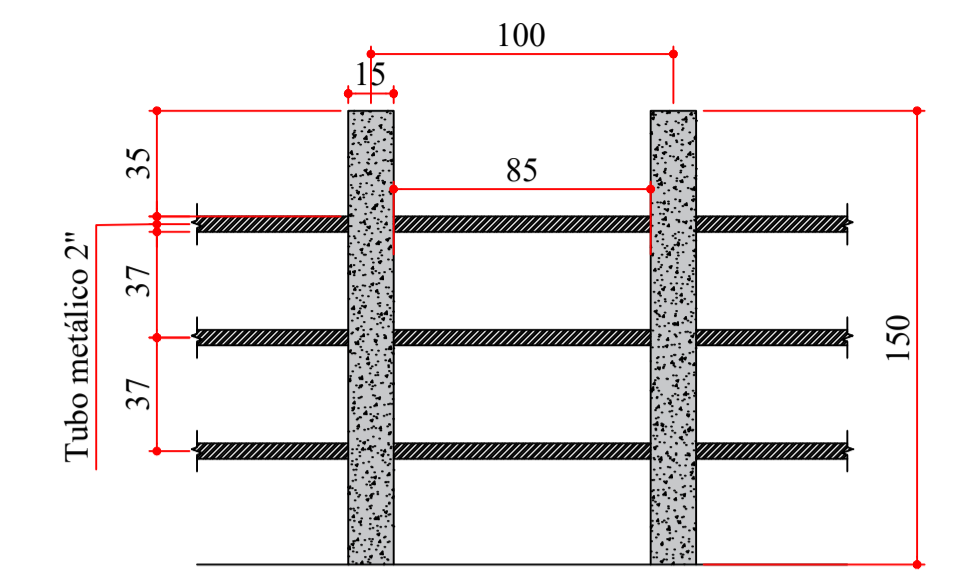
ELEVAÇÃO GERAL
1:100



VISTA SUPERIOR
1:100

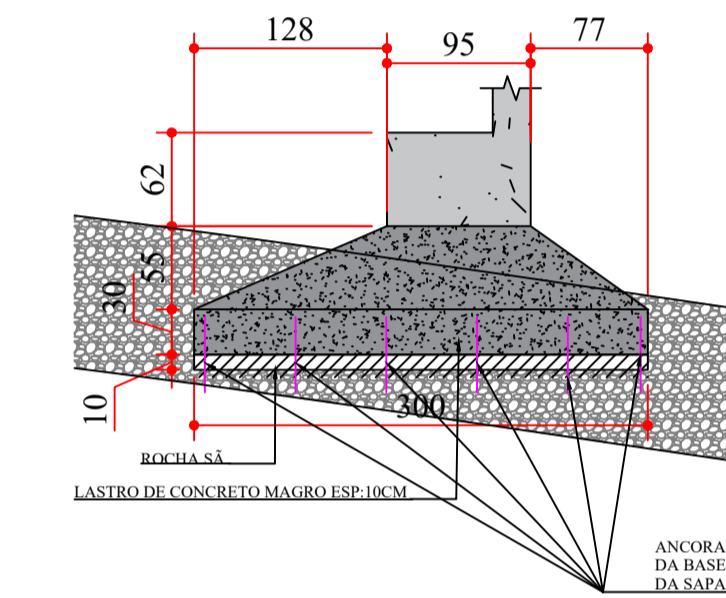
VISTA INFERIOR
1:100

GUARDA-CORPO
ESC 1:25

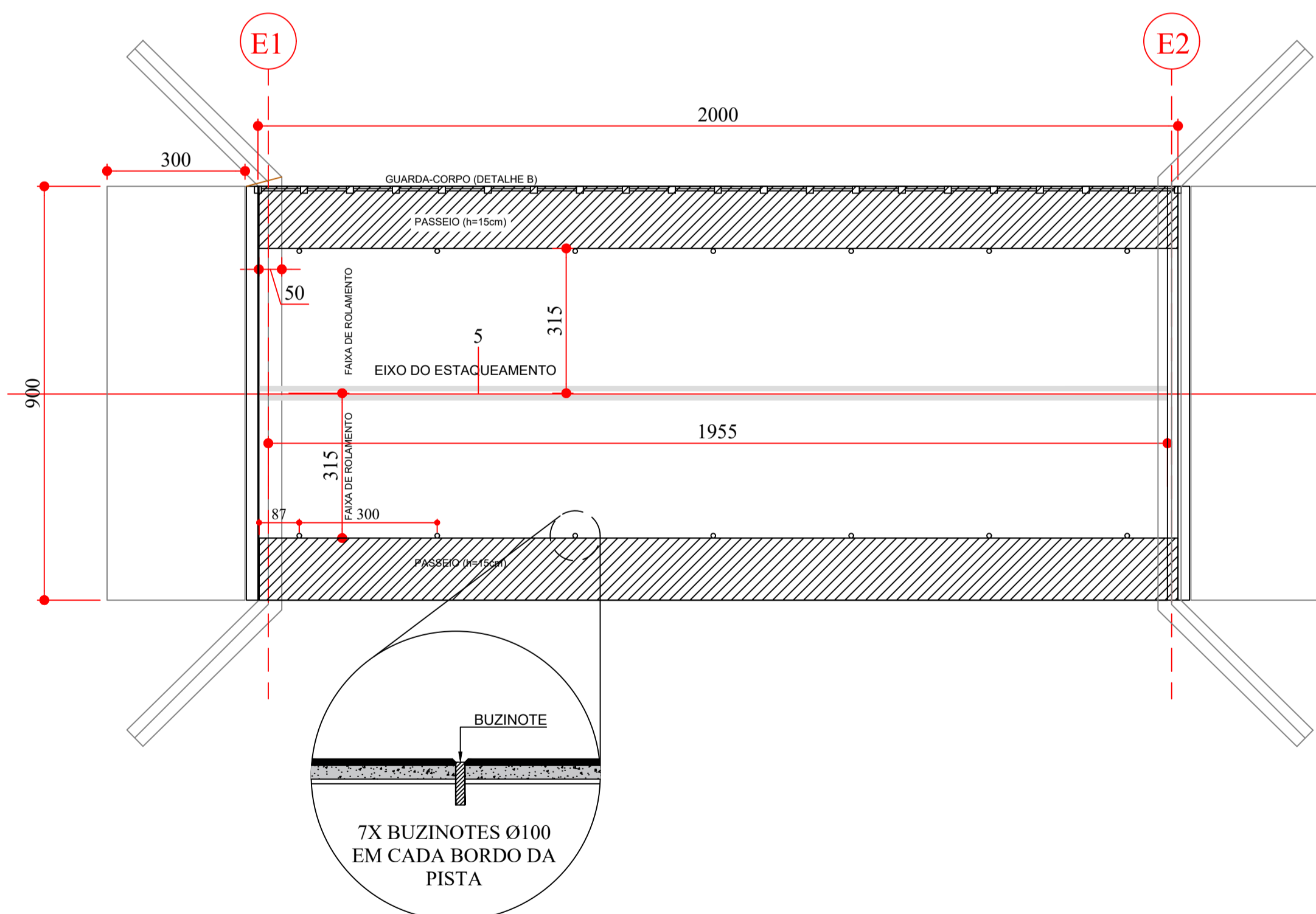
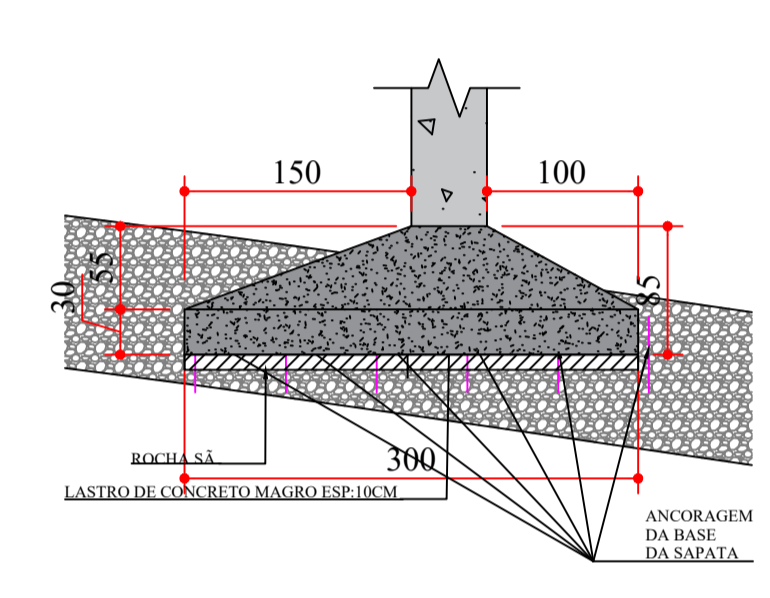


VISTA LATERAL - FUNDAÇÕES EM SAPATA
ESC 1:25

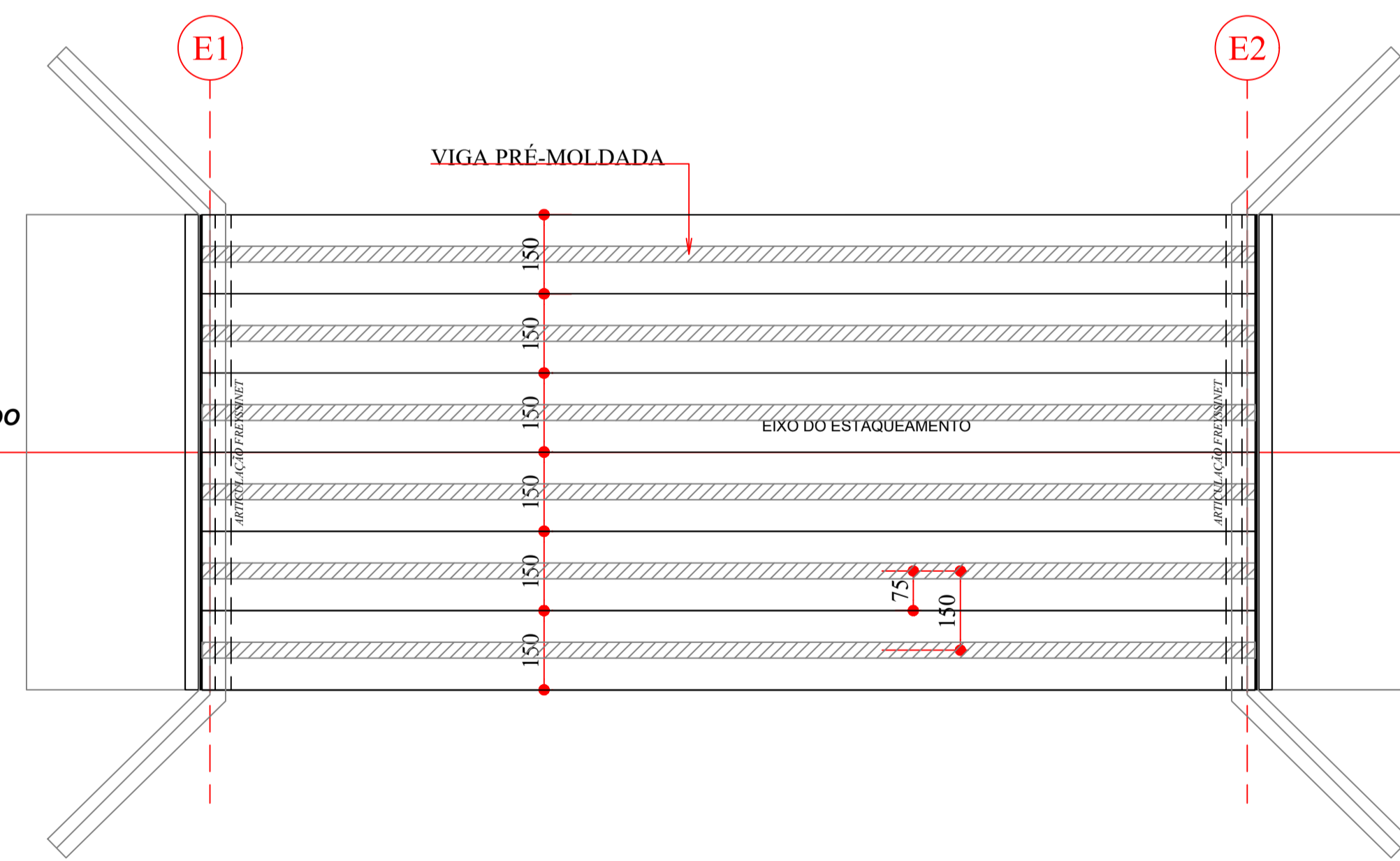
SAPATA DO ENCONTRO 02



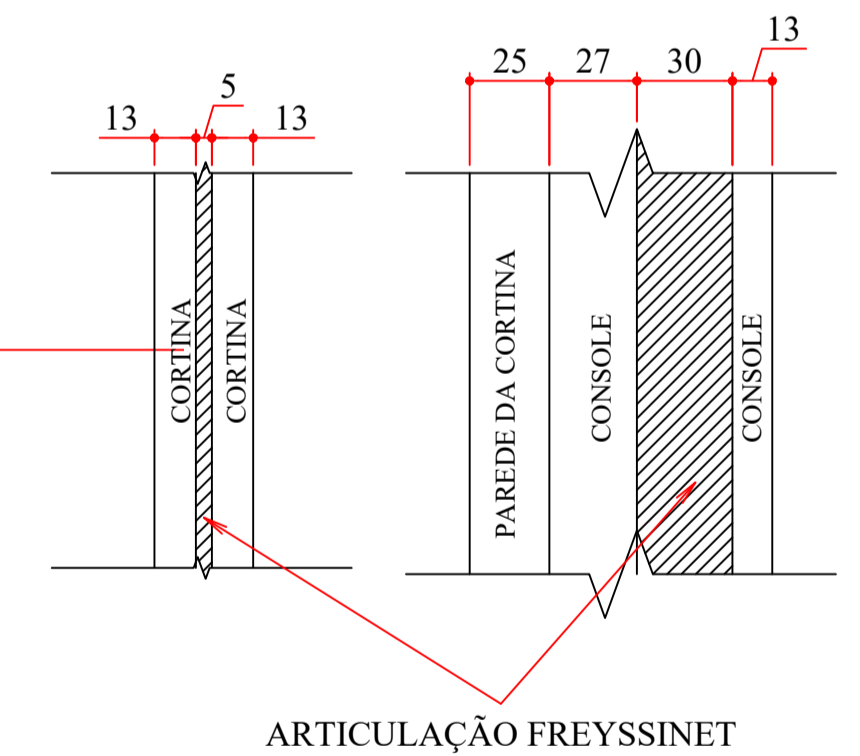
SAPATA DO ENCONTRO 01



ESTRADA FAZ. SÃO GERALDO



**VISTA EM PLANTA-
ARTICULAÇÃO FREYSSINET
S/ESC**



NOTAS

- DIMENSÕES EM CENTÍMETROS, ELEVAÇÕES EM METROS E BITOLAS EM MILÍMETROS, EXCETO QUANDO INDICADO.
- COTAS DE NÍVEL EM METROS;
- TREM TIPO TB-45;
- CONCRETO ESTRUTURAL:
TABULEIRO E FUNDAÇÕES: fck = 30MPa (C30);
VIGAS: fck = 40MPa (C40)
SLUMPTEST: 25 ± 3 cm
CONCRETO MAGRO: fck ≥ 10 MPa
AÇO CA-50: fyk ≥ 500 MPa E CP-190 RB

- COBRIMENTO: c= 3,0 cm
FATOR ÁGUA CIMENTO <= 0,6;
CONSUMO DE CIMENTO NÃO INFERIOR A 400 kg/m³
- É OBRIGATÓRIO O USO DE LASTRO DE CONCRETO MAGRO COM ESPESURA NAO INFERIOR A 5cm PARA A EXECUÇÃO DE ESTRUTURAS EM CONTATO COM O SOLO.
 - É PERMITIDO O USO DE ADITIVOS PLASTIFICANTES, INCORPORADORES DE AR, ACELERADORES E RETARDADORES DESDE QUE ATENDAM ÀS NORMAS VIGENTES (NBR 10908, 11768, 12317);
 - É OBRIGATÓRIO O CONTROLE TÉCNOLÓGICO DO CONCRETO EM OBRA.

PROCEDIMENTOS PARA EXECUÇÃO DA FUNDAÇÃO

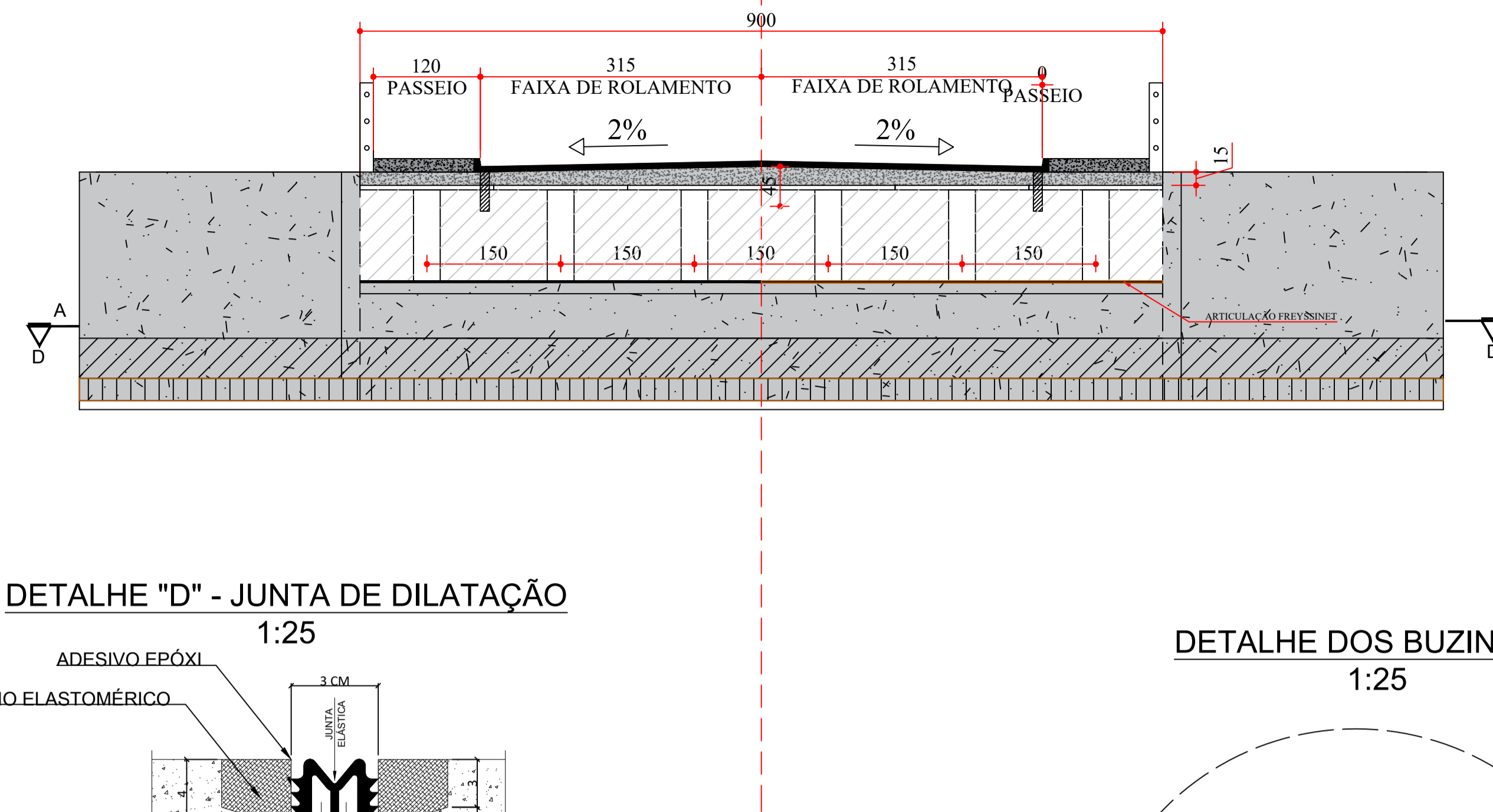
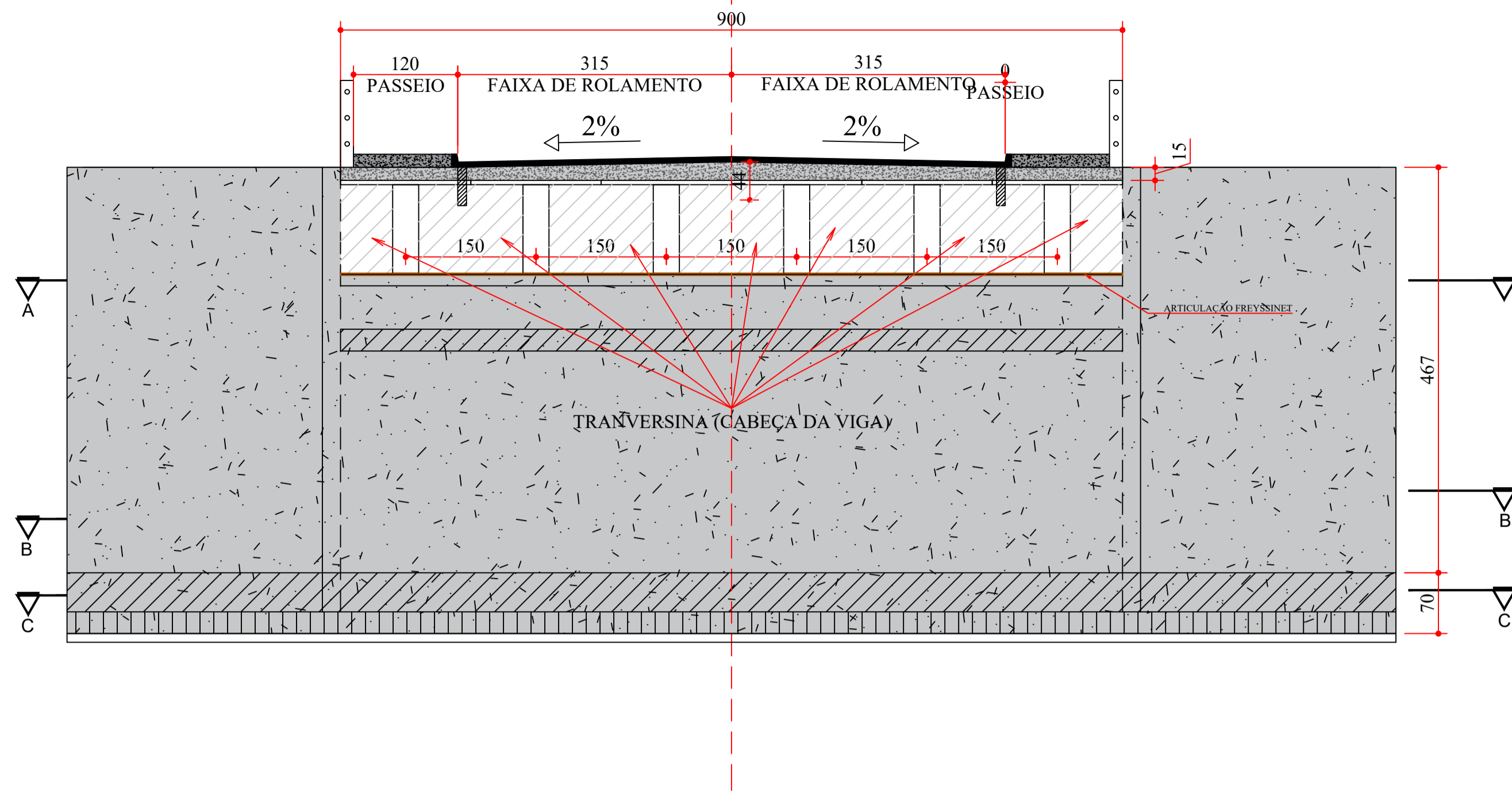
- FUNDAÇÕES DO TIPO RASA EM SAPATAS
- A EXECUÇÃO DAS FUNDAÇÕES DEVERÁ PROCEDER CONFORME DIRETRIZES DA NBR 6122 E 6118;
- OS COMPRIMENTOS E DIMENSÕES DE ESCAVAÇÕES E ELEVAÇÕES DEVERÃO SER CONFIRMADOS IN LOCO;
- A BASE DAS SAPATAS DEVERÃO SER ASSENTES EM ROCHA FIRME, CONFORME BOLETIM DE SONDAEM, CASO HAJA DISCREPÂNCIA DO ENCONTRADO IN LOCO, O ENGENHEIRO RESPONSÁVEL DEVERÁ SER SOLICITADO E A OBRA INTERROMPIDA;

PREFEITURA MUNICIPAL DE SIDROLÂNDIA		PREFEITURA MUNICIPAL DE SIDROLÂNDIA / MS SECRETARIA MUNICIPAL DE OBRAS	
OBRA: INFRA ESTRUTURA OBRAS DE ARTES ESPECIAIS			
LOCAL: SIDROLÂNDIA / MS RIO CORTADO			
AUTOR DO PROJETO LBM LÍZARO BARBOSA MACHADO CREA 8497/D MS	RESPONSÁVEL TÉCNICO LÍZARO BARBOSA MACHADO CREA 22039/D MG - VISTO MS 1634	PROPRIETÁRIO MUNICÍPIO DE SIDROLÂNDIA - ESTADO DE MATO GROSSO DO SUL CNPJ: 03.073.873/0001-60	
TÍTULO: PROJETO EXECUTIVO PONTE SOBRE O RIO CORTADO - ELEVAÇÃO GERAL		FOLHA: 02 / 09	
ESCALA: INDICADA	DATA: MAIO/2023	REVISÃO: R00	DESENHO: Equipe Técnica

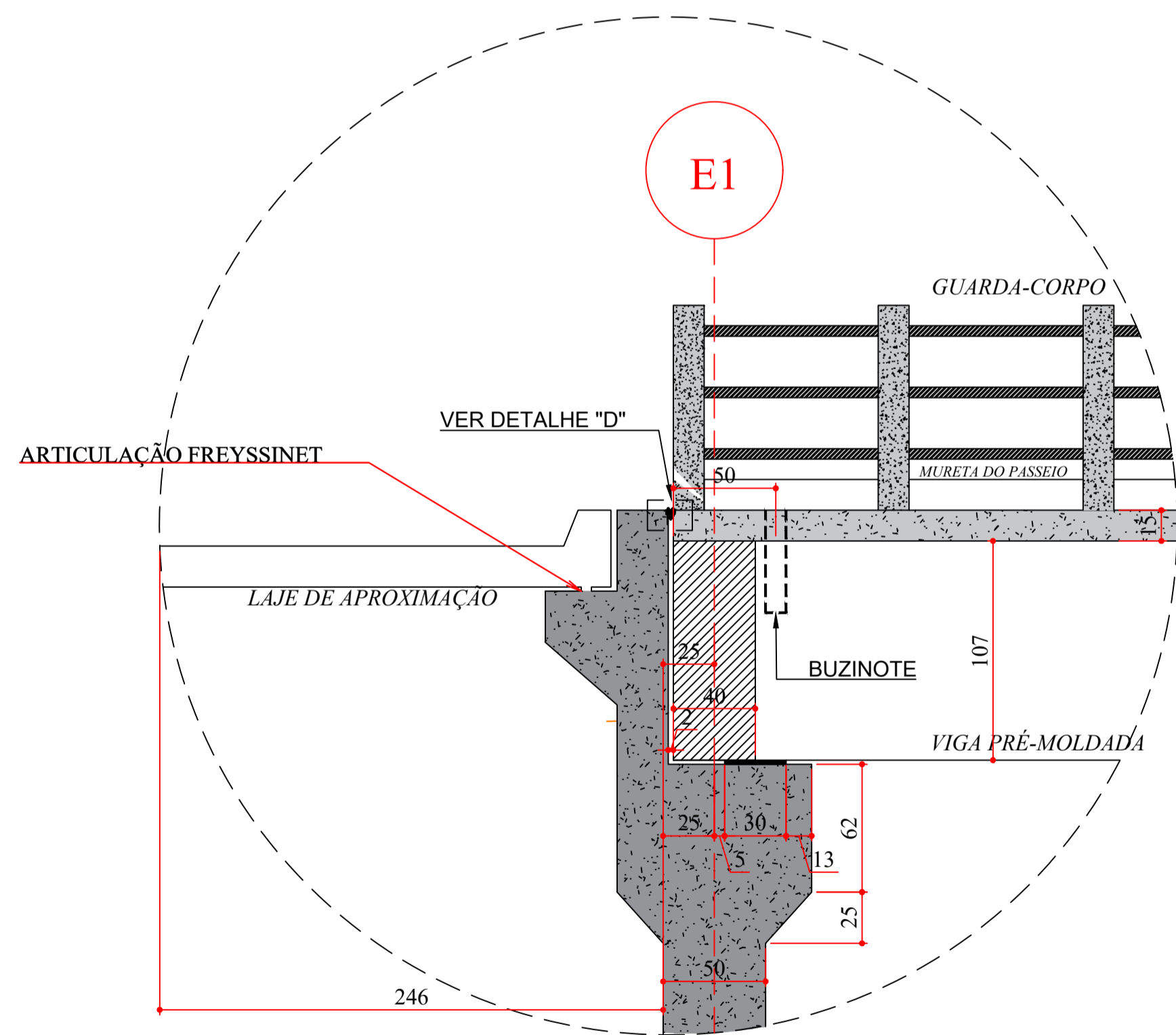
ENCONTRO 01

SEÇÃO TRANSVERSAL
ESC 1:50

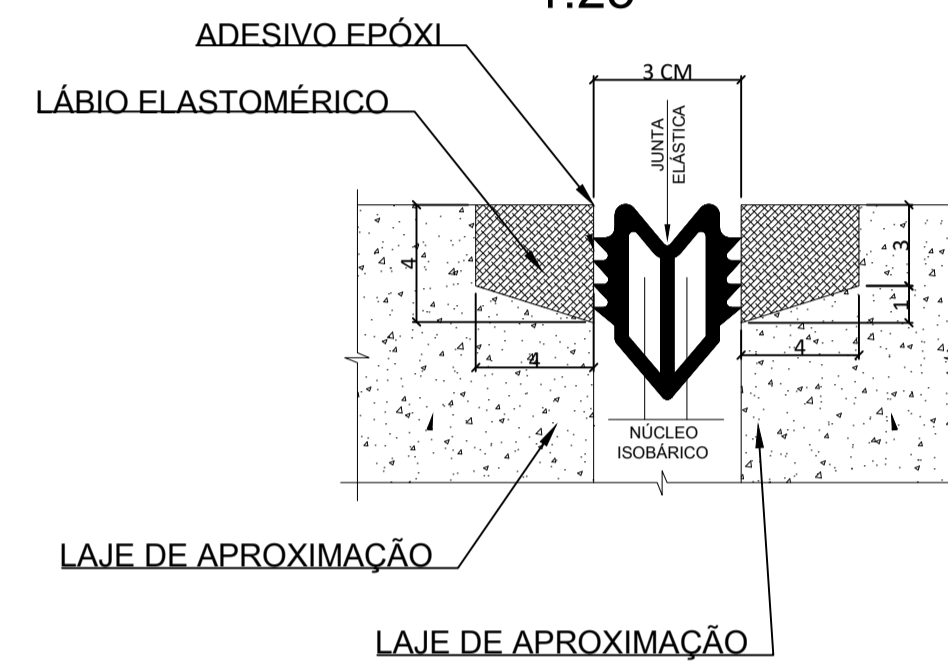
ENCONTRO 02



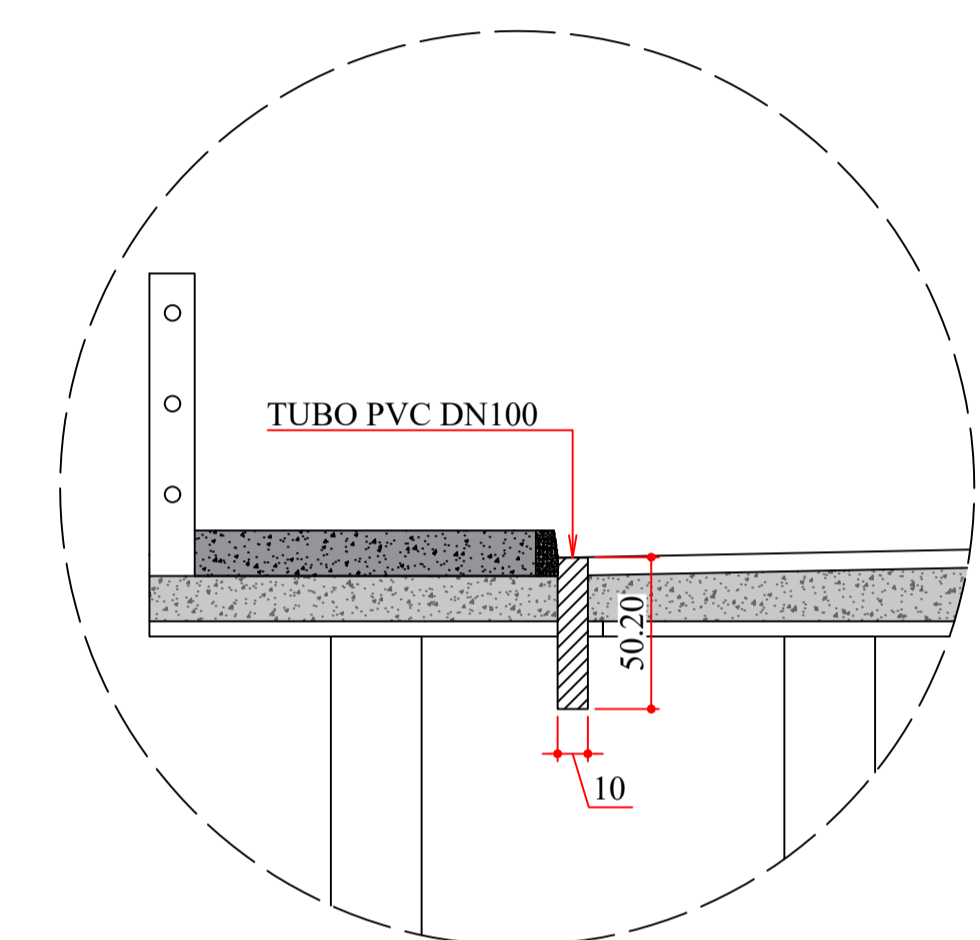
DETALHE "A" DOS ENCONTROS
1:25



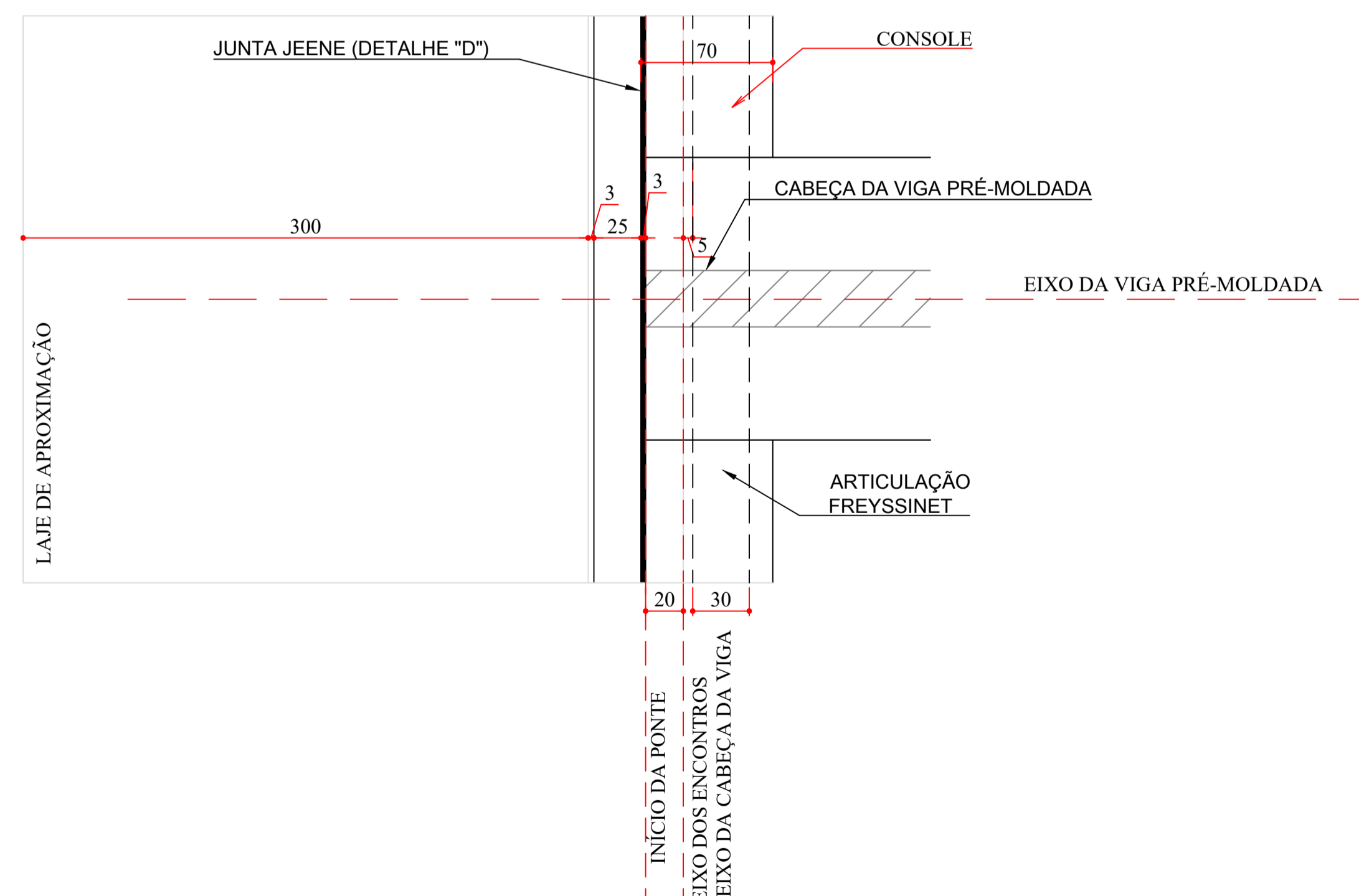
DETALHE "D" - JUNTA DE DILATAÇÃO
1:25



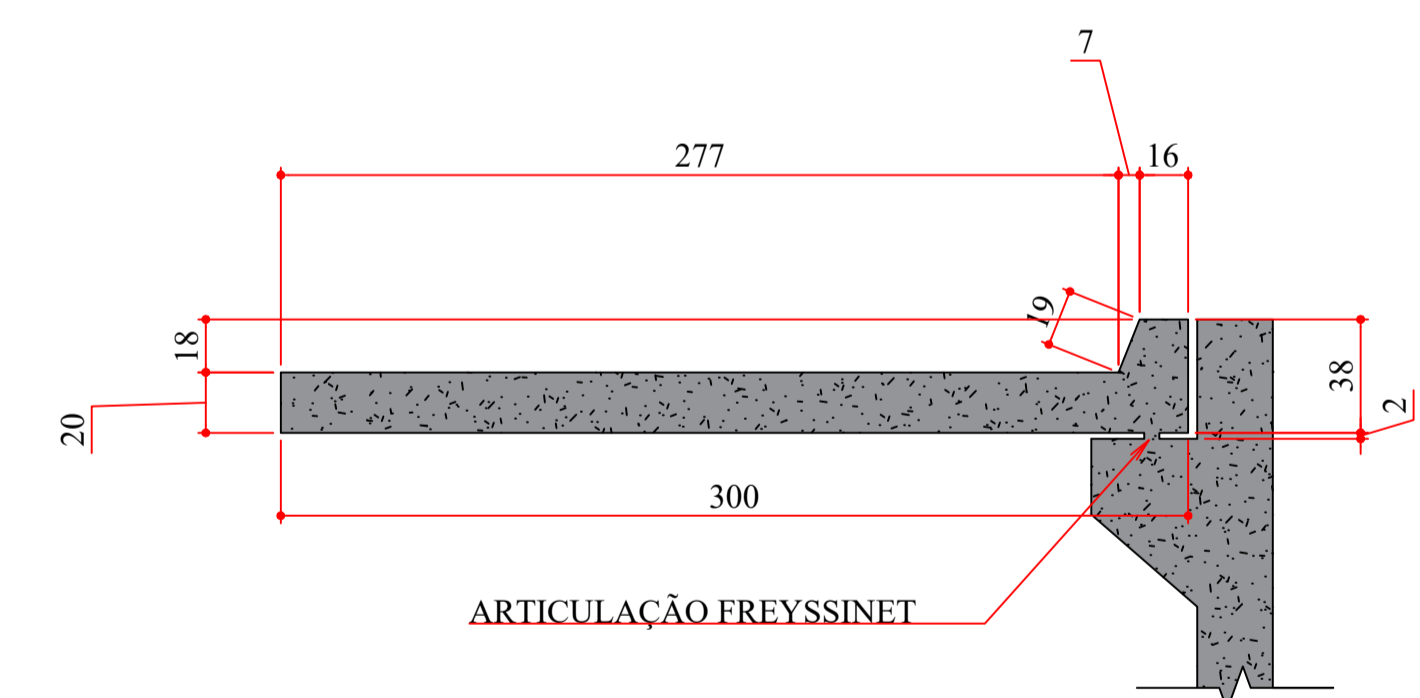
DETALHE DOS BUZINOTES
1:25



LOCAÇÃO DA VIGA NO ENCONTRO EM PLANTA
1:25



FORMA DA LAJE DE APROXIMAÇÃO
1:25



NOTAS

- DIMENSÕES EM CENTÍMETROS, ELEVAÇÕES EM METROS E BITOLAS EM MILÍMETROS, EXCETO QUANDO INDICADO.
- COTAS DE NÍVEL EM METROS;
- TREM TIPO TB-45;
- CONCRETO ESTRUTURAL:
TABULEIRO E FUNDAÇÕES: $f_{ck} = 30\text{MPa}$ (C30);
VIGAS: $f_{ck} = 40\text{MPa}$ (C40)
SLUMPTEST: 25 ± 3 cm
CONCRETO MAGRO: $f_{ck} \geq 10\text{MPa}$
AÇO CA-50: $f_{yk} \geq 500\text{MPa}$ E CP-190 RB

- COBRIMENTO: $c = 3,0$ cm
FATOR ÁGUA CIMENTO $\leq 0,6$;
CONSUMO DE CIMENTO NÃO INFERIOR A 400kg/m^3
- É OBRIGATORIO O USO DE LASTRO DE CONCRETO MAGRO COM ESPESURA NAO INFERIOR A 5cm PARA A EXECUÇÃO DE ESTRUTURAS EM CONTATO COM O SOLO.
 - É PERMITIDO O USO DE ADITIVOS PLASTIFICANTES, INCORPORADORES DE AR, ACELERADORES E RETARDADORES DESDE QUE ATENDAM ÀS NORMAS VIGENTES (NBR 10908, 11768, 12317);
 - É OBRIGATORIO O CONTROLE TÉCNICO DO CONCRETO EM OBRA.

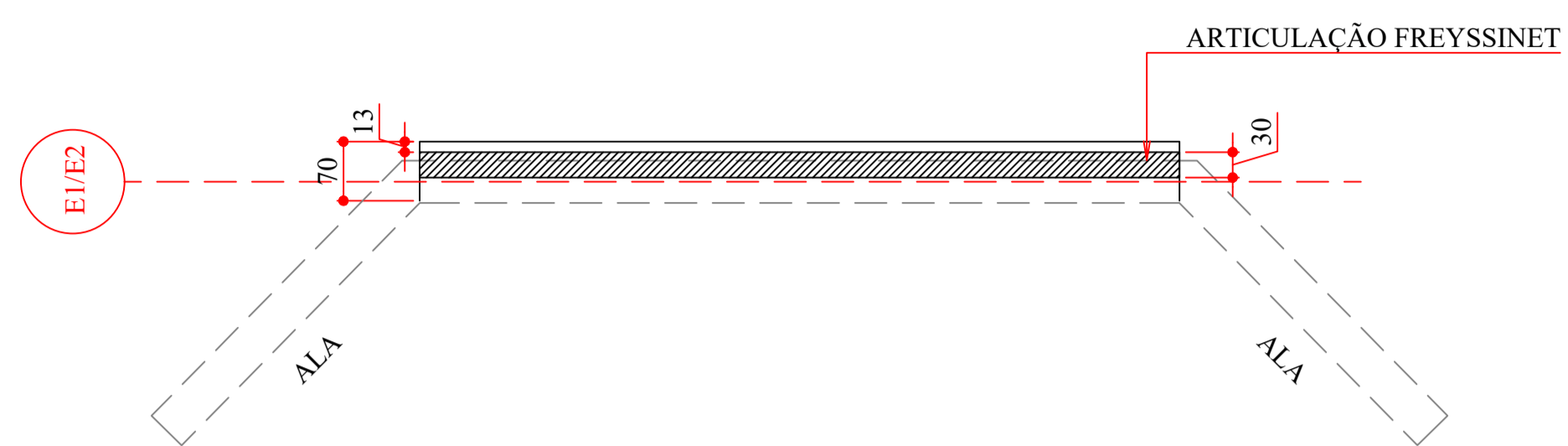
PROCEDIMENTOS PARA EXECUÇÃO DA FUNDAÇÃO

- FUNDAÇÕES DO TIPO RASA EM SAPATAS
- A EXECUÇÃO DAS FUNDAÇÕES DEVERÁ PROCEDER CONFORME DIRETRIZES DA NBR 6122 E 6118;
- OS COMPRIMENTOS E DIMENSÕES DE ESCAVAÇÕES E ELEVAÇÕES DEVERÃO SER CONFIRMADOS IN LOCO;
- A BASE DAS SAPATAS DEVERÃO SER ASSENTES EM ROCHA FIRME, CONFORME BOLETIM DE SONDAGEM, CASO HAJA DISCREPÂNCIA DO ENCONTRADO IN LOCO, O ENGENHEIRO RESPONSÁVEL DEVERÁ SER SOLICITADO E A OBRA INTERROMPIDA;

PREFEITURA MUNICIPAL DE SIDROLÂNDIA		PREFEITURA MUNICIPAL DE SIDROLÂNDIA / MS SECRETARIA MUNICIPAL DE OBRAS	
OBRA: INFRA ESTRUTURA OBRAS DE ARTES ESPECIAIS			
LOCAL: SIDROLÂNDIA / MS RIO CORTADO			
AUTOR DO PROJETO  LEM ENGENHARIA PRELATORIA E CONSULTORIA CREA 8497/D MS	RESPONSÁVEL TÉCNICO  LÁZARO BARBOSA MACHADO CREA 22039/D MG - VISTO MS 1534	PROPRIETÁRIO MUNICÍPIO DE SIDROLÂNDIA - ESTADO DE MATO GROSSO DO SUL CNPJ: 03.073.673/0001-60	
TÍTULO: PROJETO EXECUTIVO PONTE SOBRE O RIO CORTADO - SEÇÃO TRANSVERSAL E DETALHES			FOLHA: 03 / 09
ESCALA: INDICADA	DATA: MAIO/2023	REVISÃO: R00	DESENHO: Equipe Técnica

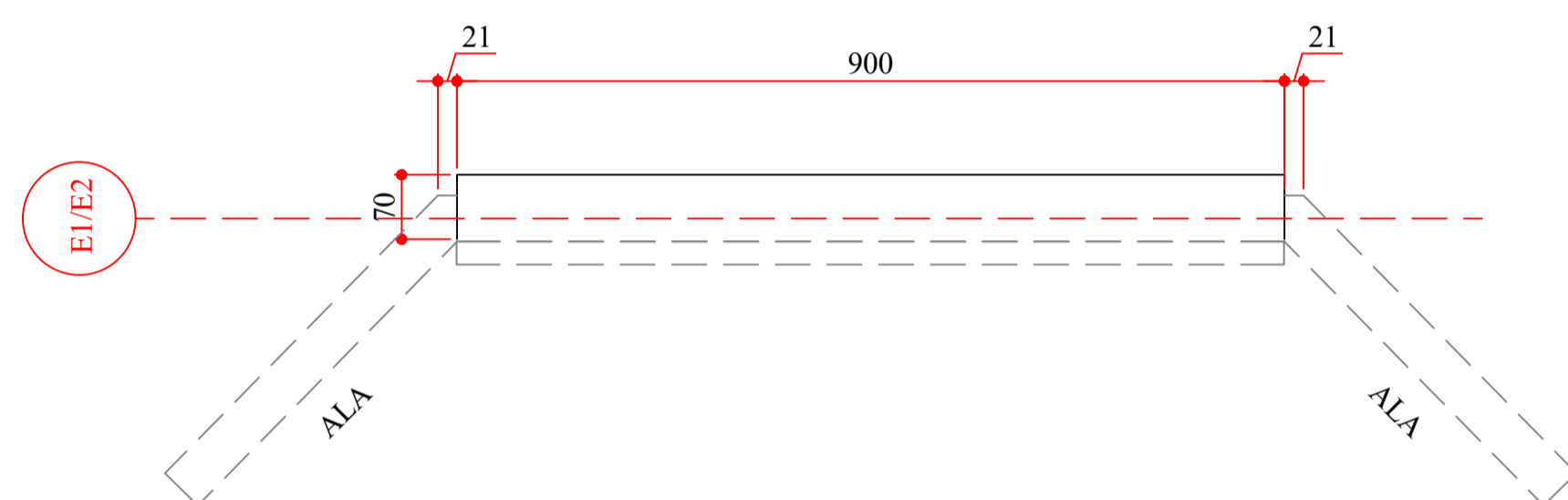
LOCAÇÃO DA ARTICULAÇÃO FREYSSINET

1:75



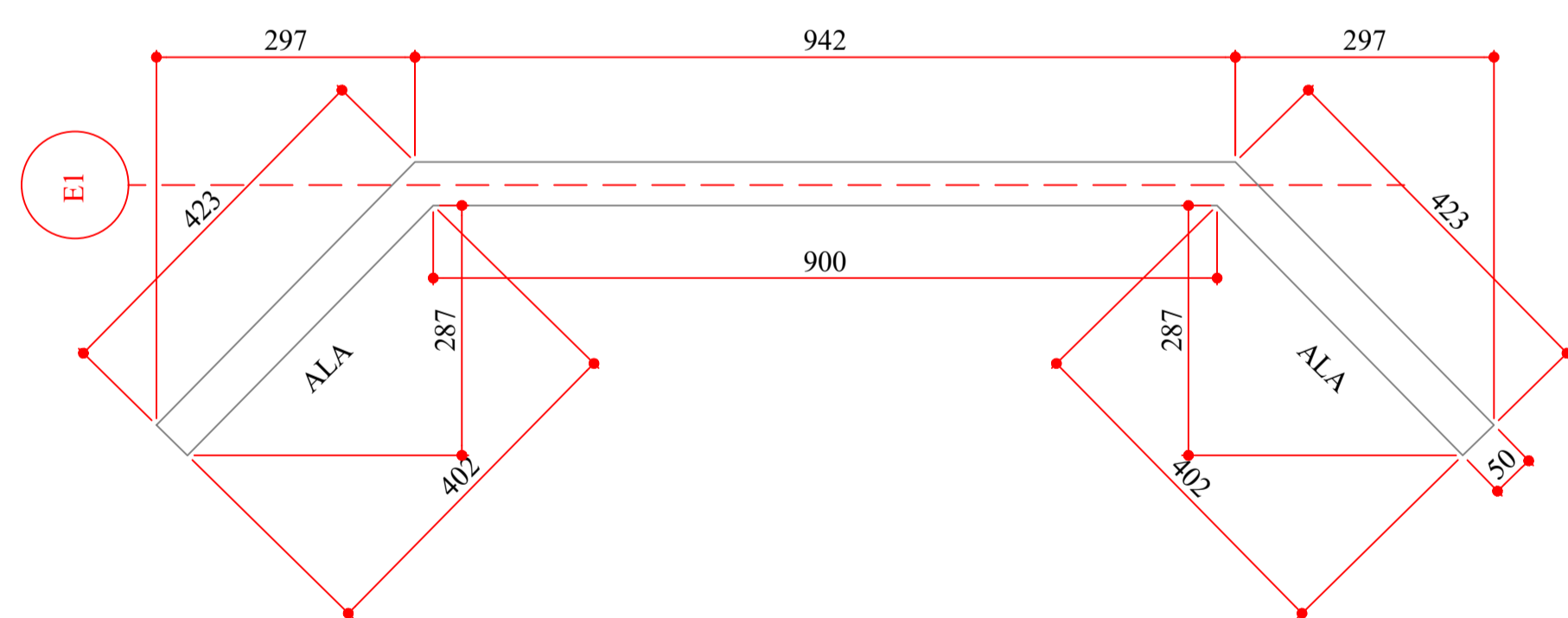
CORTE A-A

1:75



CORTE B-B

1:75



NOTAS

- DIMENSÕES EM CENTÍMETROS, ELEVAÇÕES EM METROS E BITOLAS EM MILÍMETROS, EXCETO QUANDO INDICADO.
- COTAS DE NÍVEL EM METROS;
- TREM TIPO TB-45;
- CONCRETO ESTRUTURAL:
TABULEIRO E FUNDAÇÕES: $f_{ck} = 30\text{MPa}$ (C30);
VIGAS: $f_{ck} = 40\text{MPa}$ (C40)
SLUMPTEST: 25 ± 3 cm
CONCRETO MAGRO: $f_{ck} \geq 10\text{MPa}$
AÇO CA-50: $f_{yk} \geq 500\text{MPa}$ E CP-190 RB

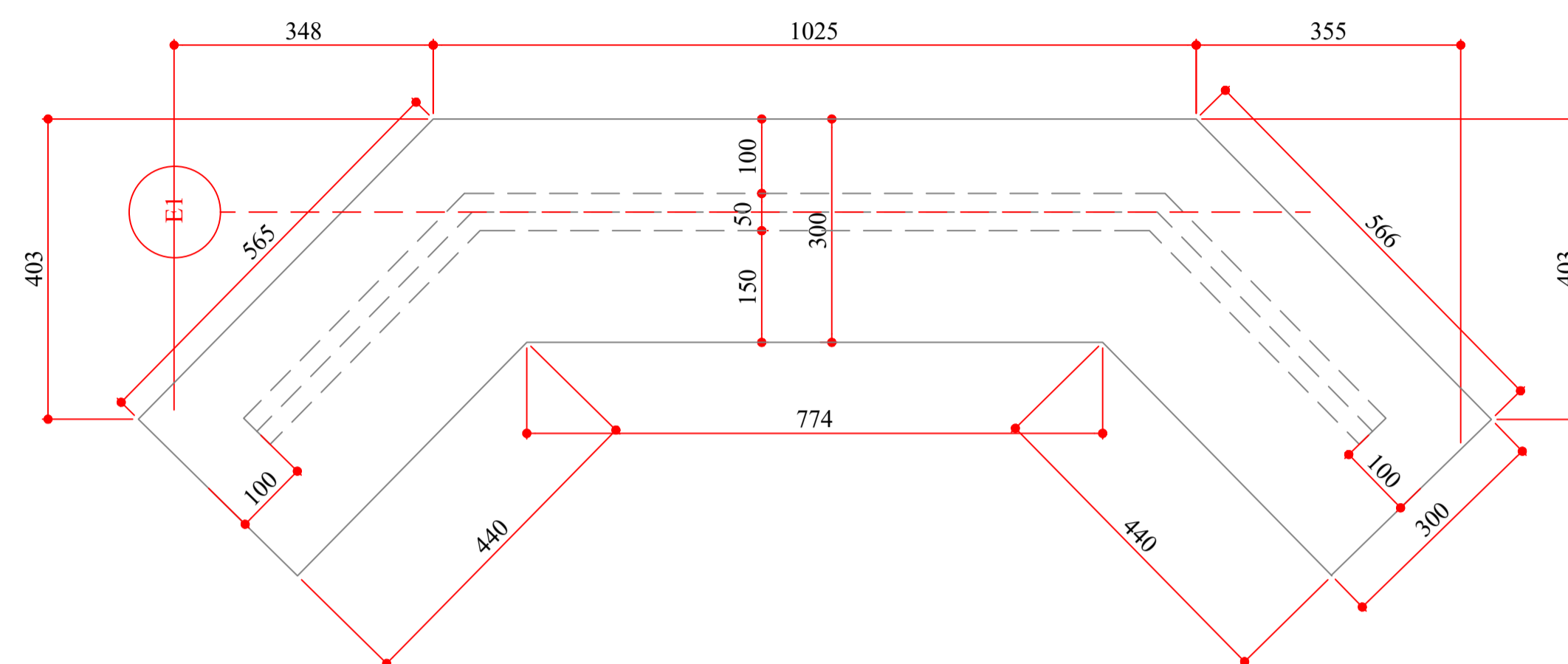
- COBRIMENTO: $c = 3,0$ cm
FATOR ÁGUA CIMENTO $\leq 0,6$;
CONSUMO DE CIMENTO NÃO INFERIOR A 400kg/m^3
- É OBRIGATÓRIO O USO DE LASTRO DE CONCRETO MAGRO COM ESPESSURA NÃO INFERIOR A 5cm PARA A EXECUÇÃO DE ESTRUTURAS EM CONTATO COM O SOLO.
 - É PERMITIDO O USO DE ADITIVOS PLASTIFICANTES, INCORPORADORES DE AR, ACELERADORES E RETARDADORES DESDE QUE ATENDAM ÀS NORMAS VIGENTES (NBR 10908, 11768, 12317);
 - É OBRIGATÓRIO O CONTROLE TECNOLÓGICO DO CONCRETO EM OBRA.

FORMA DA SAPATA

1:75

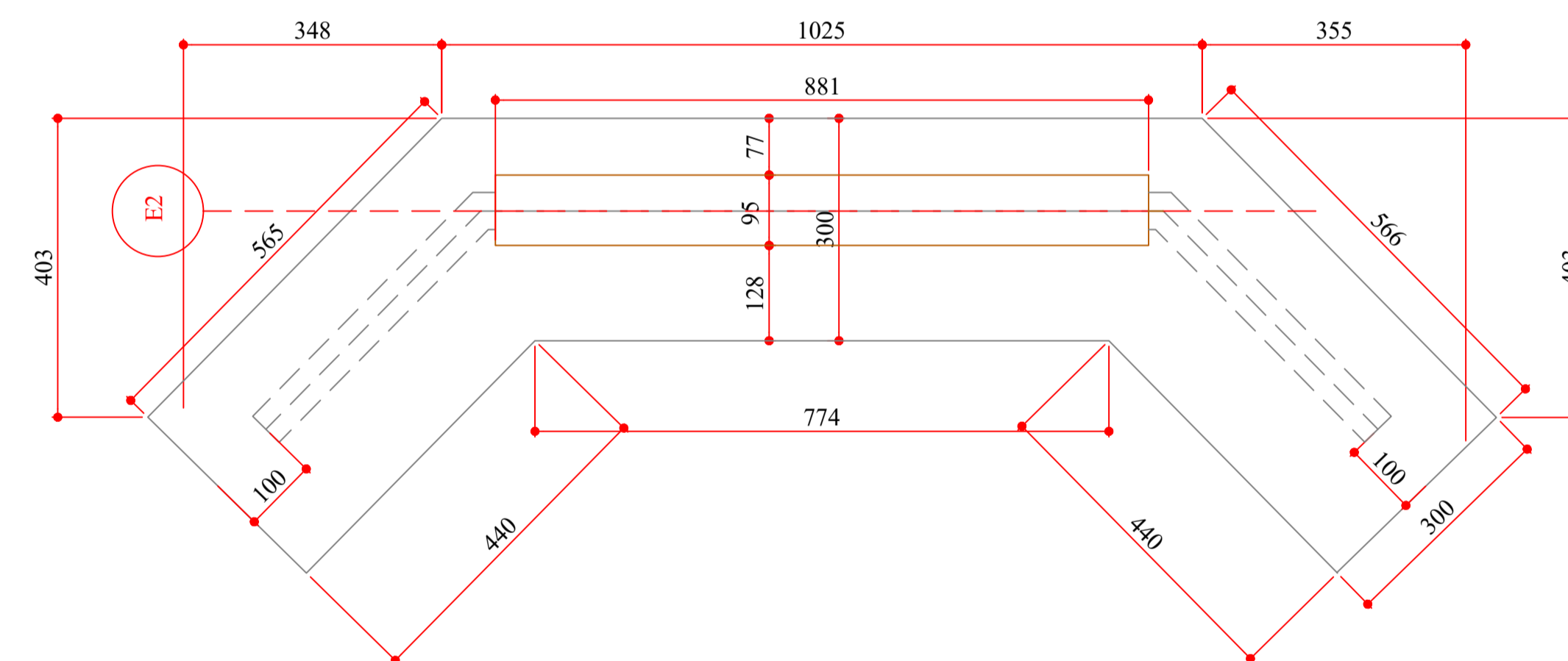
CORTE C-C

1:75



CORTE D-D

1:75



PROCEDIMENTOS PARA EXECUÇÃO DA FUNDAÇÃO

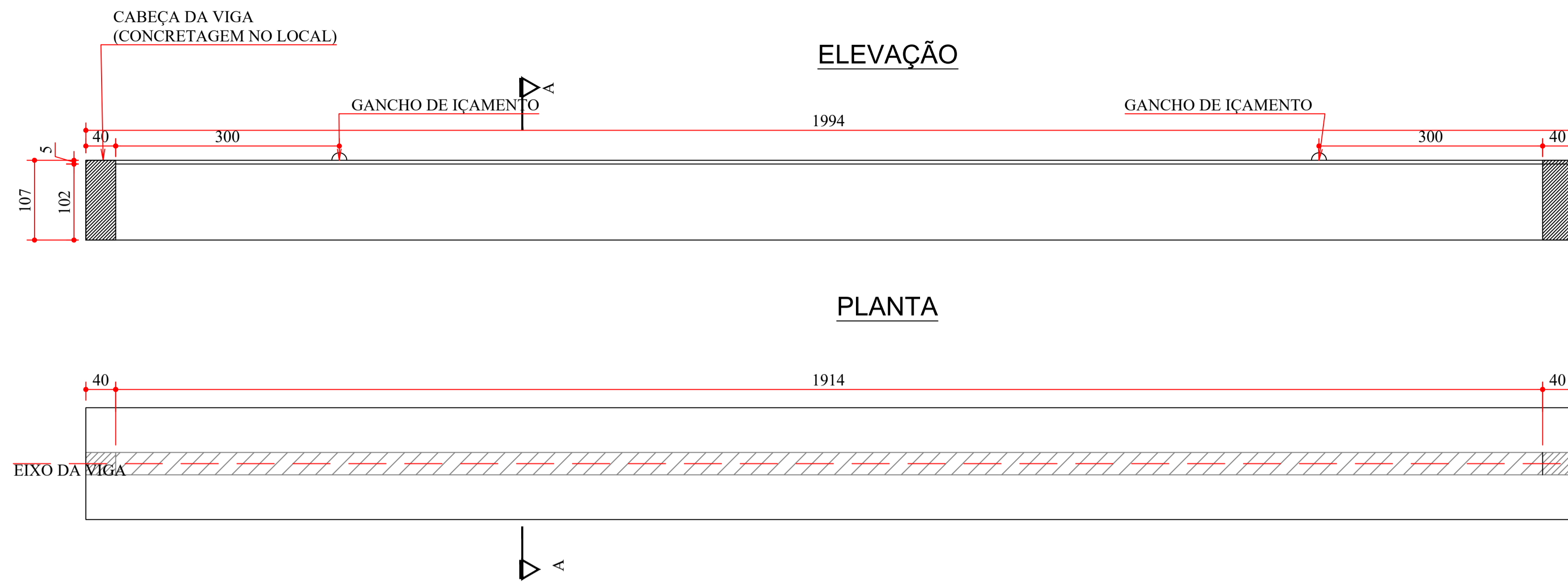
- FUNDAÇÕES DO TIPO RASA EM SAPATAS
- A EXECUÇÃO DAS FUNDAÇÕES DEVERÁ PROCEDER CONFORME DIRETRIZES DA NBR 6122 E 6118;
- OS COMPRIMENTOS E DIMENSÕES DE ESCAVAÇÕES E ELEVAÇÕES DEVERÃO SER CONFIRMADOS IN LOCO;
- A BASE DAS SAPATAS DEVERÃO SER ASSENTES EM ROCHA FIRME, CONFORME BOLETIM DE SONDAÇÃO, CASO HAJA DISCREPÂNCIA DO ENCONTRADO IN LOCO, O ENGENHEIRO CALCULISTA RESPONSÁVEL DEVERÁ SER SOLICITADO E A OBRA INTERROMPIDA;

PROCEDIMENTOS PARA EXECUÇÃO DA FUNDAÇÃO

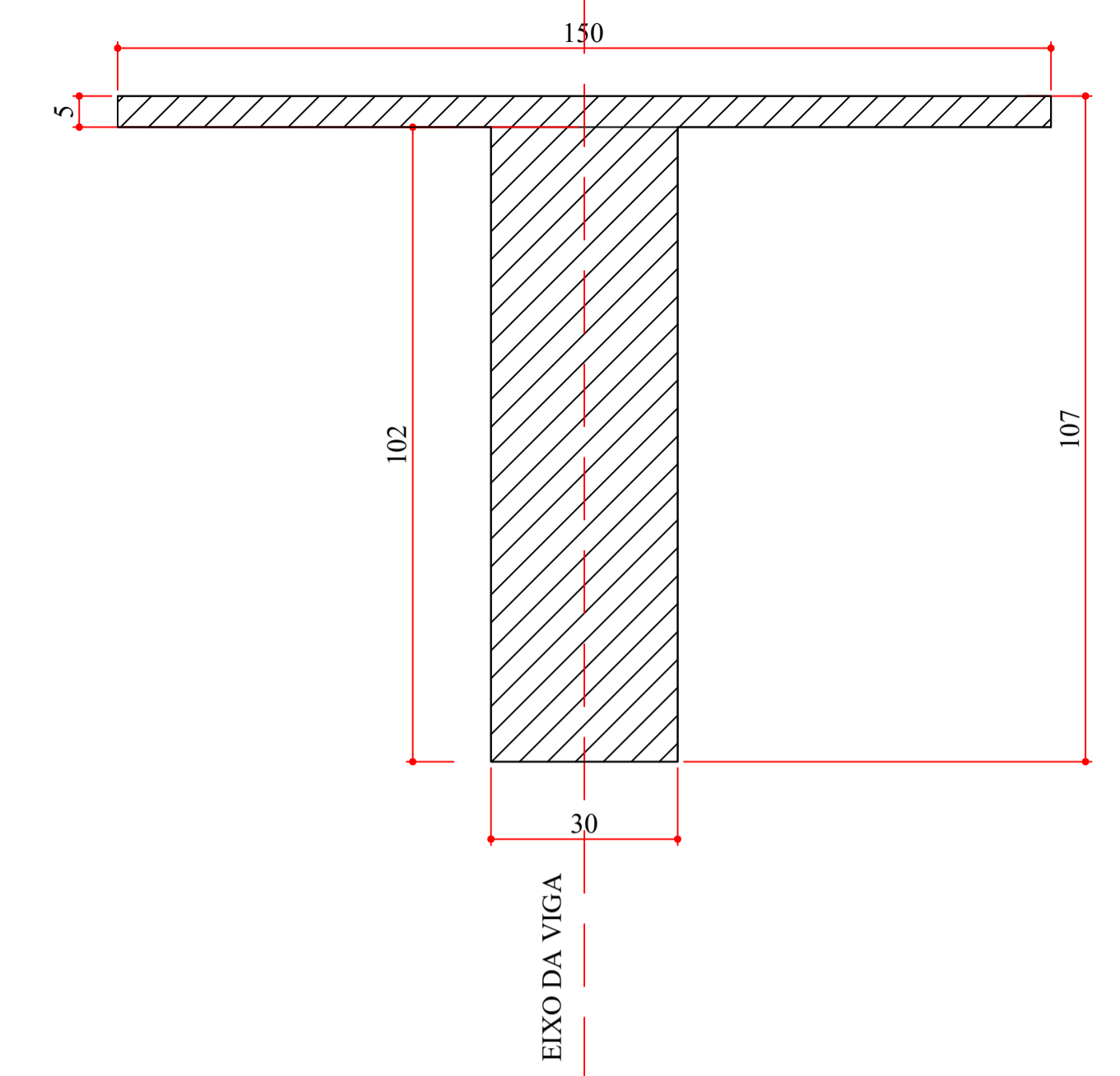
- FUNDAÇÕES DO TIPO RASA EM SAPATAS
- A EXECUÇÃO DAS FUNDAÇÕES DEVERÁ PROCEDER CONFORME DIRETRIZES DA NBR 6122 E 6118;
- OS COMPRIMENTOS E DIMENSÕES DE ESCAVAÇÕES E ELEVAÇÕES DEVERÃO SER CONFIRMADOS IN LOCO;
- A BASE DAS SAPATAS DEVERÃO SER ASSENTES EM ROCHA FIRME, CONFORME BOLETIM DE SONDAÇÃO, CASO HAJA DISCREPÂNCIA DO ENCONTRADO IN LOCO, O ENGENHEIRO RESPONSÁVEL DEVERÁ SER SOLICITADO E A OBRA INTERROMPIDA;

PREFEITURA MUNICIPAL DE SIDROLÂNDIA		PREFEITURA MUNICIPAL DE SIDROLÂNDIA / MS SECRETARIA MUNICIPAL DE OBRAS	
OBRA: INFRA ESTRUTURA OBRAS DE ARTES ESPECIAIS			
LOCAL: SIDROLÂNDIA / MS RIO CORTADO			
AUTOR DO PROJETO: LBM ENGENHARIA CONSULTORIA CREA 8497/D MS	RESPONSÁVEL TÉCNICO: LÁZARO BARBOSA MACHADO CREA 22039/D MG - VISTO MS 1534	PROPRIETÁRIO: MUNICÍPIO DE SIDROLÂNDIA - ESTADO DE MATO GROSSO DO SUL CNPJ: 03.073.673/0001-60	
TÍTULO: PROJETO EXECUTIVO PONTE SOBRE O RIO CORTADO - FORMA DAS SAPATAS E LOCAÇÃO DA ARTICULAÇÃO FREYSSINET			FOLHA: 04 / 09
ESCALA: INDICADA	DATA: MAIO/2023	REVISÃO: R00	DESENHO: Equipe Técnica

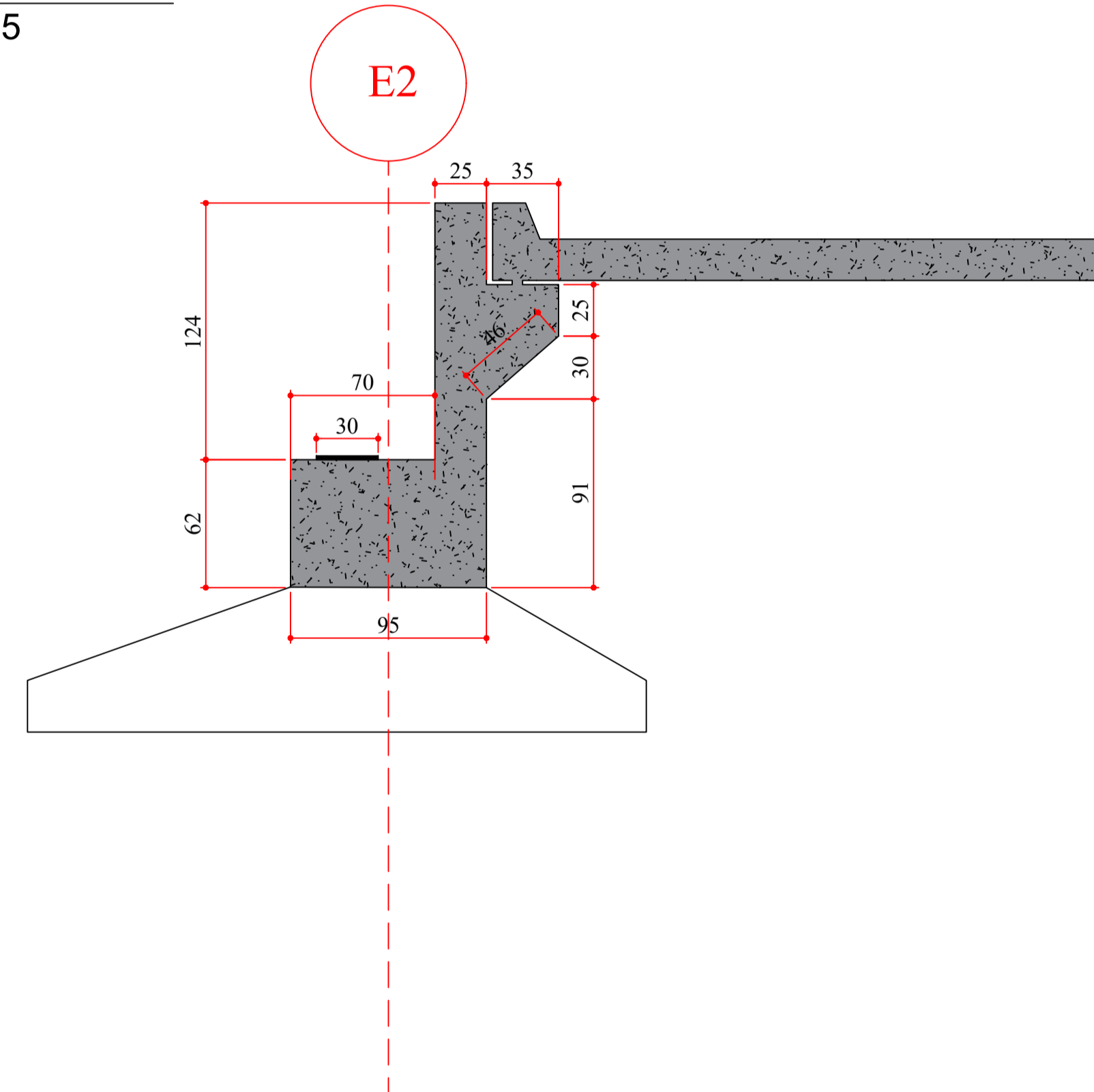
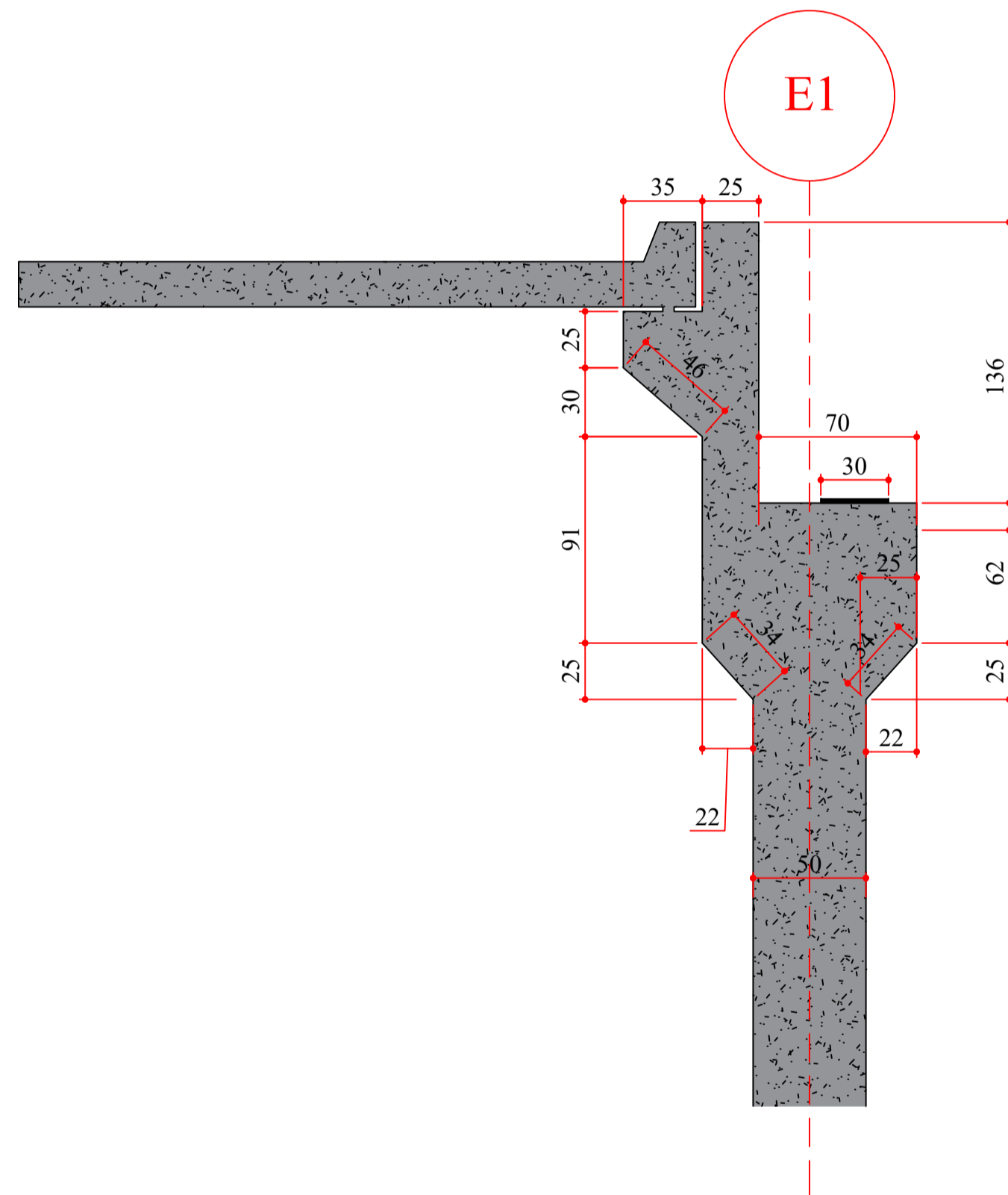
FORMA DAS VIGAS PRÉ-MOLDADAS (6x)
ESC 1:50



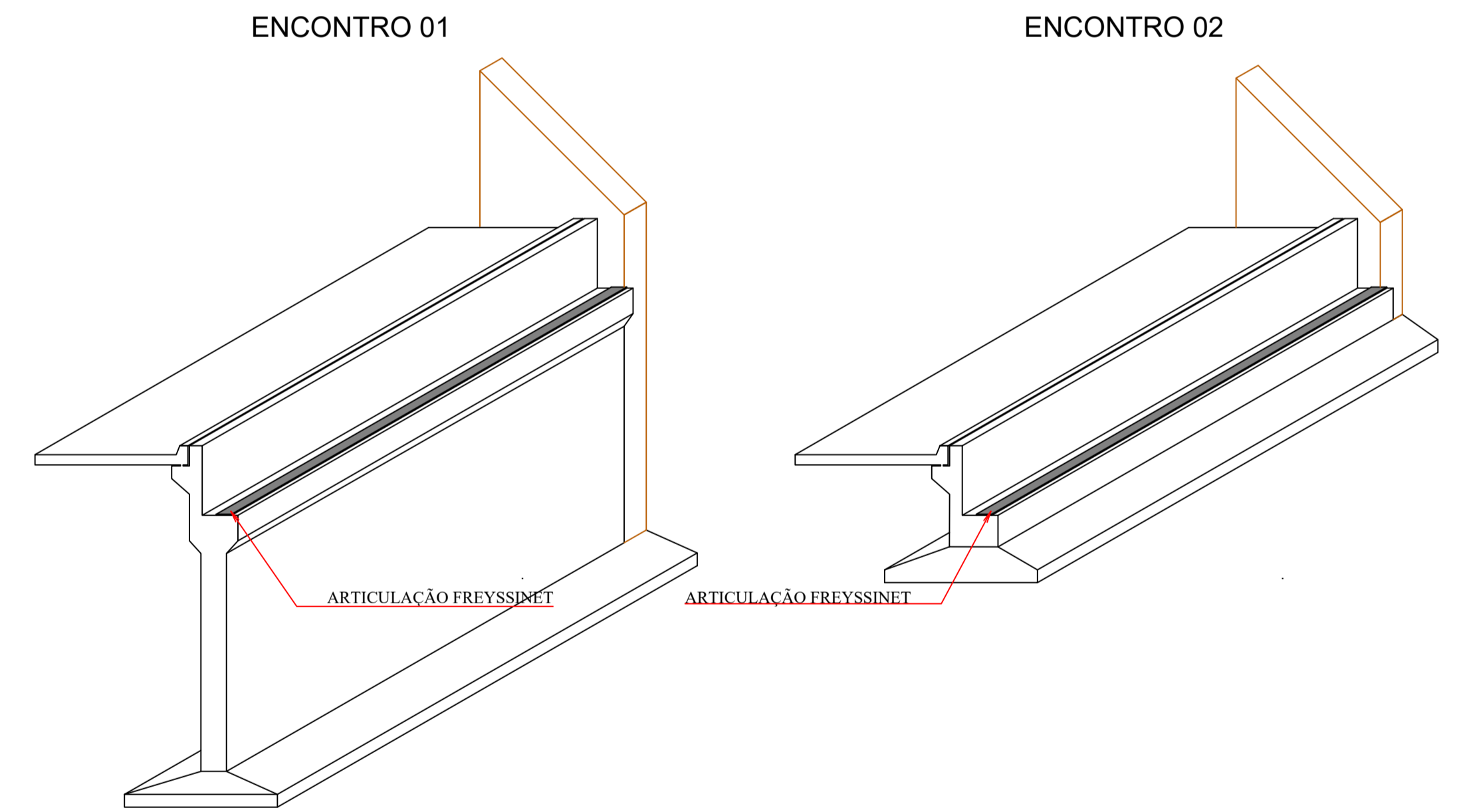
CORTE A-A
ESC 1:10



FORMA DOS ENCONTROS
ESC 1:25



VISTA ISOMÉTRICA DOS ENCONTROS
ESC 1:25



NOTAS

- DIMENSÕES EM CENTÍMETROS, ELEVAÇÕES EM METROS E BITOLAS EM MILÍMETROS, EXCETO QUANDO INDICADO.
- COTAS DE NÍVEL EM METROS;
- TREM TIPO TB-45;
- CONCRETO ESTRUTURAL:
TABULEIRO E FUNDAÇÕES: fck = 30MPa (C30);
VIGAS: fck = 40MPa (C40)
SLUMPTTEST: 25 ± 3 cm
CONCRETO MAGRO: fck ≥ 10 MPa
AÇO CA-50: fyk ≥ 500 MPa E CP-190 RB

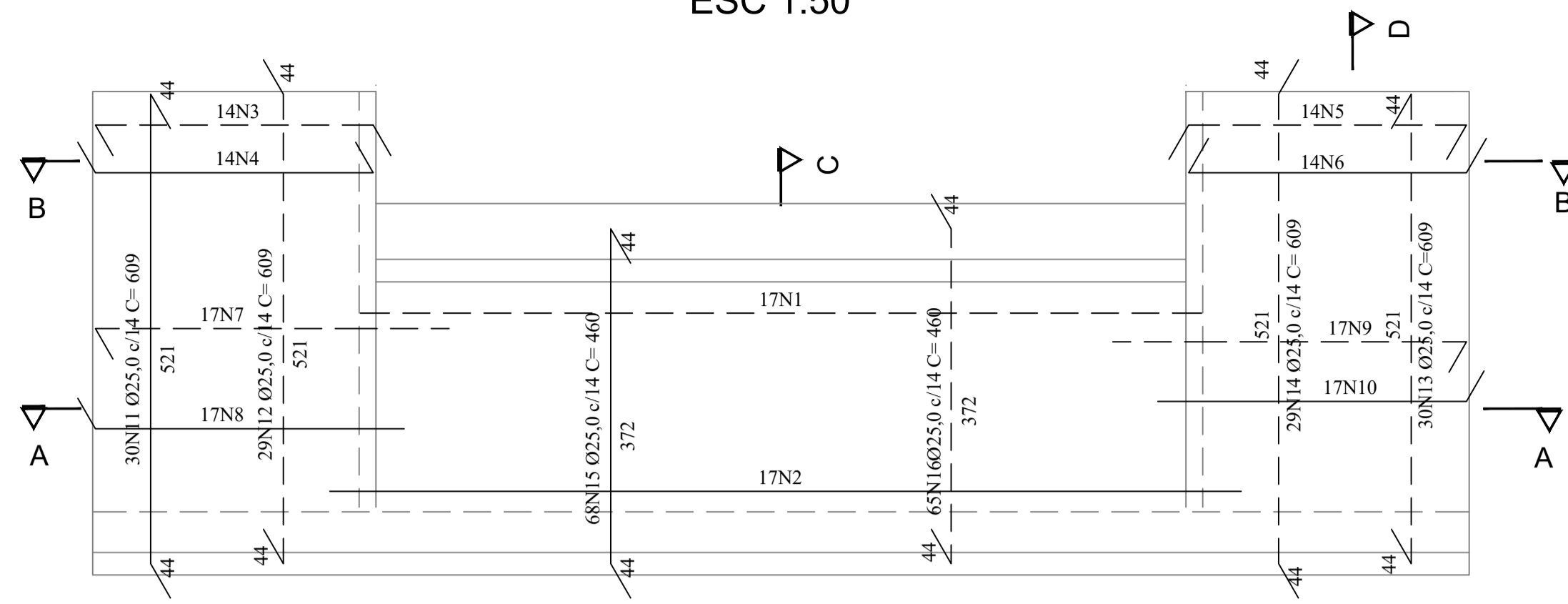
- COBRIMENTO: c= 3,0 cm
FATOR ÁGUA CIMENTO <= 0,6;
CONSUMO DE CIMENTO NÃO INFERIOR A 400 kg/m³
- É OBRIGATÓRIO O USO DE LASTRO DE CONCRETO MAGRO COM ESPESURA NAO INFERIOR A 5cm PARA A EXECUÇÃO DE ESTRUTURAS EM CONTATO COM O SOLO.
 - É PERMITIDO O USO DE ADITIVOS PLASTIFICANTES, INCORPORADORES DE AR, ACELERADORES E RETARDADORES DESDE QUE ATENDAM ÀS NORMAS VIGENTES (NBR 10908, 11768, 12317);
 - É OBRIGATÓRIO O CONTROLE TÉCNOLÓGICO DO CONCRETO EM OBRA.

PROCEDIMENTOS PARA EXECUÇÃO DA FUNDAÇÃO

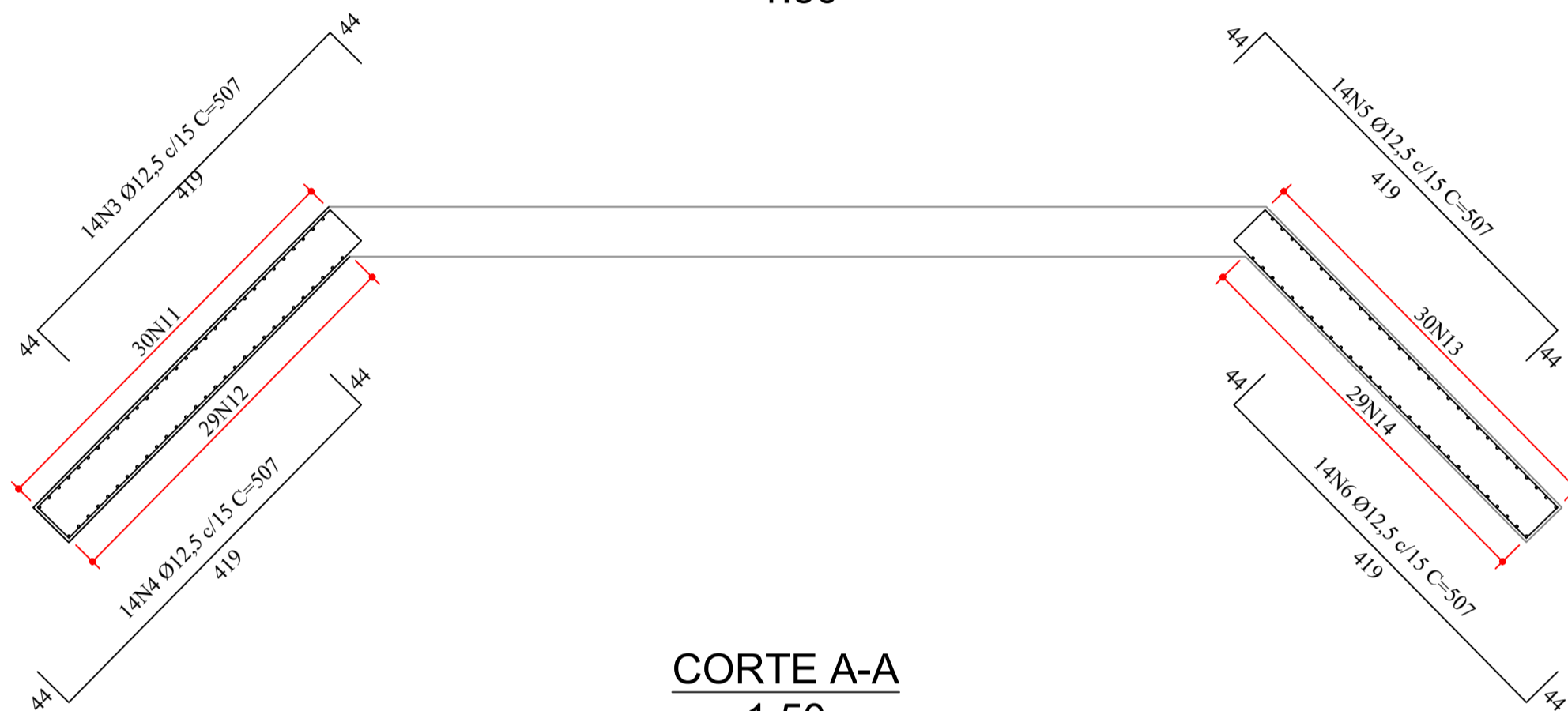
- FUNDAÇÕES DO TIPO RASA EM SAPATAS
- A EXECUÇÃO DAS FUNDAÇÕES DEVERÁ PROCEDER CONFORME DIRETRIZES DA NBR 6122 E 6118;
- OS COMPRIMENTOS E DIMENSÕES DE ESCAVAÇÕES E ELEVAÇÕES DEVERÃO SER CONFIRMADOS IN LOCO;
- A BASE DAS SAPATAS DEVERÃO SER ASSENTES EM ROCHA FIRME, CONFORME BOLETIM DE SONDAGEM, CASO HAJA DISCREPÂNCIA DO ENCONTRADO IN LOCO, O ENGENHEIRO RESPONSÁVEL DEVERÁ SER SOLICITADO E A OBRA INTERROMPIDA;

PREFEITURA MUNICIPAL DE SIDROLÂNDIA		PREFEITURA MUNICIPAL DE SIDROLÂNDIA / MS SECRETARIA MUNICIPAL DE OBRAS	
OBRA: INFRA ESTRUTURA OBRAS DE ARTES ESPECIAIS			
LOCAL: SIDROLÂNDIA / MS RIO CORTADO			
AUTOR DO PROJETO: LEM ENGENHARIA PROJETOS E CONSULTORIA CREA 8497/D MS	RESPONSÁVEL TÉCNICO: LÁZARO BARBOSA MACHADO CREA 22039/D MG - VISTO MS 1534	PROPRIETÁRIO: MUNICÍPIO DE SIDROLÂNDIA - ESTADO DE MATO GROSSO DO SUL CNPJ: 03.073.673/0001-60	
TÍTULO: PROJETO EXECUTIVO PONTE SOBRE O RIO CORTADO - FORMA DAS VIGAS LONGARINAS E DOS ENCONTROS			FOLHA: 05 / 09
ESCALA: INDICADA	DATA: MAIO/2023	REVISÃO: R00	DESENHO: Equipe Técnica

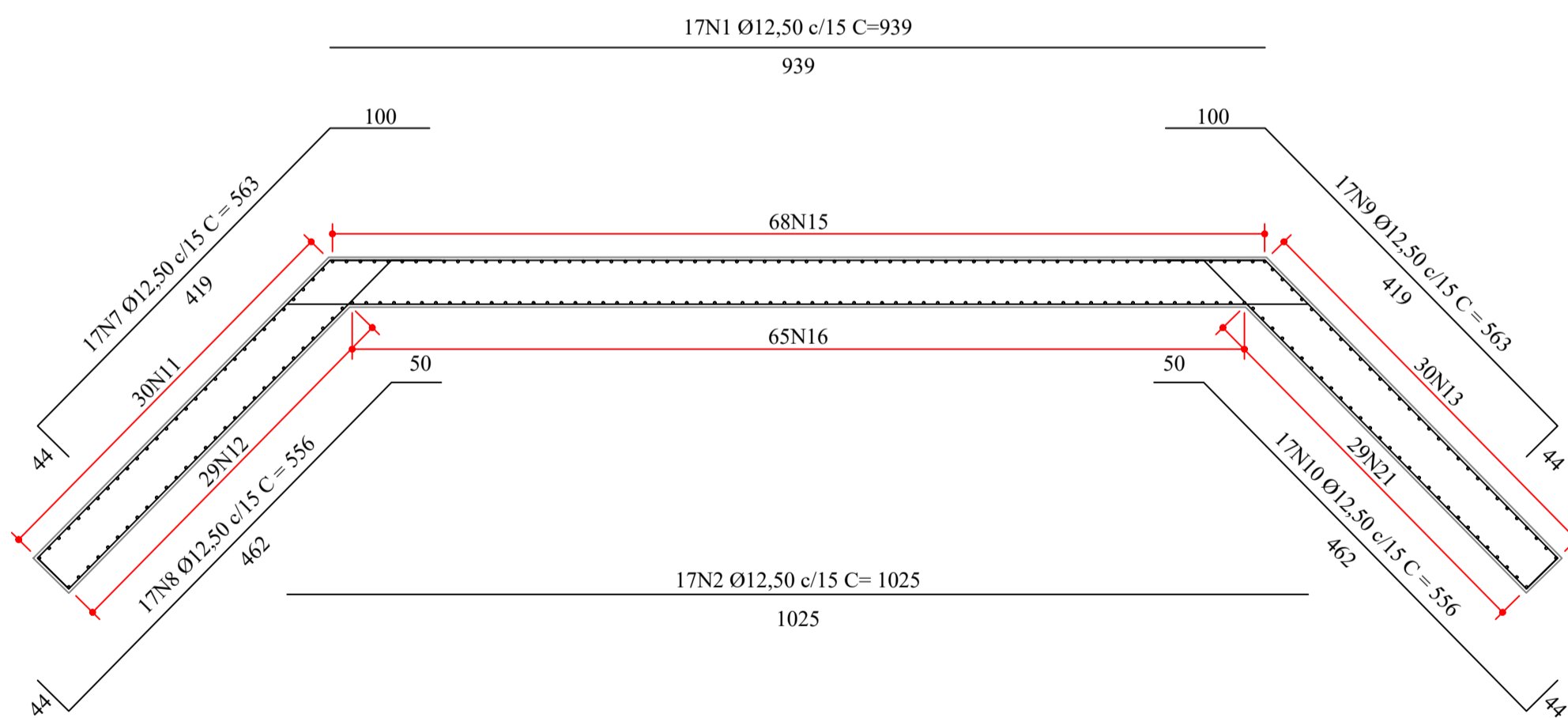
CORTINA ENCONTRO 01
ESC 1:50



CORTE B-B
1:50

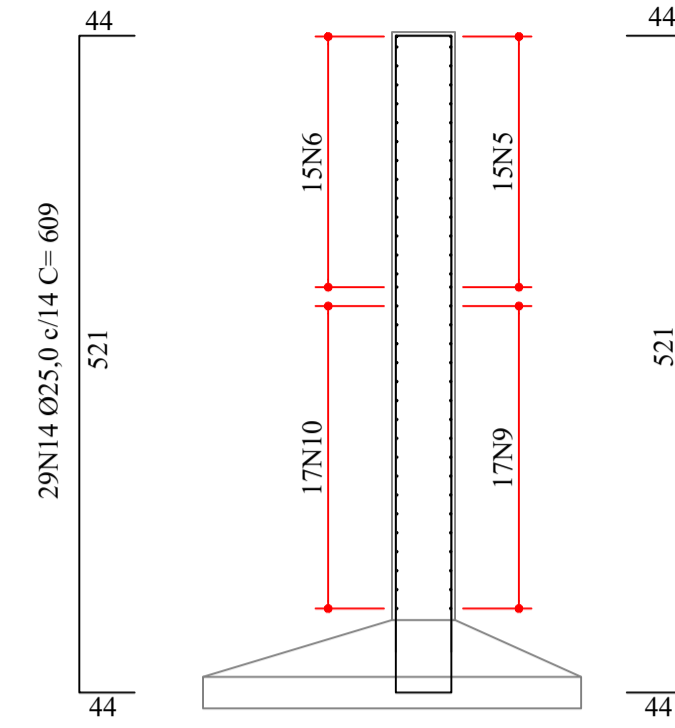


CORTE A-A
1:50

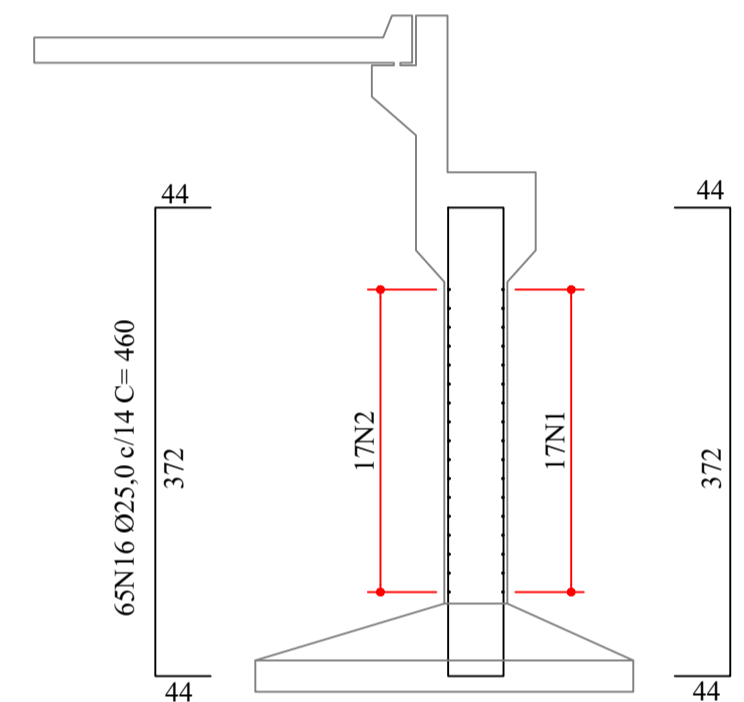


ARMADURA DA CORTINA DOS ENCONTROS
ESC 1:50

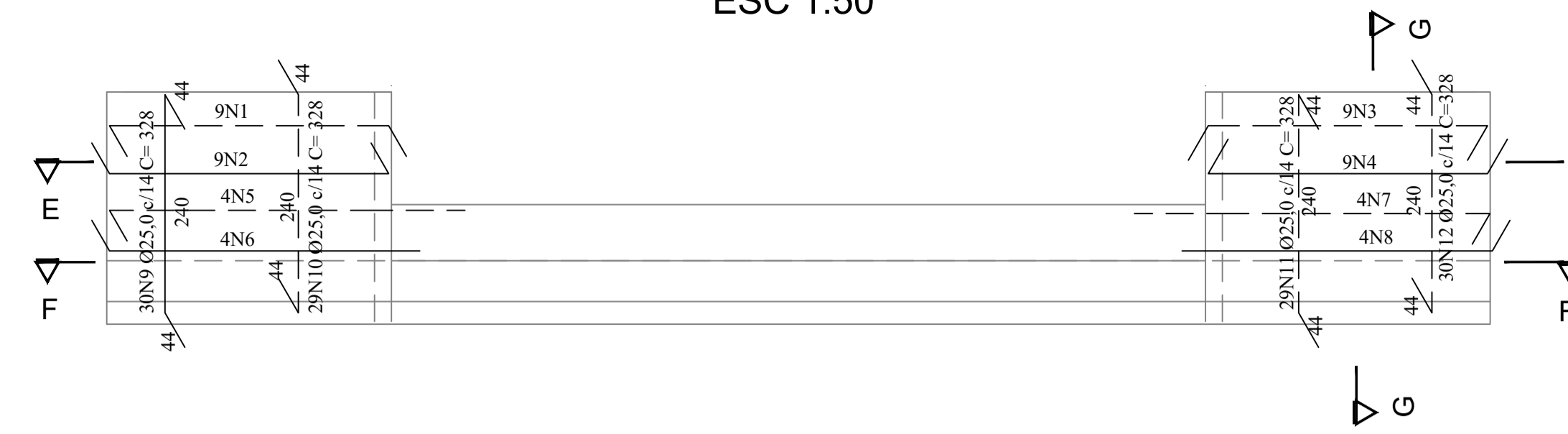
CORTE D-D
ESC 1:50



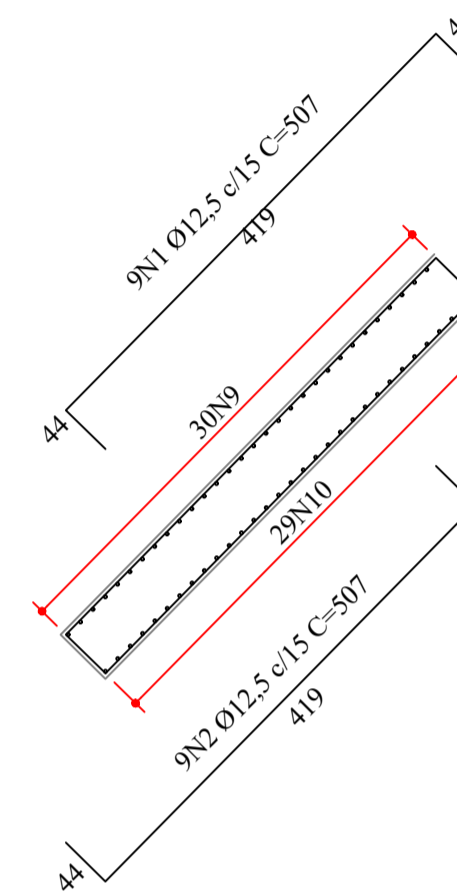
CORTE C-C
1:50



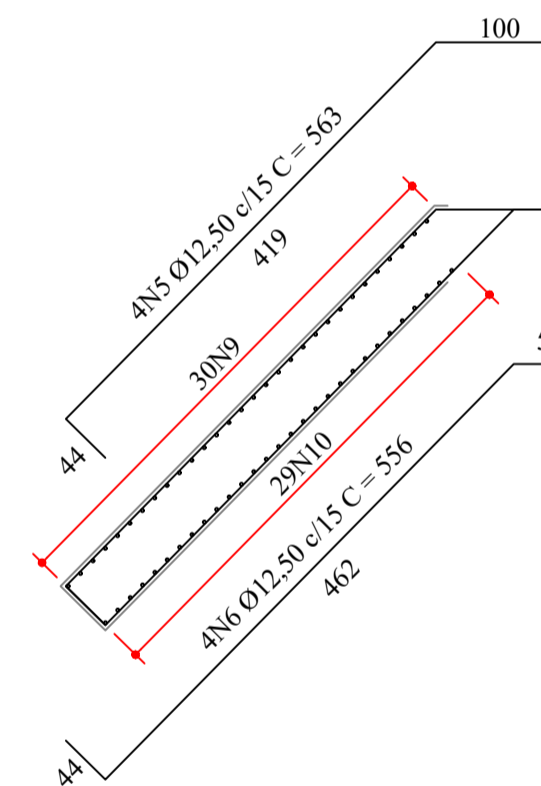
CORTINA ENCONTRO 02
ESC 1:50



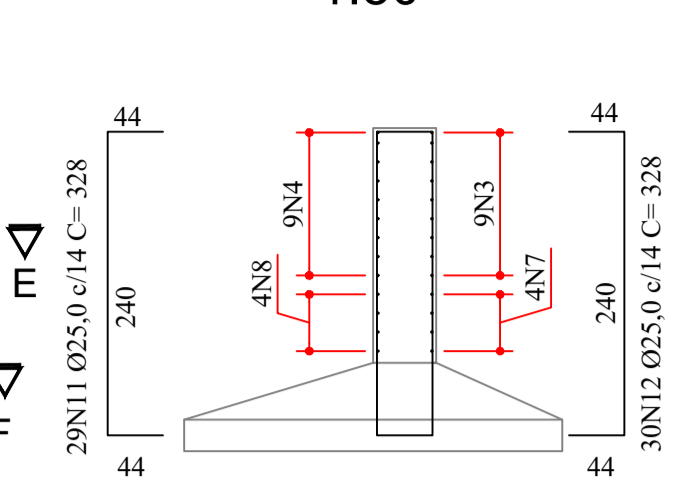
CORTE E-E
1:50



CORTE F-F
1:50



CORTE G-G
1:50



NOTAS

- DIMENSÕES EM CENTÍMETROS, ELEVAÇÕES EM METROS E BITOLAS EM MILÍMETROS, EXCETO QUANDO INDICADO.
- COTAS DE NÍVEL EM METROS;
- TREM TIPO TB-45;
- CONCRETO ESTRUTURAL:
TABULEIRO E FUNDAÇÕES: $f_{ck} = 30\text{MPa}$ (C30);
VIGAS: $f_{ck} = 40\text{MPa}$ (C40)
SLUMPTEST: 25 ± 3 cm
CONCRETO MAGRO: $f_{ck} \geq 10\text{MPa}$
AÇO CA-50: $f_{yk} \geq 500\text{MPa}$ E CP-190 RB

- COBRIMENTO: $c = 3,0$ cm
FATOR ÁGUA CIMENTO $\leq 0,6$;
CONSUMO DE CIMENTO NÃO INFERIOR A 400kg/m^3
- É OBRIGATÓRIO O USO DE LASTRO DE CONCRETO MAGRO COM ESPESURA NÃO INFERIOR A 5cm PARA A EXECUÇÃO DE ESTRUTURAS EM CONTATO COM O SOLO.
 - É PERMITIDO O USO DE ADITIVOS PLASTIFICANTES, INCORPORADORES DE AR, ACELERADORES E RETARDADORES DESDE QUE ATENDAM ÀS NORMAS VIGENTES (NBR 10908, 11768, 12317);
 - É OBRIGATÓRIO O CONTROLE TECNOLÓGICO DO CONCRETO EM OBRA.

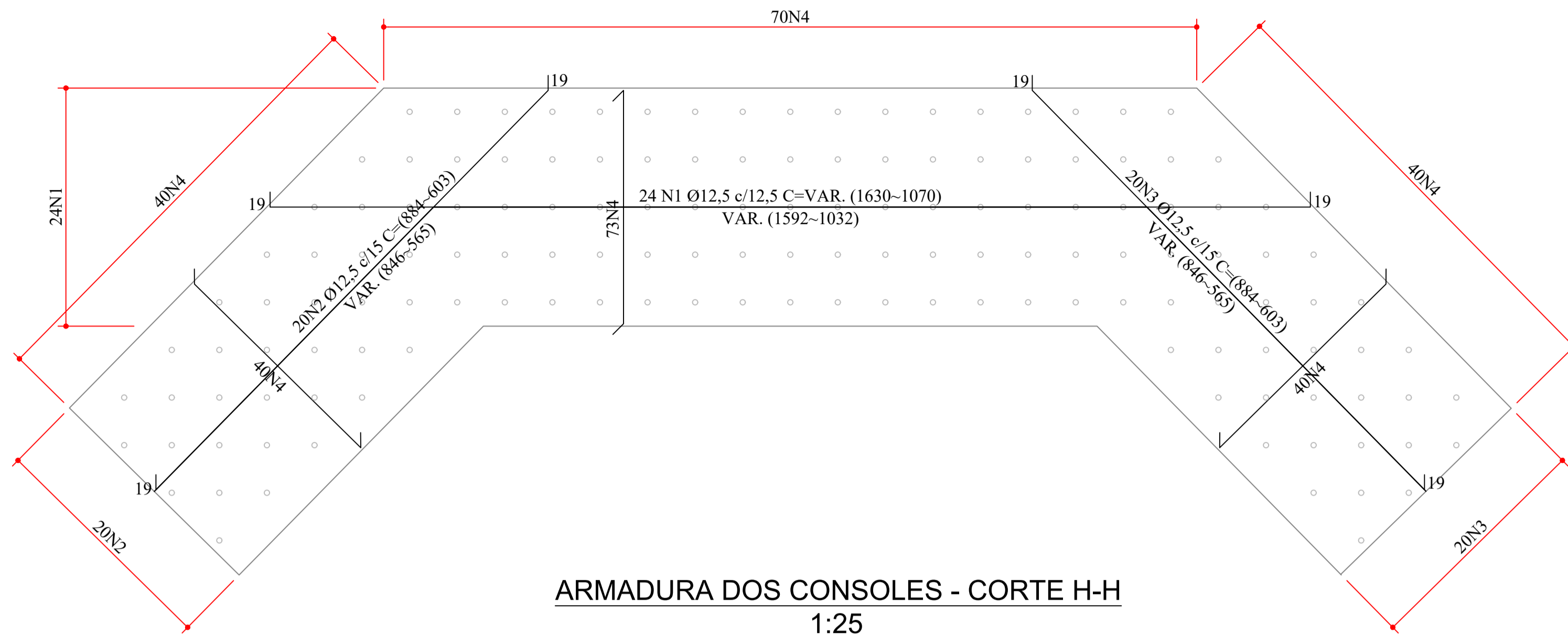
PROCEDIMENTOS PARA EXECUÇÃO DA FUNDAÇÃO

- FUNDAÇÕES DO TIPO RASA EM SAPATAS
- A EXECUÇÃO DAS FUNDAÇÕES DEVERÁ PROCEDER CONFORME DIRETRIZES DA NBR 6122 E 6118;
- OS COMPRIMENTOS E DIMENSÕES DE ESCAVAÇÕES E ELEVAÇÕES DEVERÃO SER CONFIRMADOS IN LOCO;
- A BASE DAS SAPATAS DEVERÃO SER ASSENTES EM ROCHA FIRME, CONFORME BOLETIM DE SONDAGEM, CASO HAJA DISCREPÂNCIA DO ENCONTRADO IN LOCO, O ENGENHEIRO RESPONSÁVEL DEVERÁ SER SOLICITADO E A OBRA INTERROMPIDA;

PREFEITURA MUNICIPAL DE SIDROLÂNDIA		PREFEITURA MUNICIPAL DE SIDROLÂNDIA / MS SECRETARIA MUNICIPAL DE OBRAS	
OBRA: INFRA ESTRUTURA OBRAS DE ARTES ESPECIAIS			
LOCAL: SIDROLÂNDIA / MS RIO CORTADO			
AUTOR DO PROJETO: 	RESPONSÁVEL TÉCNICO: 	PROPRIETÁRIO: MUNICÍPIO DE SIDROLÂNDIA - ESTADO DE MATO GROSSO DO SUL CNPJ: 03.073.673/0001-60	
TÍTULO: PROJETO EXECUTIVO PONTE SOBRE O RIO CORTADO - ARMADURA DAS CORTINAS			FOLHA: 06 / 09
ESCALA: INDICADA	DATA: MAIO/2023	REVISÃO: R00	DESENHO: Equipe Técnica

ARMADURA DAS SAPATAS (2x)

1:50

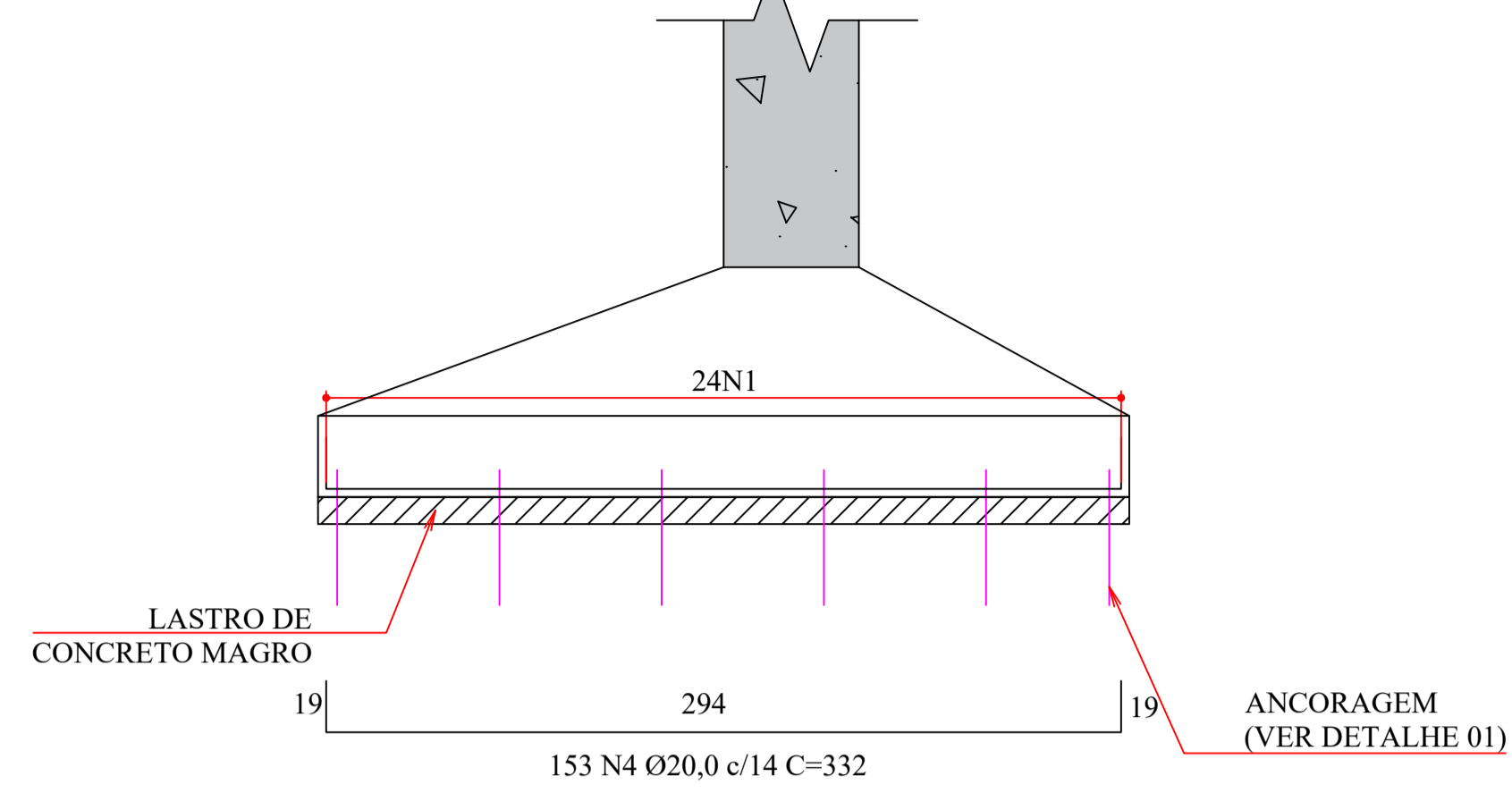


ARMADURA DOS CONSOLES - CORTE H-H

1:25

CORTE A-A

1:25

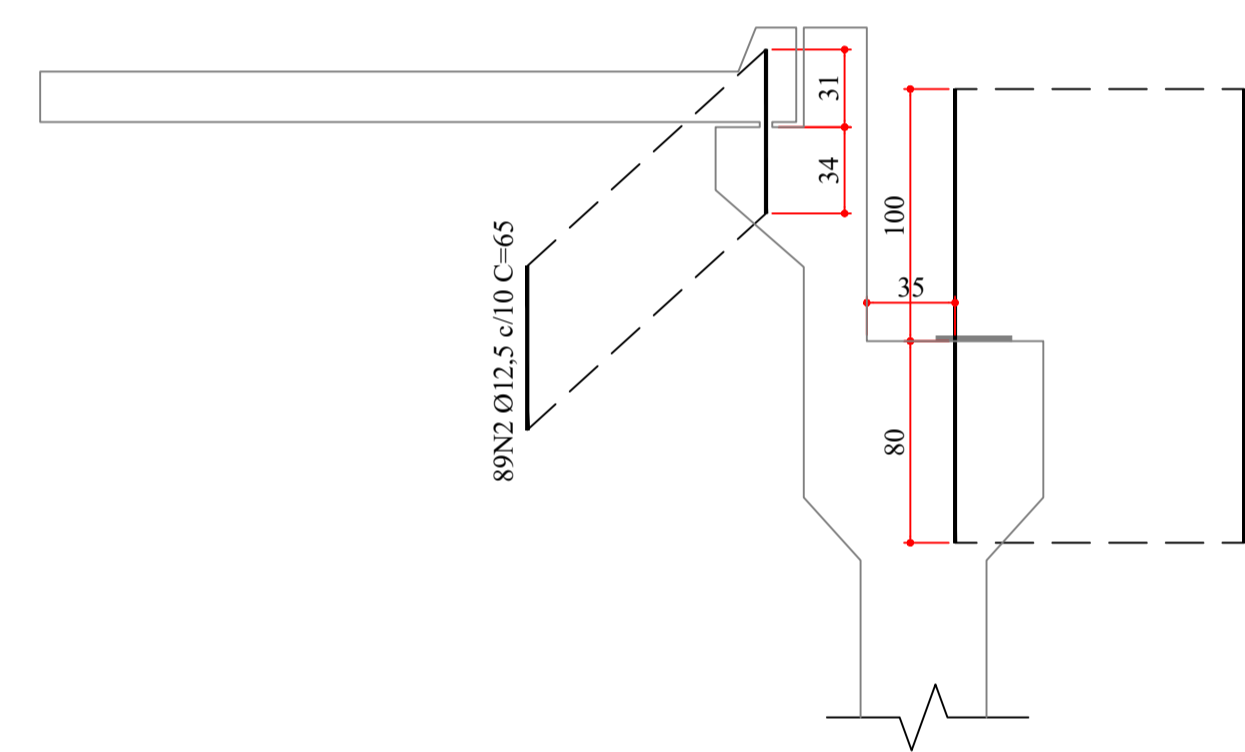
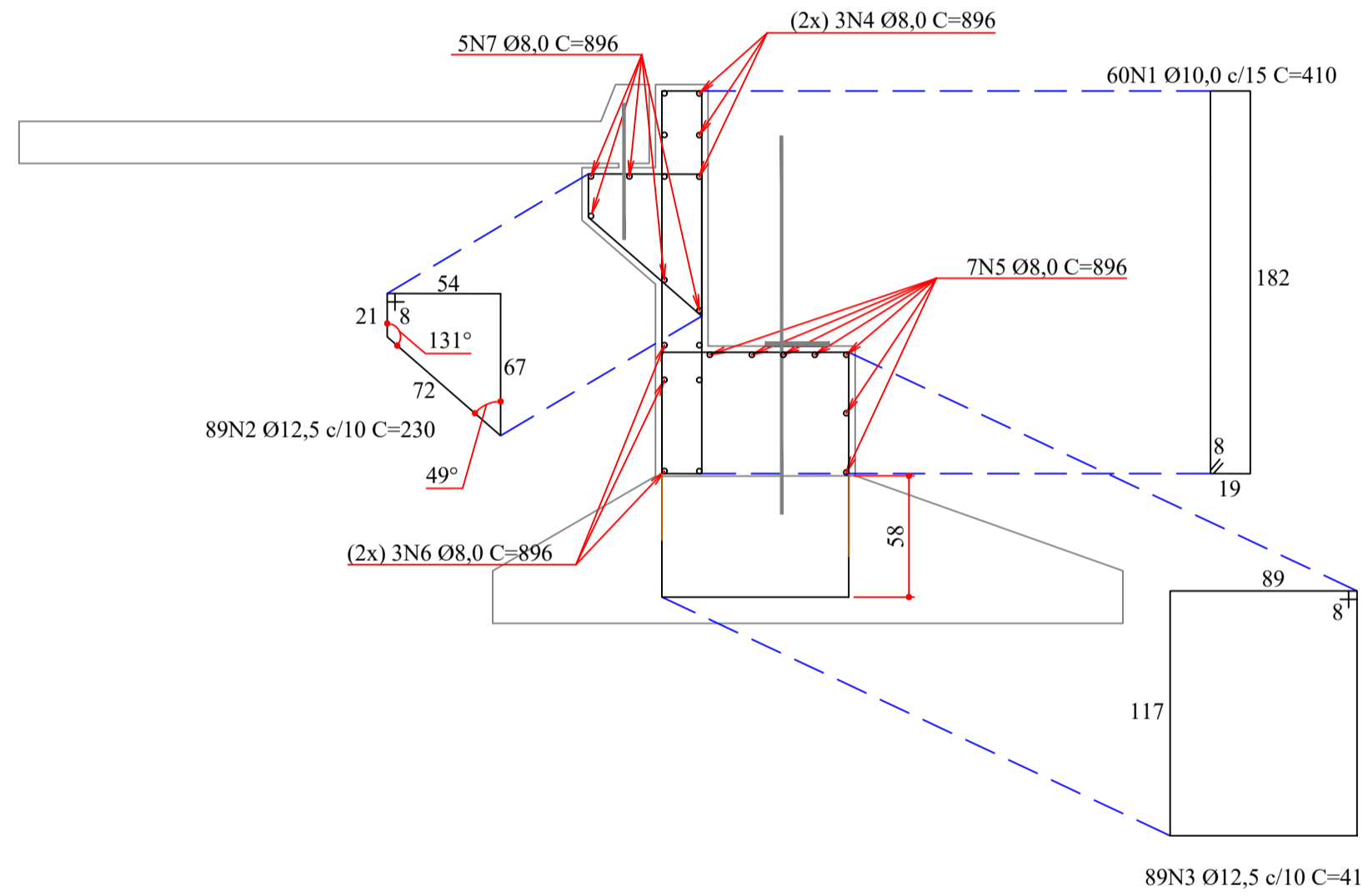
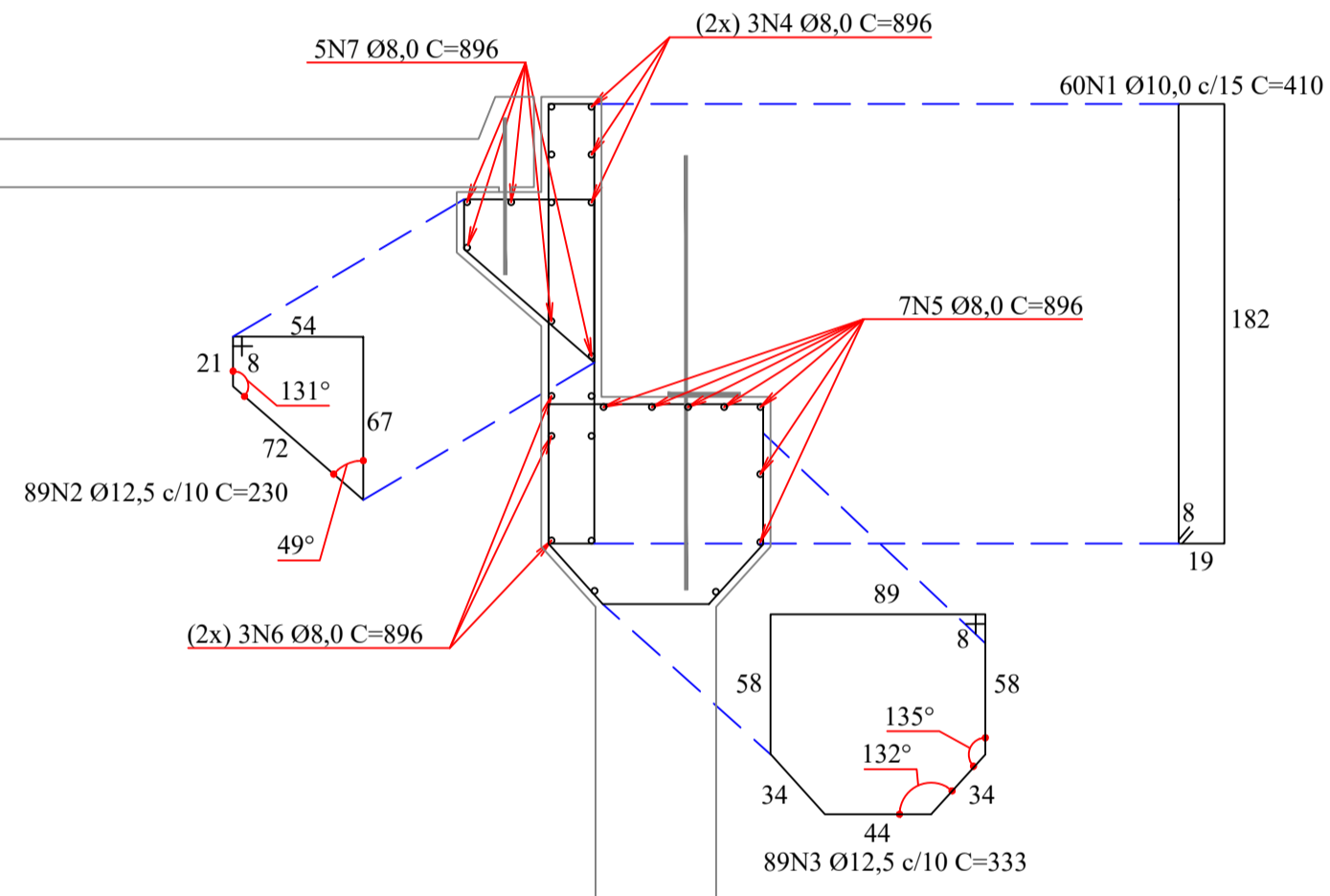


PROCEDIMENTOS PARA ANCORAGEM DA BASE DA SAPATA

1. REALIZA-SE A PRÉ-FURAÇÃO NA ROCHÃ SÃ COM AUXÍLIO DE FURADEIRA COM COROA DIAMANTADA 32MM;
2. A PROFUNDIDADE DO FURO DEVERÁ RESPEITAR O INDICADO EM PROJETO;
3. APÓS REALIZADO O FURO, COM AUXÍLIO DE JATO DE AR, REALIZAR A LIMPEZA DO MESMO;
4. PREENCHER O FURO COM ADESIVO ESTRUTURAL A BASE DE RESINA EPÓXI;
5. INSERIR AS BARRAS DE 20MM E RESPEITAR TEMPO DE CURA ESTIMADO (POT LIFE) PELO FABRICANTE ANTES DE DAR PROSSEGUIMENTO A EXECUÇÃO DA SAPATA.

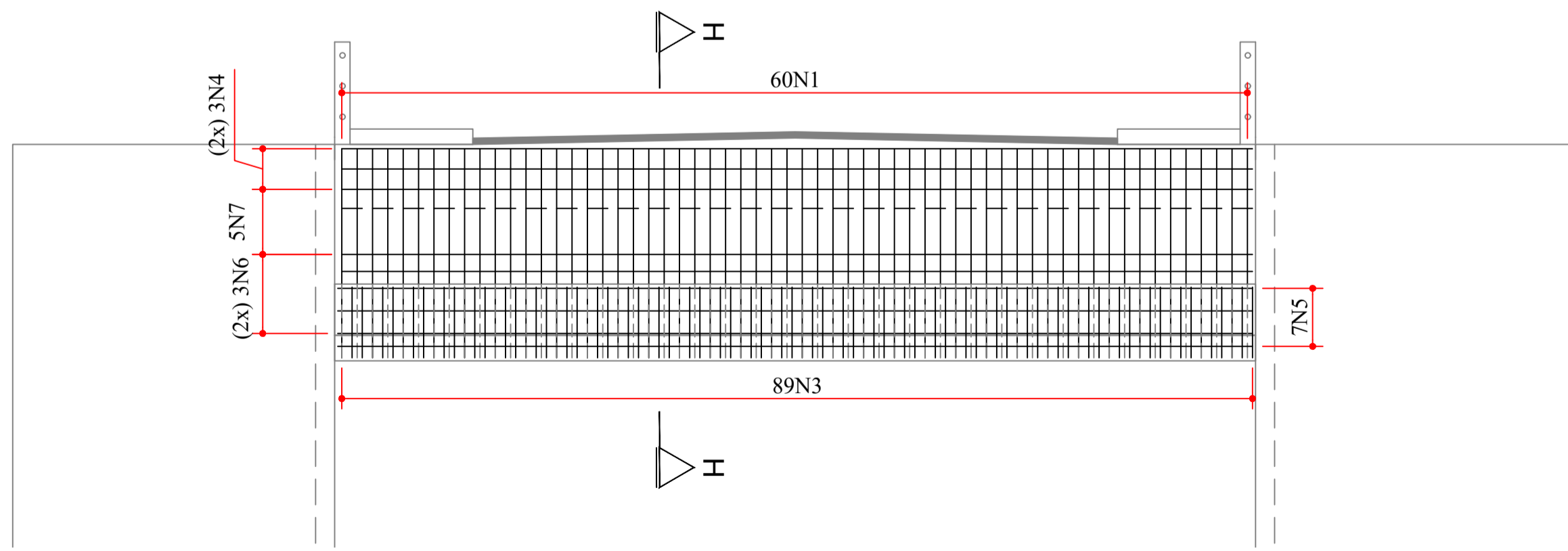
ENCONTRO 01

ENCONTRO 02



ARMADURA DOS CONSOLES (2x)-VISTA FRONTAL

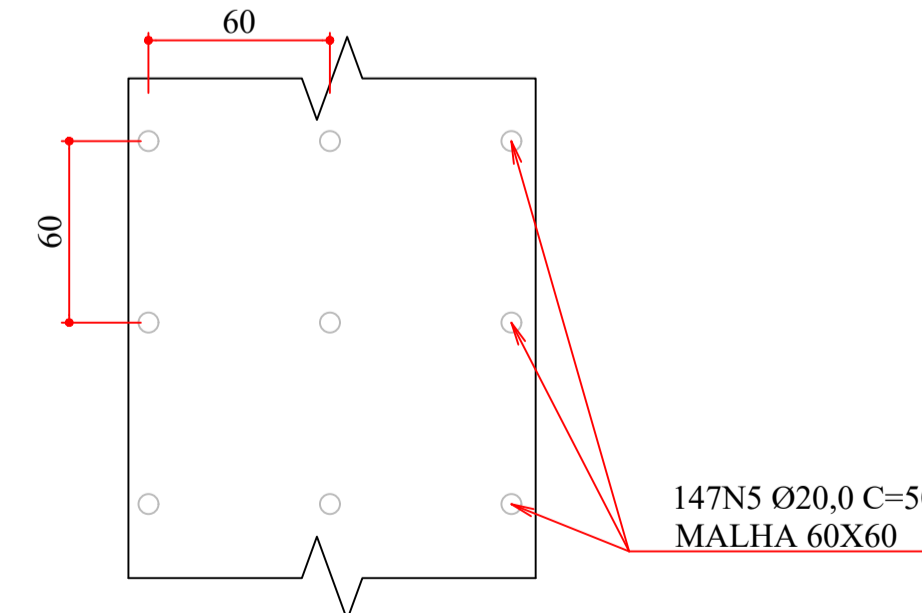
1:50



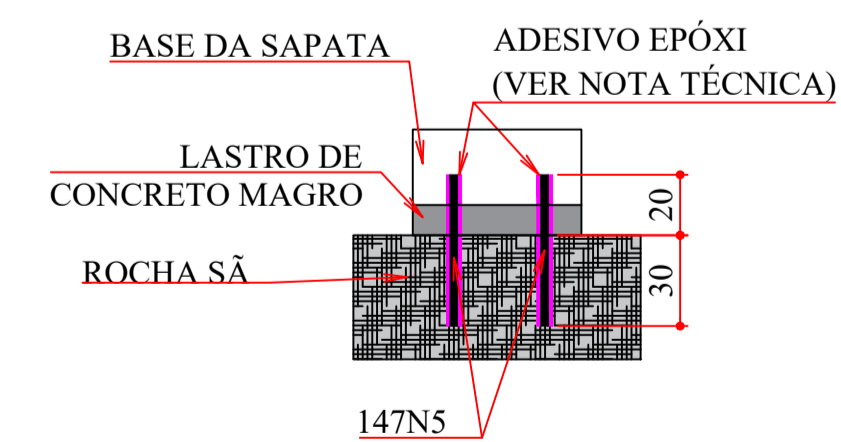
ANCORAGEM DA BASE DA SAPATA - DETALHE 01

1:25

VISTA EM PLANTA - MALHA 60X60



FIXAÇÃO NA ROCHÃ SÃ



NOTAS

1. DIMENSÕES EM CENTÍMETROS, ELEVAÇÕES EM METROS E BITOLAS EM MILÍMETROS, EXCETO QUANDO INDICADO.
2. COTAS DE NÍVEL EM METROS;
3. TREM TIPO TB-45;
4. CONCRETO ESTRUTURAL:
TABULEIRO E FUNDAÇÕES: fck = 30MPa (C30);
VIGAS: fck = 40MPa (C40)
SLUMPTEST: 25 ± 3 cm
CONCRETO MAGRO: fck ≥ 10 MPa
AÇO CA-50: fyk ≥ 500 MPa E CP-190 RB

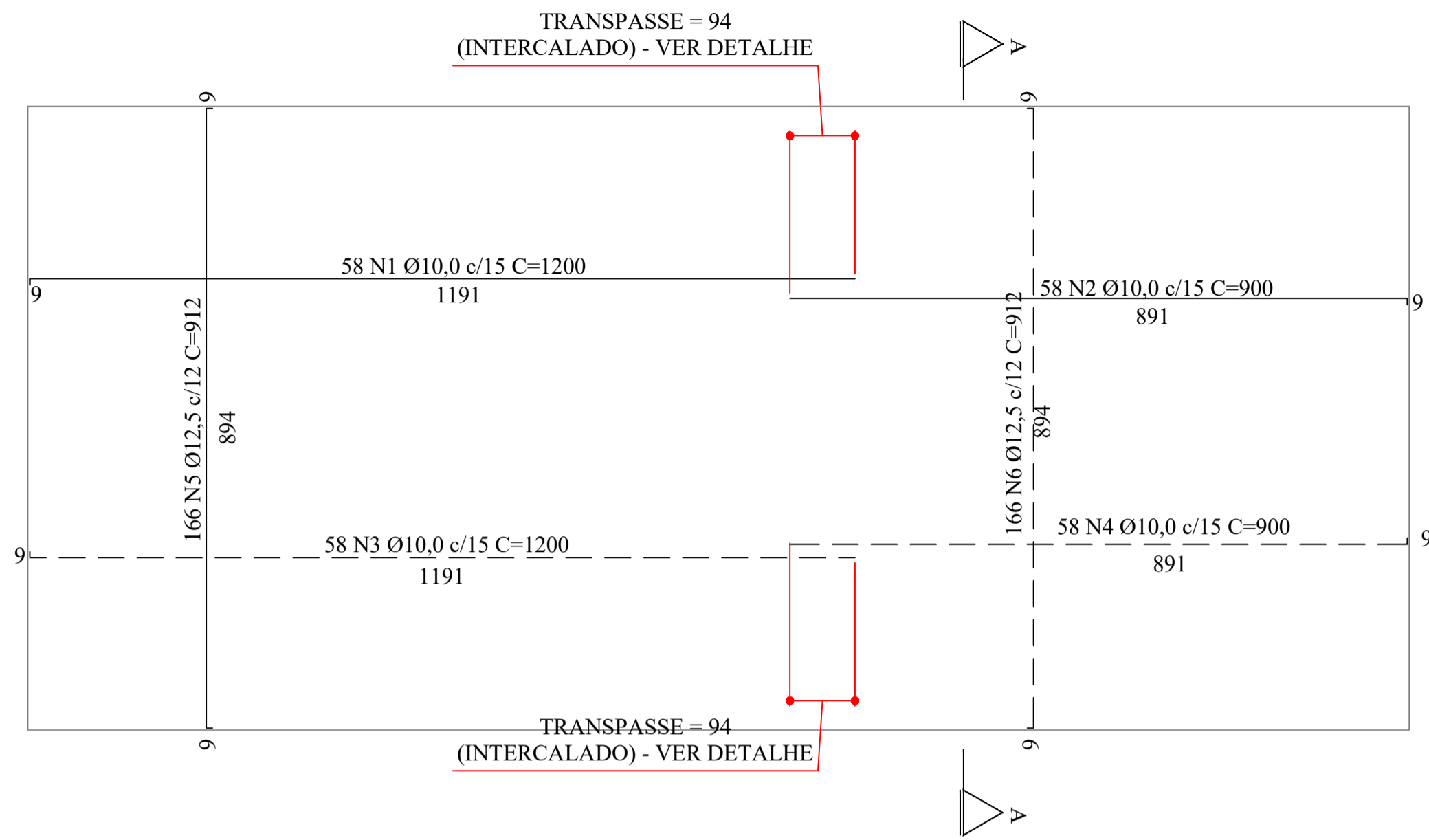
- COBRIMENTO: c= 3,0 cm
FATOR ÁGUA CIMENTO <= 0,6;
CONSUMO DE CIMENTO NÃO INFERIOR A 400 kg/m³
5. É OBRIGATÓRIO O USO DE LASTRO DE CONCRETO MAGRO COM ESPESURA NAO INFERIOR A 5cm PARA A EXECUÇÃO DE ESTRUTURAS EM CONTATO COM O SOLO.
 6. É PERMITIDO O USO DE ADITIVOS PLASTIFICANTES, INCORPORADORES DE AR, ACELERADORES E RETARDADORES DESDE QUE ATENDAM ÀS NORMAS VIGENTES (NBR 10908, 11768, 12317);
 7. É OBRIGATÓRIO O CONTROLE TÉCNOLÓGICO DO CONCRETO EM OBRA.

PROCEDIMENTOS PARA EXECUÇÃO DA FUNDAÇÃO

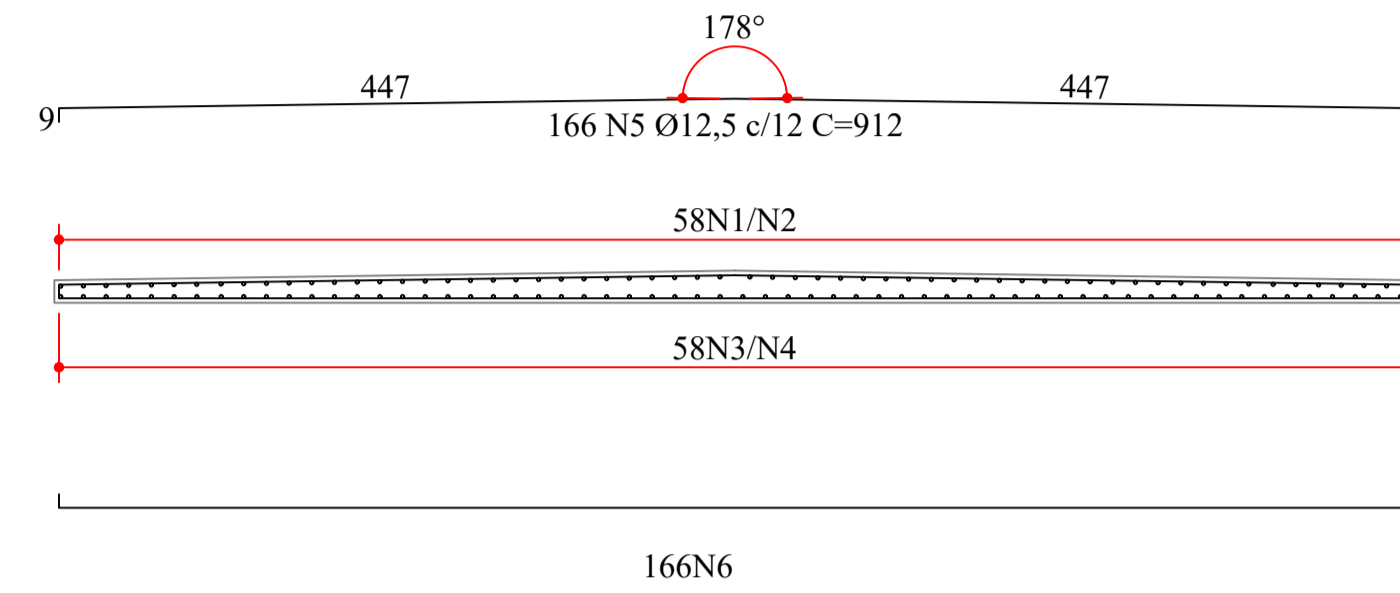
1. FUNDAÇÕES DO TIPO RASA EM SAPATAS
2. A EXECUÇÃO DAS FUNDAÇÕES DEVERÁ PROCEDER CONFORME DIRETRIZES DA NBR 6122 E 6118;
3. OS COMPRIMENTOS E DIMENSÕES DE ESCAVAÇÕES E ELEVAÇÕES DEVERÃO SER CONFIRMADOS IN LOCO;
4. A BASE DAS SAPATAS DEVERÃO SER ASSENTES EM ROCHA FIRME, CONFORME BOLETIM DE SONDAEM, CASO HAJA DISCREPÂNCIA DO ENCONTRADO IN LOCO, O ENGENHEIRO RESPONSÁVEL DEVERÁ SER SOLICITADO E A OBRA INTERROMPIDA;

PREFEITURA MUNICIPAL DE SIDROLÂNDIA		PREFEITURA MUNICIPAL DE SIDROLÂNDIA / MS SECRETARIA MUNICIPAL DE OBRAS	
OBRA: INFRA ESTRUTURA OBRAS DE ARTES ESPECIAIS			
LOCAL: SIDROLÂNDIA / MS RIO CORTADO			
AUTOR DO PROJETO:  CREA 8497/D MS	RESPONSÁVEL TÉCNICO:  LÁZARO BARBOSA MACHADO CREA 22039/D MG - VISTO MS 1534	PROPRIETÁRIO: MUNICÍPIO DE SIDROLÂNDIA - ESTADO DE MATO GROSSO DO SUL CNPJ 03.073.673/0001-60	
TÍTULO: PONTE SOBRE O RIO CORTADO - ARMADURA DAS SAPATAS, CONSOLES E ARTICULAÇÃO FREYSSINET			FOLHA: 07 / 09
ESCALA: INDICADA	DATA: MAIO/2023	REVISÃO: R00	DESENHO: Equipe Técnica

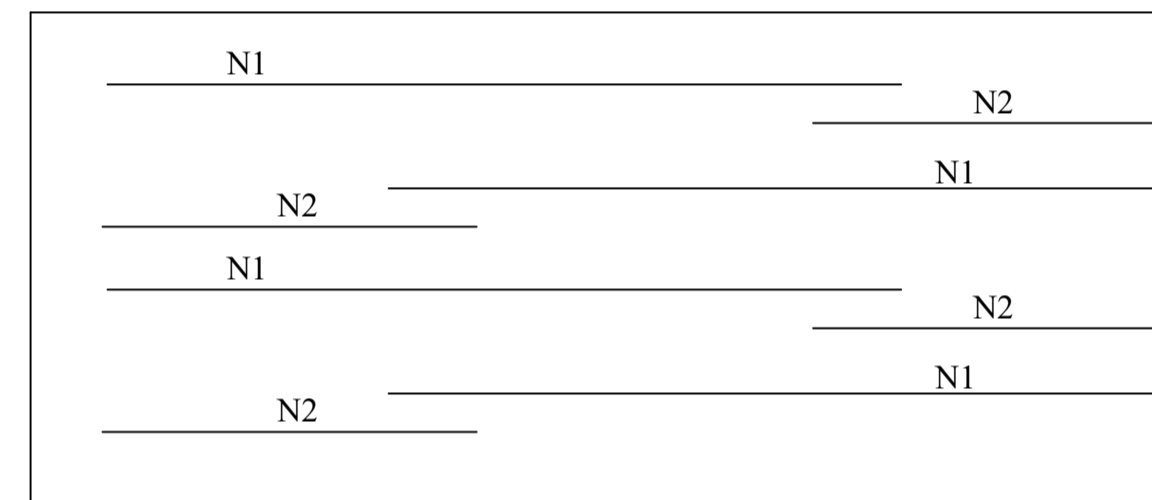
ARMADURA DA LAJE DO TABULEIRO
1:75



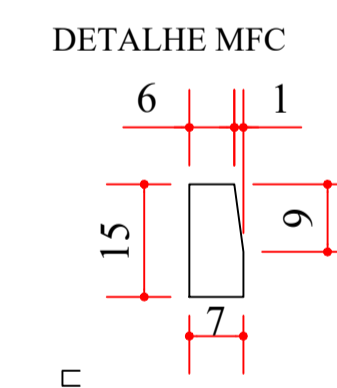
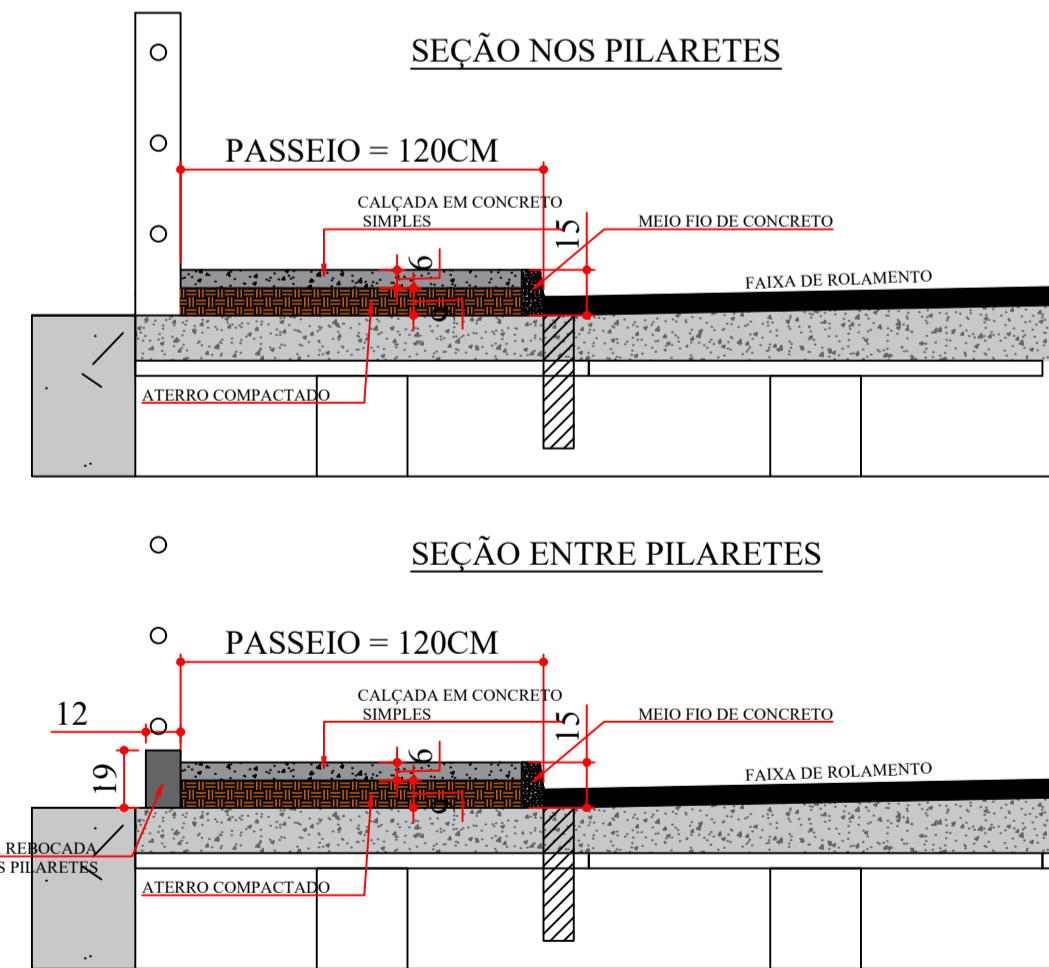
CORTE A-A
1:50



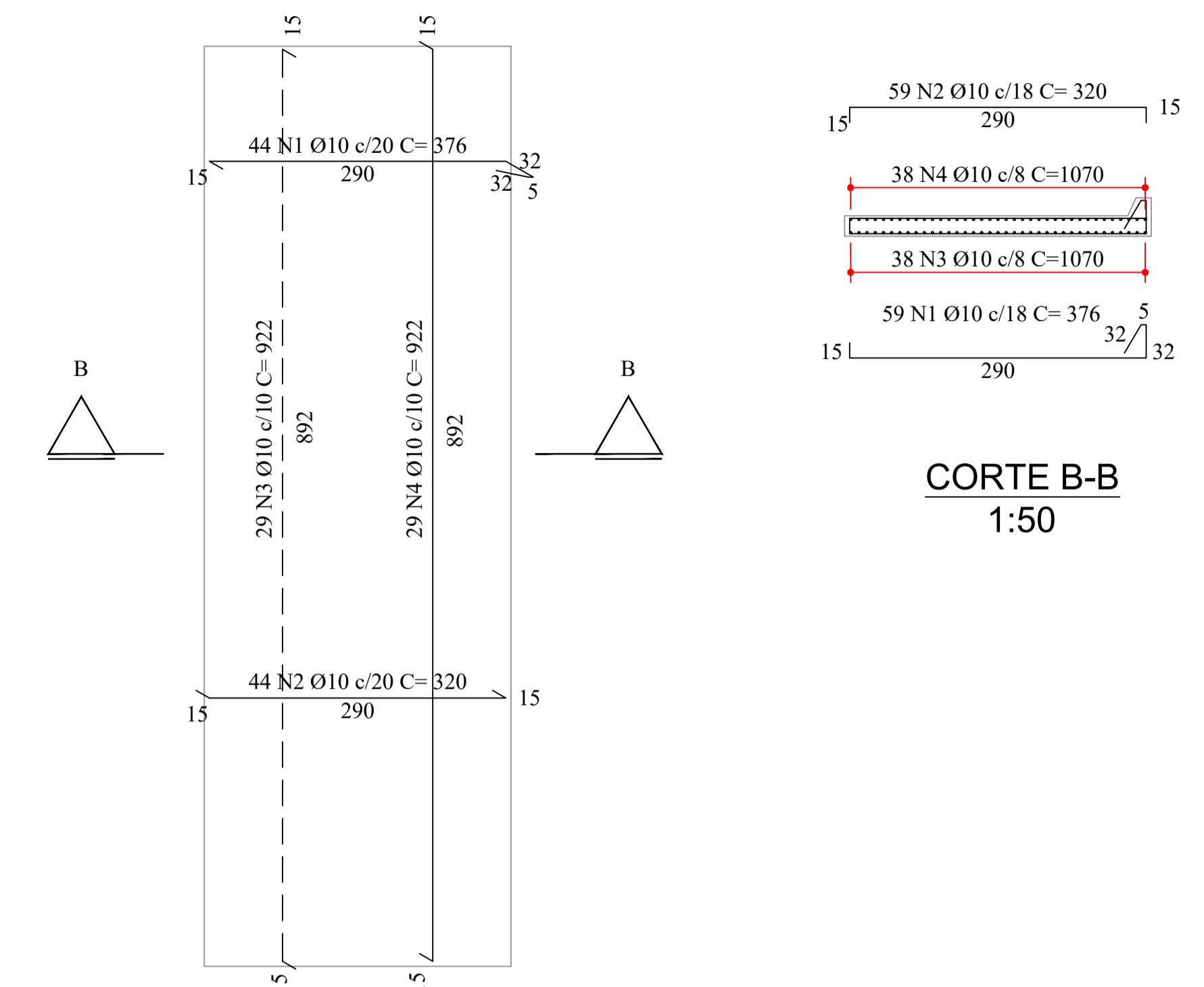
DETALHE TRANSPASSE INTERCALADO
1:50



DETALHE DO PASSEIO
ESC 1:25

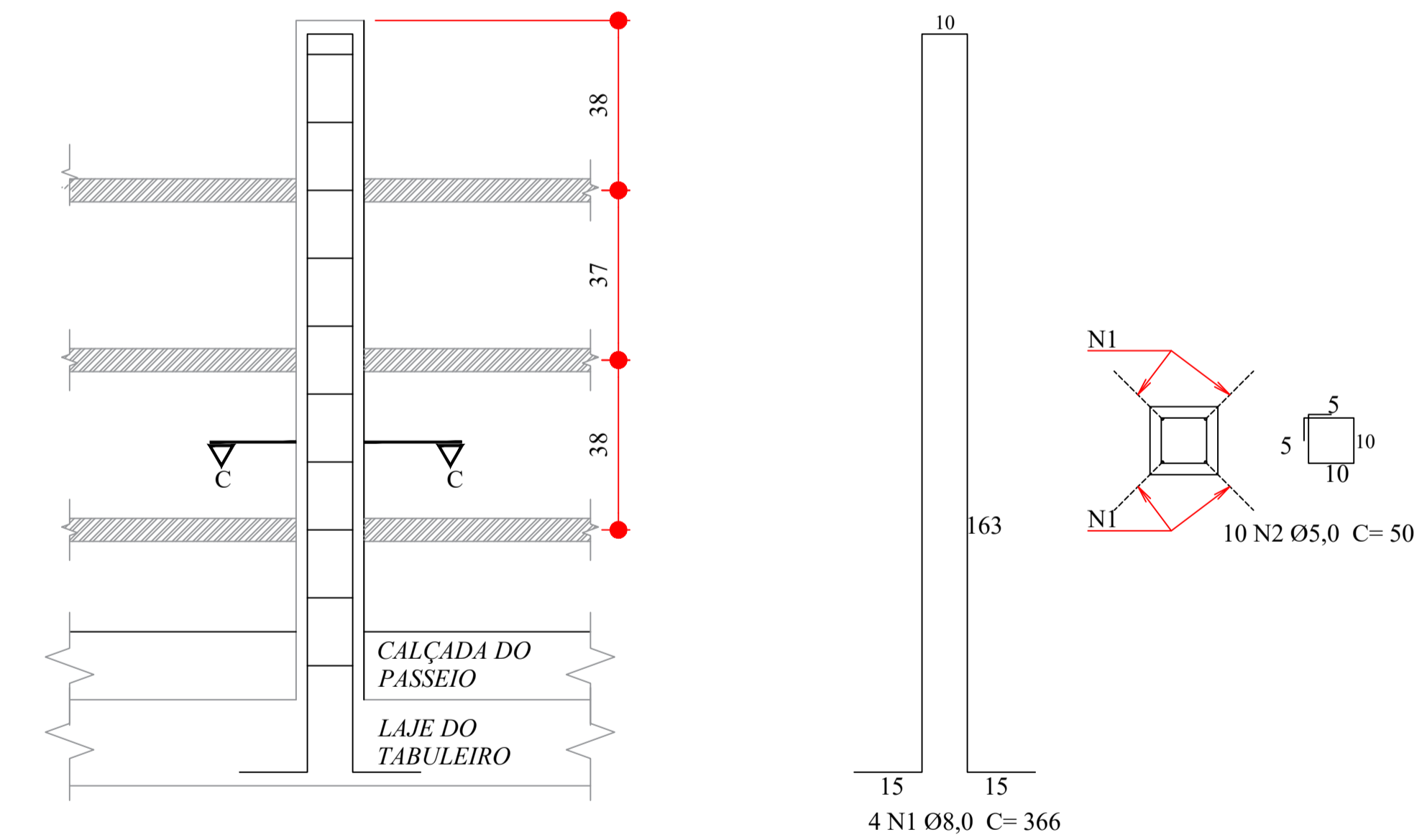


ARMADURA DA LAJE DE APROXIMAÇÃO (2x)
1:50



ARMADURA DOS PILARES DO GUARDA-CORPO (42x)
1:12

DETALHE GUARDA-CORPO - VISTA LONGITUDINAL



NOTAS

- DIMENSÕES EM CENTÍMETROS, ELEVAÇÕES EM METROS E BITOLAS EM MILÍMETROS, EXCETO QUANDO INDICADO.
- COTAS DE NÍVEL EM METROS;
- TREM TIPO TB-45;
- CONCRETO ESTRUTURAL:
TABULEIRO E FUNDAÇÕES: fck = 30MPa (C30);
VIGAS: fck = 40MPa (C40)
SLUMPTEST: 25 ± 3 cm
CONCRETO MAGRO: fck ≥ 10 MPa
AÇO CA-50: fyk ≥ 500 MPa E CP-190 RB

- COBRIMENTO: c= 3,0 cm
FATOR ÁGUA CIMENTO <= 0,6;
CONSUMO DE CIMENTO NÃO INFERIOR A 400 kg/m³
- É OBRIGATÓRIO O USO DE LASTRO DE CONCRETO MAGRO COM ESPESURA NAO INFERIOR A 5cm PARA A EXECUÇÃO DE ESTRUTURAS EM CONTATO COM O SOLO.
 - É PERMITIDO O USO DE ADITIVOS PLASTIFICANTES, INCORPORADORES DE AR, ACCELERADORES E RETARDADORES DESDE QUE ATENDAM ÀS NORMAS VIGENTES (NBR 10908, 11768, 12317);
 - É OBRIGATÓRIO O CONTROLE TÉCNOLÓGICO DO CONCRETO EM OBRA.

PROCEDIMENTOS PARA EXECUÇÃO DA FUNDAÇÃO

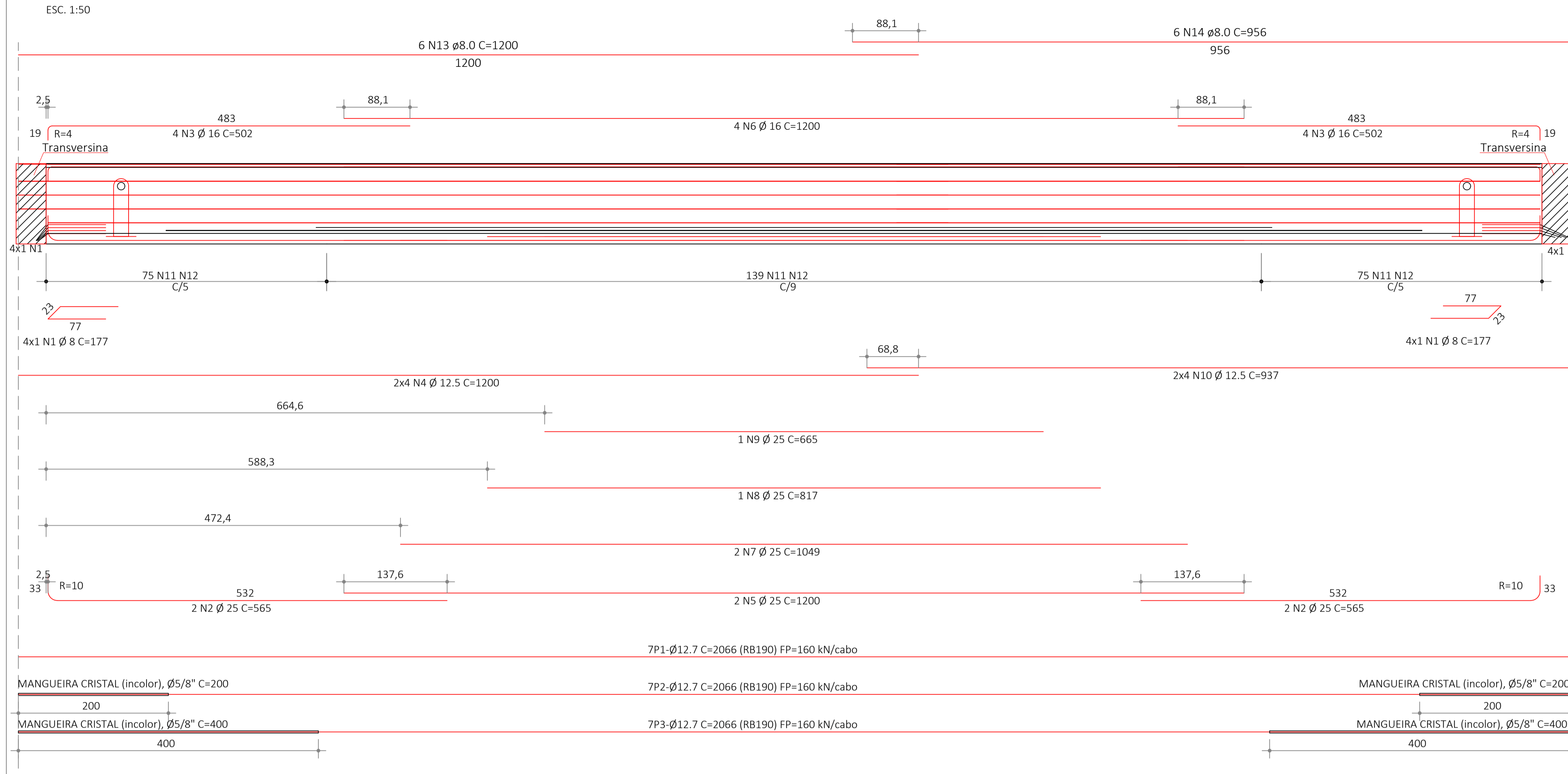
- FUNDAÇÕES DO TIPO RASA EM SAPATAS
- A EXECUÇÃO DAS FUNDAÇÕES DEVERÁ PROCEDER CONFORME DIRETRIZES DA NBR 6122 E 6118;
- OS COMPRIMENTOS E DIMENSÕES DE ESCAVAÇÕES E ELEVAÇÕES DEVERÃO SER CONFIRMADOS IN LOCO;
- A BASE DAS SAPATAS DEVERÃO SER ASSENTES EM ROCHA FIRME, CONFORME BOLETIM DE SONDAGEM, CASO HAJA DISCREPÂNCIA DO ENCONTRADO IN LOCO, O ENGENHEIRO RESPONSÁVEL DEVERÁ SER SOLICITADO E A OBRA INTERROMPIDA;

PREFEITURA MUNICIPAL DE SIDROLÂNDIA		PREFEITURA MUNICIPAL DE SIDROLANDIA / MS SECRETARIA MUNICIPAL DE OBRAS	
OBRA: INFRA ESTRUTURA OBRAS DE ARTES ESPECIAIS			
LOCAL: SIDROLANDIA / MS RIO CORTADO			
AUTOR DO PROJETO LBM LÁZARO BARBOSA MACHADO PROJETISTA E CONSULTOR CREA 22039/D/MS - VISTO MS 1534	RESPONSÁVEL TÉCNICO LÁZARO BARBOSA MACHADO CREA 22039/D/MS - VISTO MS 1534	PROPRIETÁRIO MUNICÍPIO DE SIDROLANDIA - ESTADO DE MATO GROSSO DO SUL CNPJ: 03.073.673/0001-60	
TÍTULO: PROJETO EXECUTIVO PONTE SOBRE O RIO CORTADO - ARMADURA DA LAJE DO TABULEIRO, LAJE DE APROXIMAÇÃO E PASSEIO			FOLHA 08 / 09
ESCALA INDICADA	DATA MAIO/2023	REVISÃO R00	DESENHO Equipe Técnica

VIGA LONGARINA - SEÇÃO T(30X107X150) - 19,14m/TB-45 (6x)

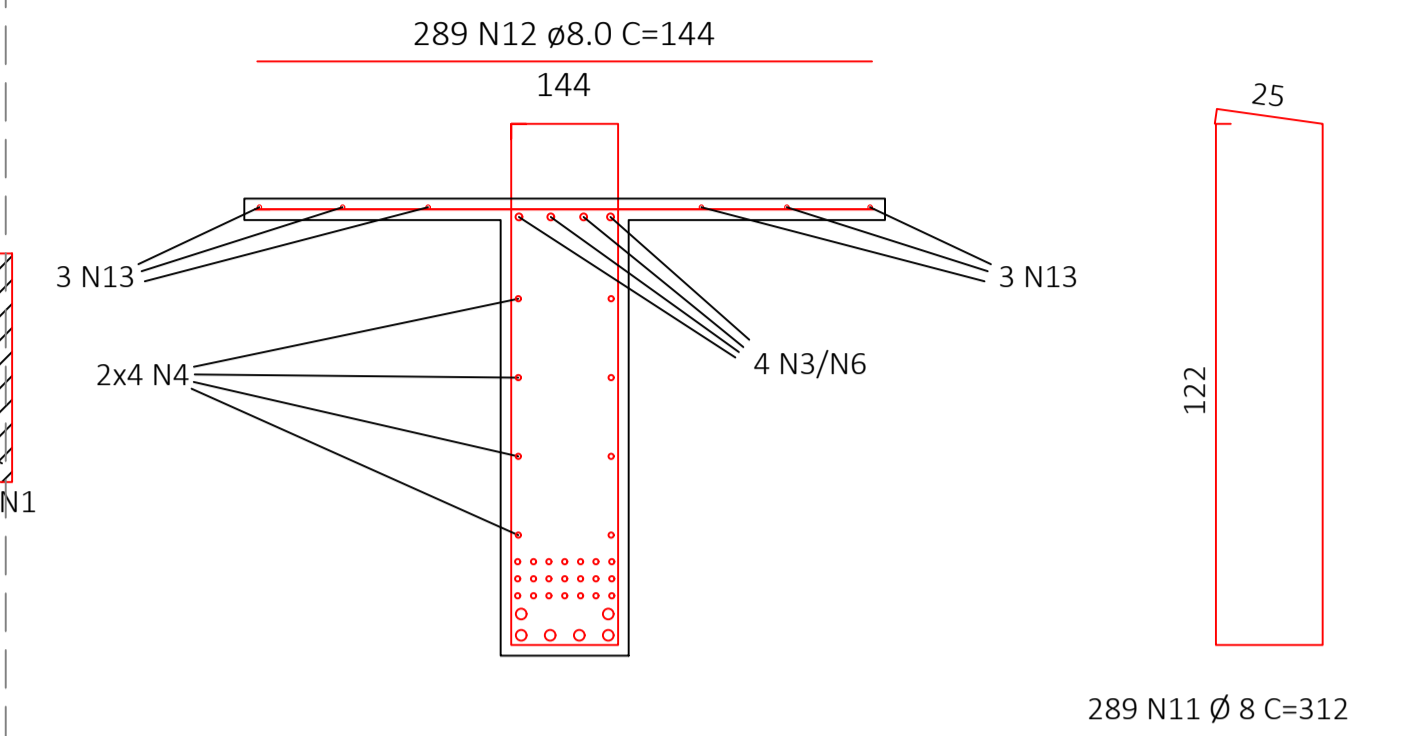
V1=V2=V3=V4=V5=V6

ESC. 1:50



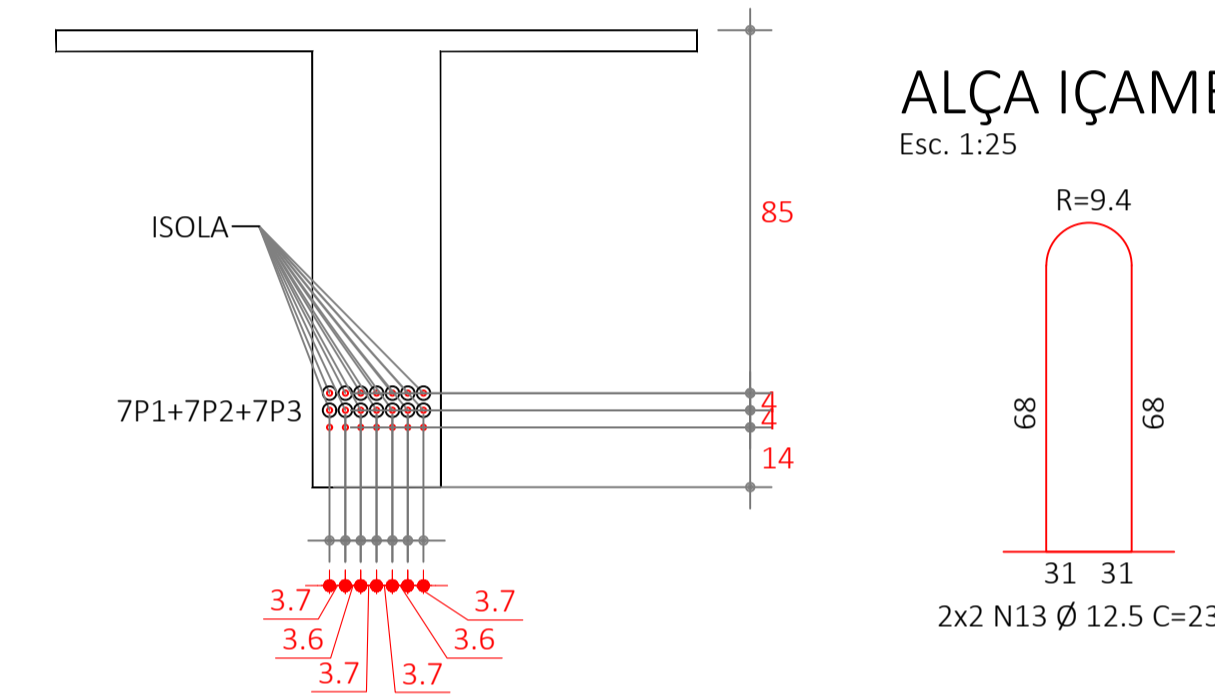
CORTE A-A (ARMAÇÃO)

ESC. 1:25



CORTE - PROTENSÃO

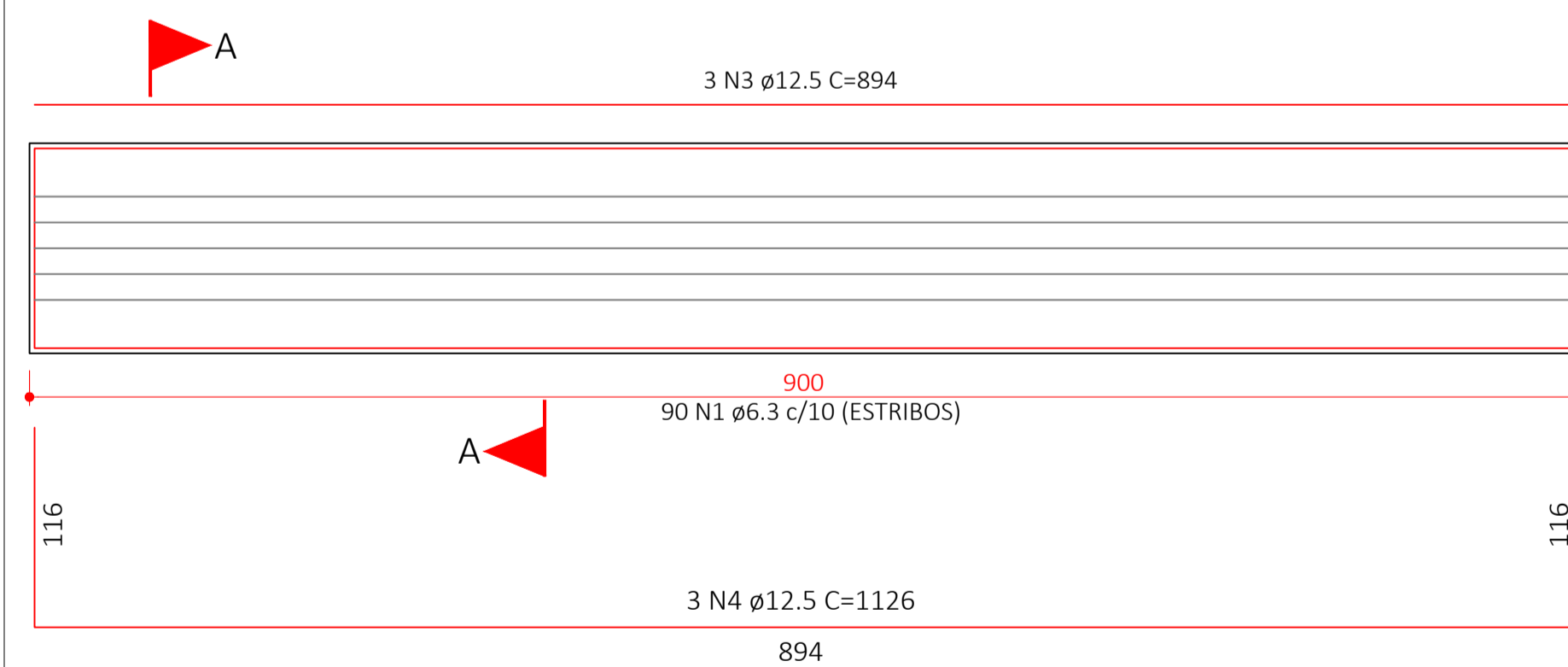
ESC. 1:25



VIGA TRANSVERSINA - SEÇÃO RETANGULAR 40x122 - (2x)

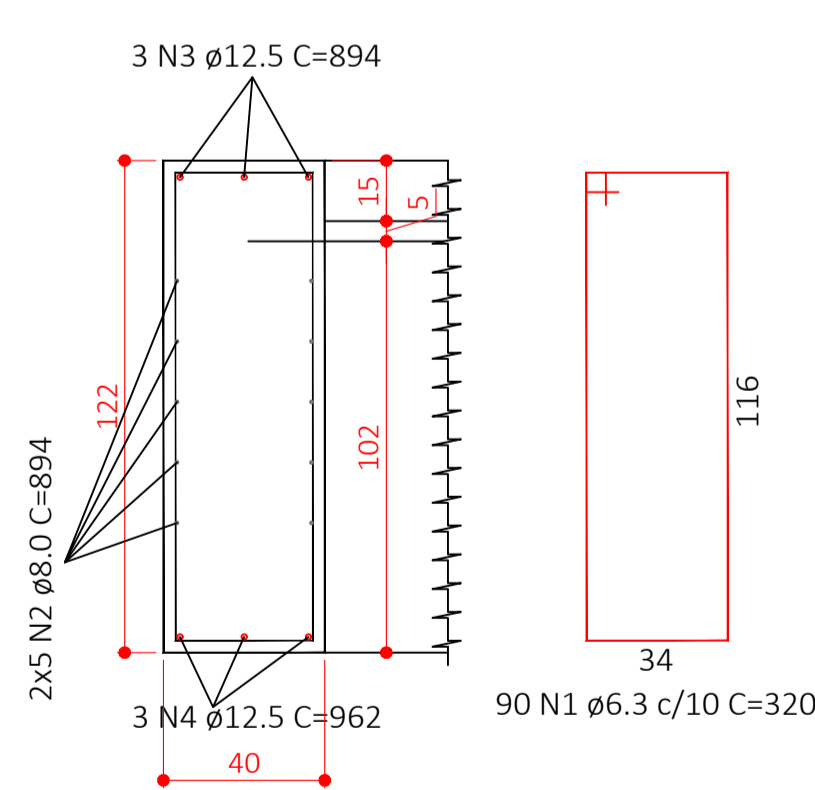
VT1=VT2

Esc. 1:50



CORTE - SEÇÃO TRANSVERSAL A-A

Esc. 1:25



RESUMO DE AÇO DAS LONGARINAS					
AÇO	BITOLA (mm)	MASSA NOMINAL (kg/m)	COMP. TOTAL (m)	PESO (kg)	PESO + 10% (kg)
CA50	8,0	0,395	8737,92	3451,48	3796,63
	12,5	0,963	1046,52	1007,80	1108,58
	16,0	1,578	528,72	834,32	917,75
	25,0	3,853	494,40	1904,92	2095,42
RB190	12,7	0,792	2603,16	2061,70	2267,87

PESO TOTAL (kg)	
CA-50	7918,373
RB190	2267,873

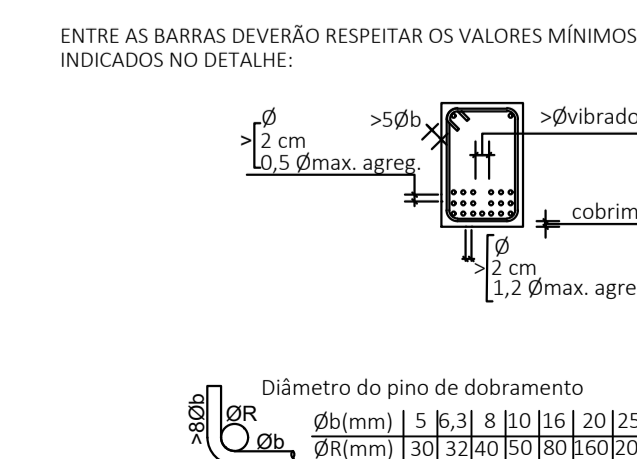
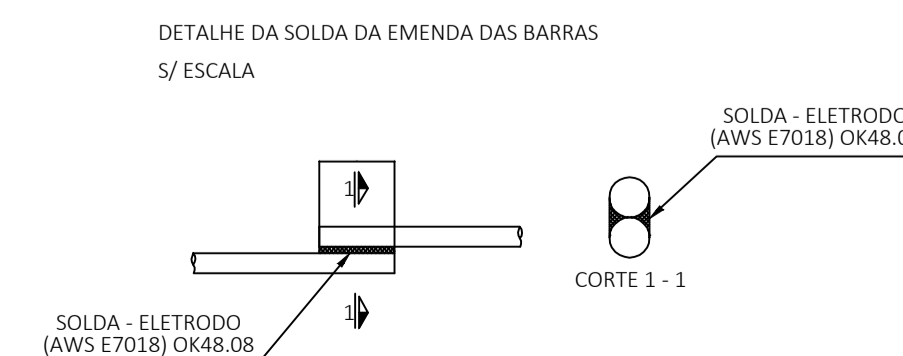
Volume total de concreto:	44,76 m³
Resistência de projeto (fck):	40 MPa
Resistência de manuseio (fcj):	30 MPa
Comprimento mangueira cristal Ø5/8"	72 m
Cobrimento das armaduras:	25 mm

RESUMO DE AÇO DAS TRANSVERSINAS					
AÇO	BITOLA (mm)	MASSA NOMINAL (kg/m)	COMP. TOTAL (m)	PESO (kg)	PESO +10% (kg)
CA50	6,3	0,245	576,00	141,12	155,23
	8	0,395	178,80	70,63	77,69
	12,5	0,963	121,20	116,72	128,39
				PESO TOTAL (kg)	
				CA-50	361,31

Volume total de concreto:	8,78 m³
Área de forma:	51,12 m²
Resistência de projeto (fck):	30 MPa
Cobrimento das armaduras:	25 mm

- DIMENSÕES EM CENTÍMETROS, ELEVAÇÕES EM METROS E BITOLAS EM MILÍMETROS, EXCETO QUANDO INDICADO.
- COTAS DE NÍVEL EM METROS;
- TREM TIPO TB-45;
- CONCRETO ESTRUTURAL:
TABULEIRO E FUNDAÇÕES: fck = 30MPa (C30);
VIGAS: fck = 40MPa (C40)
SLUMPTEST: 25 ± 3 cm
CONCRETO MAGRO: fck ≥ 10 MPa
AÇO CA-50: fyk ≥ 500 MPa E CP-190 RB

- COBRIMENTO VIGAS: c= 2,5 cm
FATOR ÁGUA CIMENTO ≤ 0,6;
CONSUMO DE CIMENTO NÃO INFERIOR A 400 kg/m³
- É PERMITIDO O USO DE ADITIVOS PLASTIFICANTES, INCORPORADORES DE AR, ACCELERADORES E RETARDADORES DE PEGA DESDE QUE ATENDAM AS NORMAS VIGENTES(NBR 10908, 11768, 12317) E ASSEGUREM A QUALIDADE E TRABALHABILIDADE DO CONCRETO



PREFEITURA MUNICIPAL DE SIDROLÂNDIA

PREFEITURA MUNICIPAL DE SIDROLÂNDIA / MS
SECRETARIA MUNICIPAL DE OBRAS

OBRA: INFRA ESTRUTURA OBRAS DE ARTES ESPECIAIS

LOCAL: SIDROLÂNDIA / MS RIO CORTADO

AUTOR DO PROJETO: LBM

RESPONSÁVEL TÉCNICO: Lázaro Barbosa Machado

PROPRIETÁRIO: MUNICÍPIO DE SIDROLÂNDIA - ESTADO DE MATO GROSSO DO SUL

TÍTULO: PROJETO EXECUTIVO

FOLHA: 09 / 09

ESCALA: INDICADA

DATA: MAIO/2023

REVISÃO: R00

DESENHO: Equipe Técnica