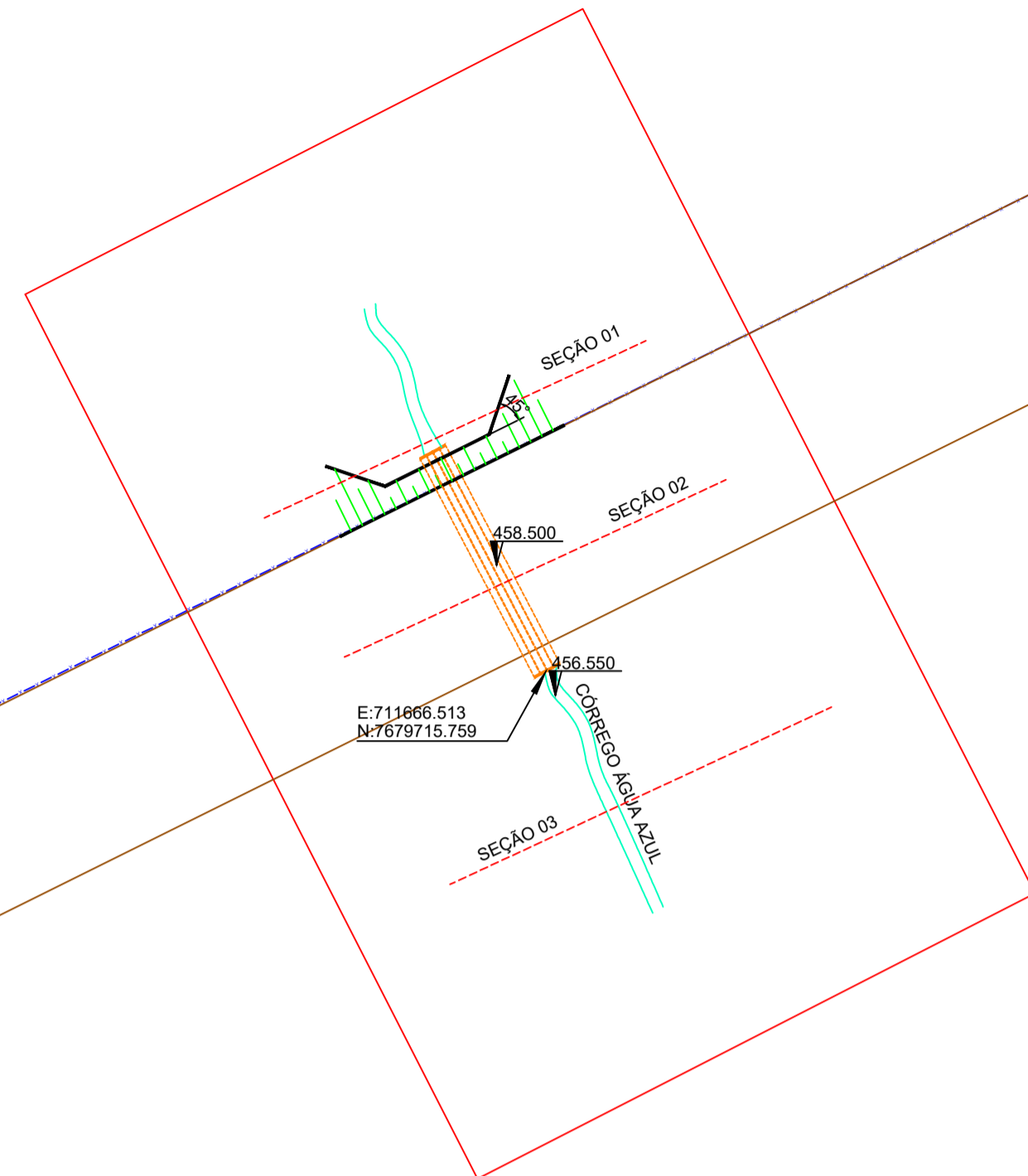
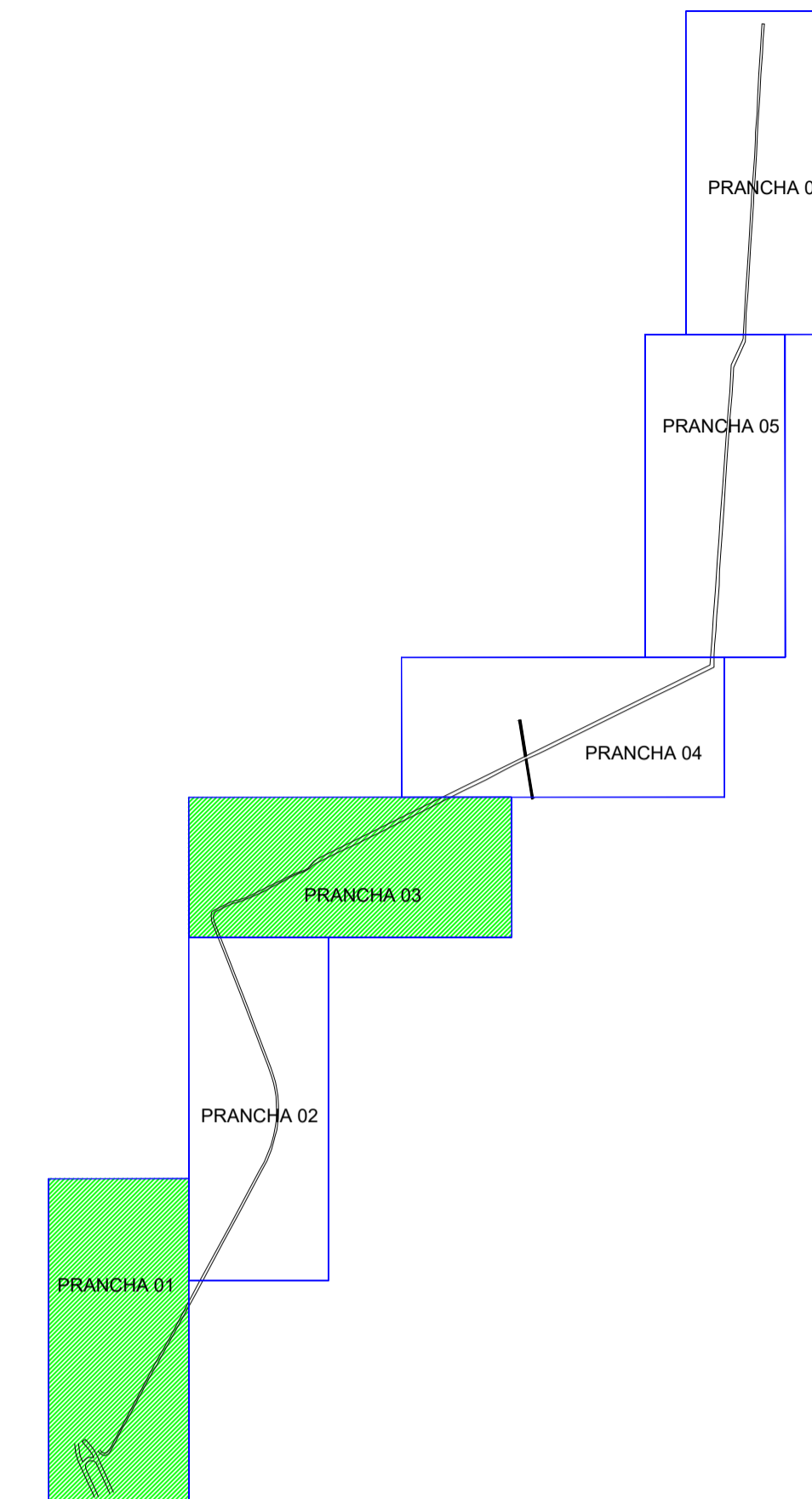


- TUBO
- CÓRREGO
- BORDA PROJETADA
- CERCA EXISTENTE
- TALUDE
- ÁREA DA INTERVENÇÃO

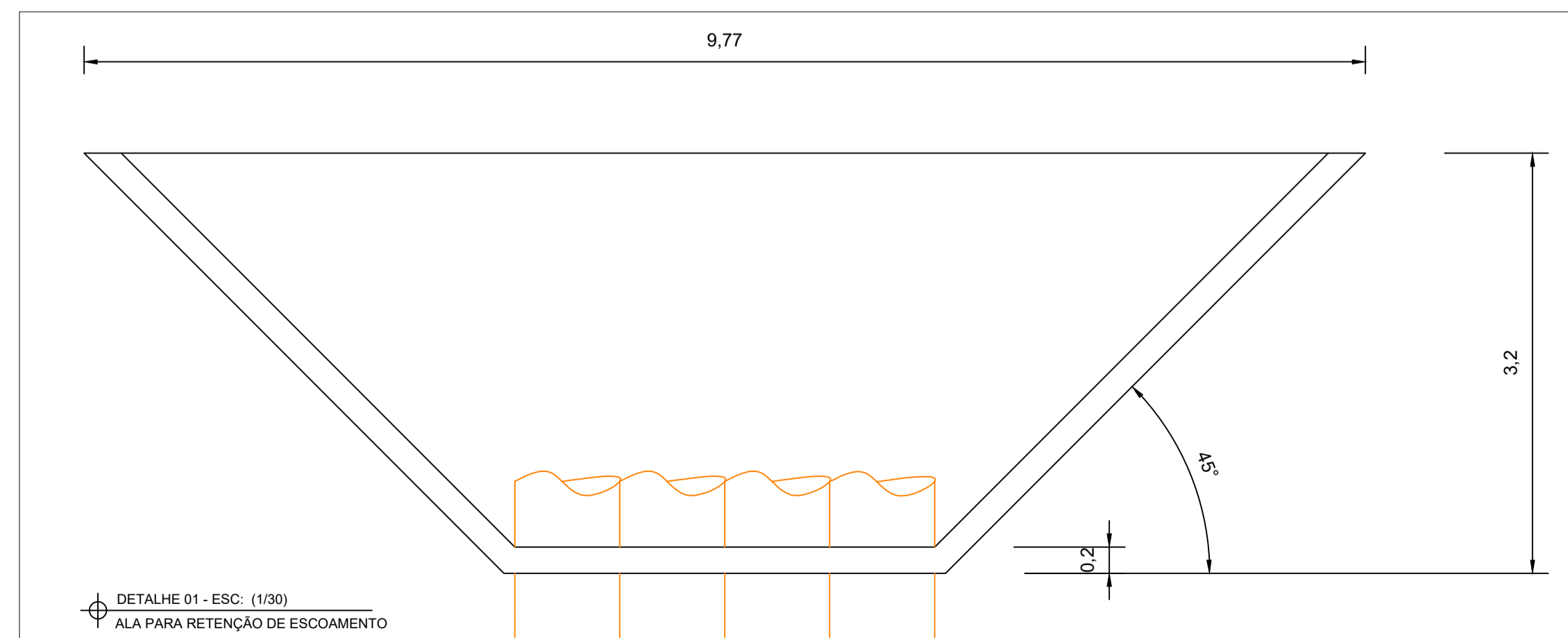
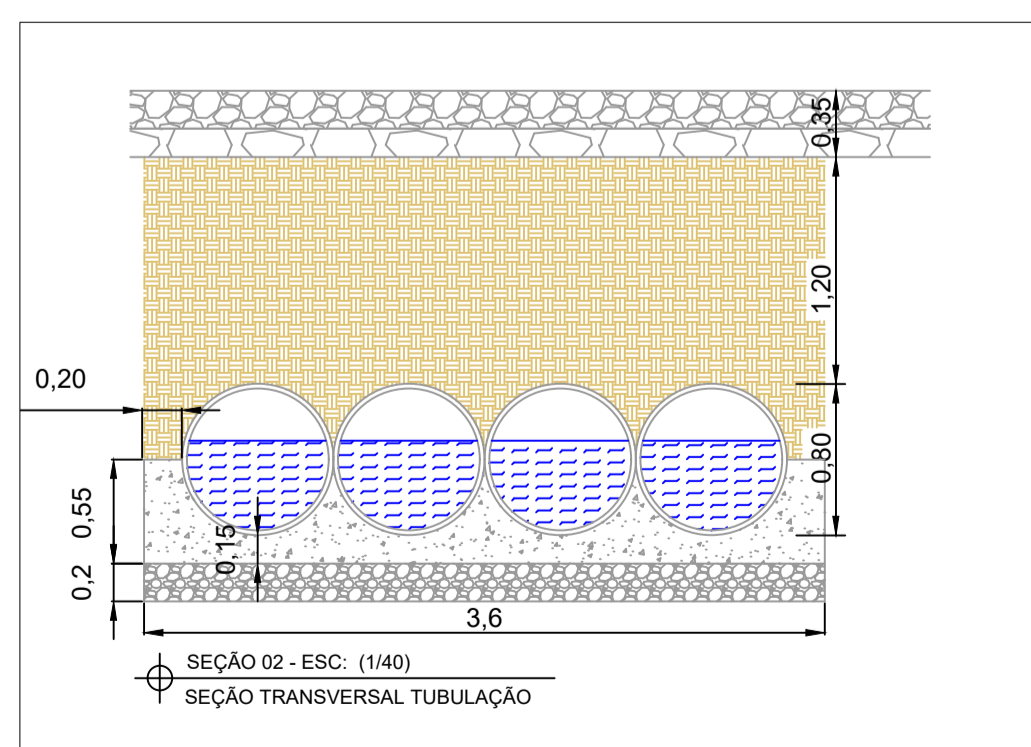
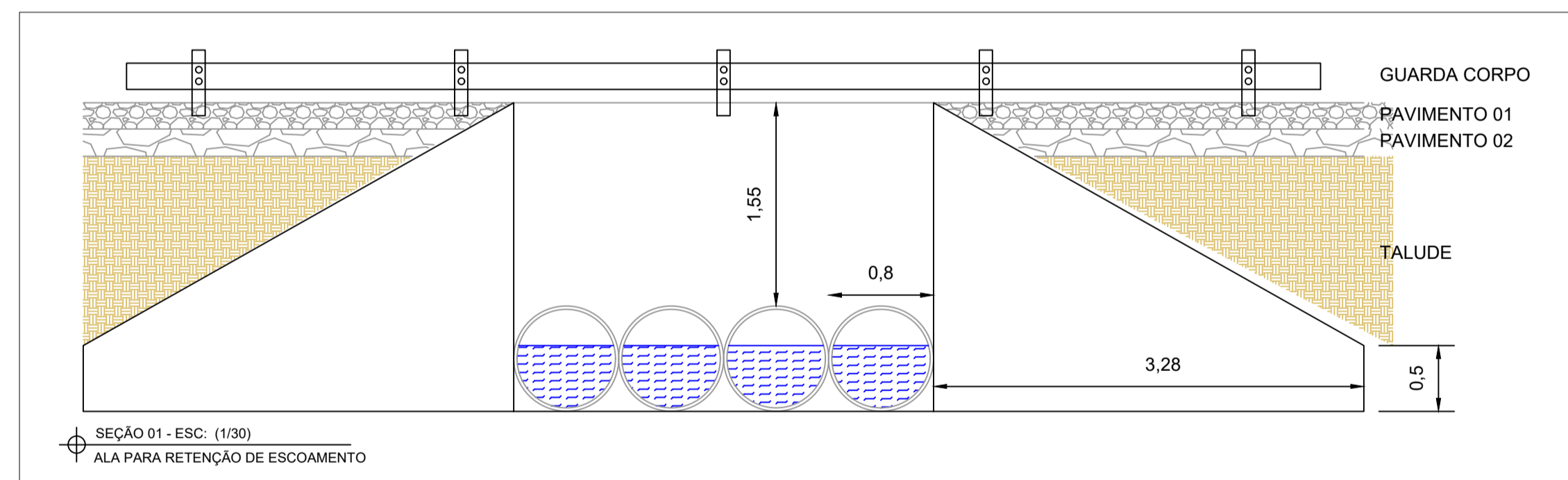
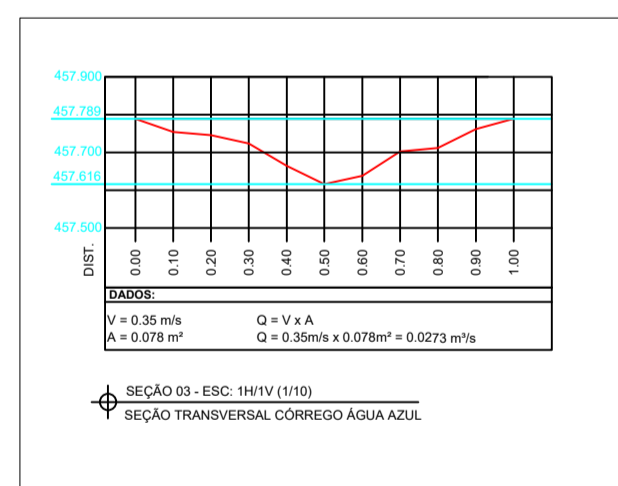
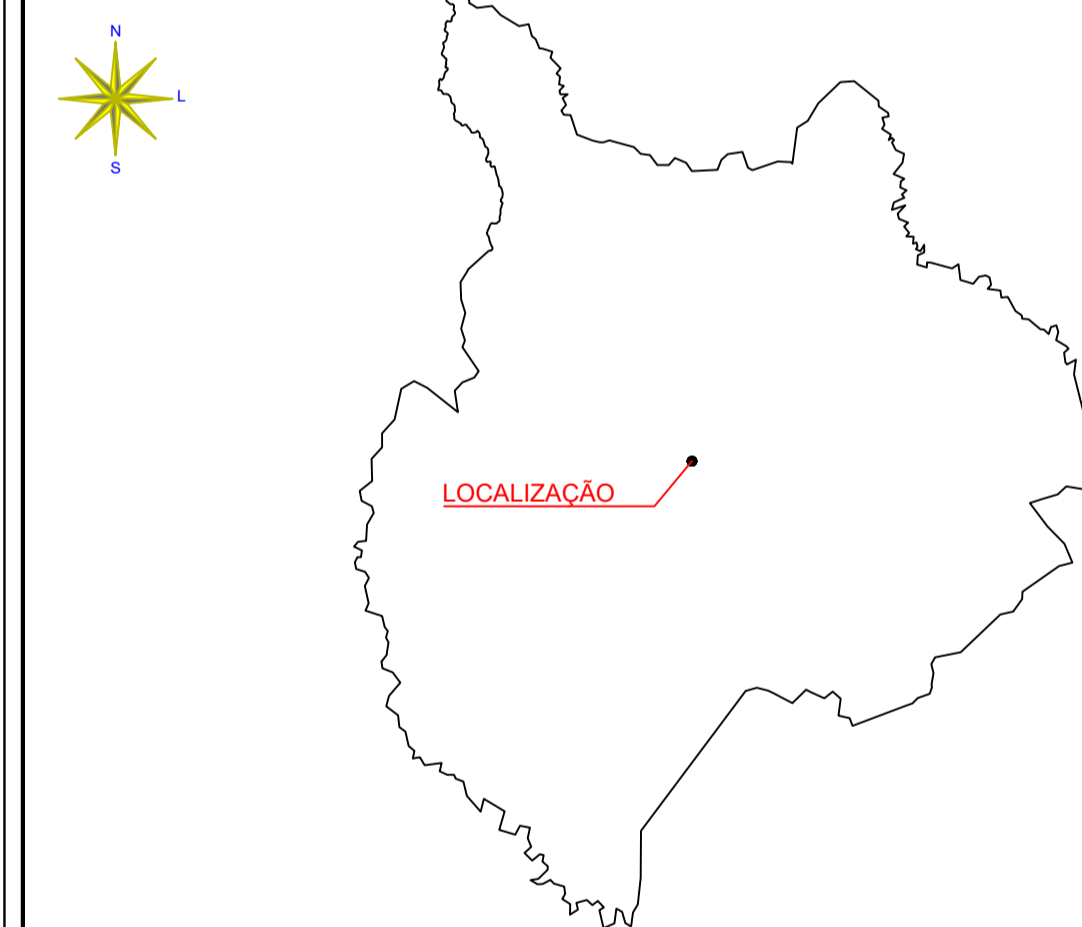
DETALHES TÉCNICOS
 EXTENSÃO DE CADA LINHA DE TUBO: 20m
 LINHA DE TUBOS: 4
 DIÂMETRO: 80cm
 TOTAL DE TUBOS: 80
 CAMA DE CONCRETO: 15cm concreto, 20cm
 DIMENSÕES CAMA DE CONCRETO: 20m x 3,60m



MAPA INDICE



LOCALIZAÇÃO SEM ESCALA



SOLO TOPOGRAFIA E GEORREFERENCIAMENTO

Rodovia Estadual SC 418, nº 9274 - Centro
 Campo Alegre - SC
 FONE: (47) 9-8432 - 7998 / 3632-7686 / 3635 - 1016
 e-mail: projetos2@solotopografia.com.br

RESP. TÉCNICO:

PROPRIETÁRIOS:

TL
TIAGO LUY
 ENGENHEIRO CIVIL
 CREA: 086721-0

MUNICÍPIO DE SIDROLÂNDIA

DESCRIÇÃO
DETALHAMENTO DRENAGEM

LOCALIZAÇÃO
MUNICÍPIO: SIDROLÂNDIA - MS
ACESSO DA MS-162 ATÉ O FRIGORÍFICO LOCAL DA CIDADE

ÁREA COBERTA	ESCALA	DESENHO	DATA	ARQUIVO	PRANCHA
150ha	1/500	FILIFE	AGO/2020	1511	02/02