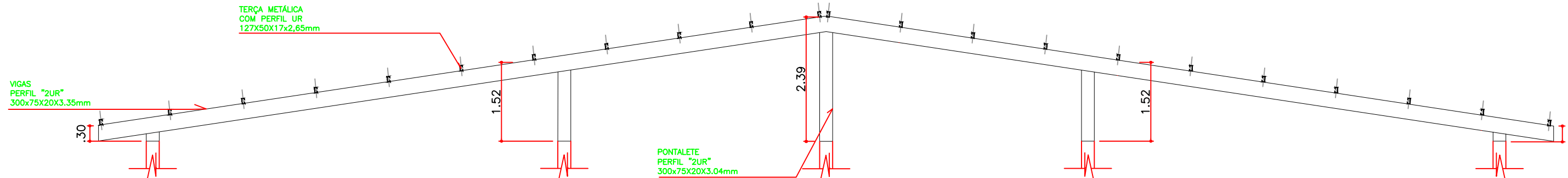
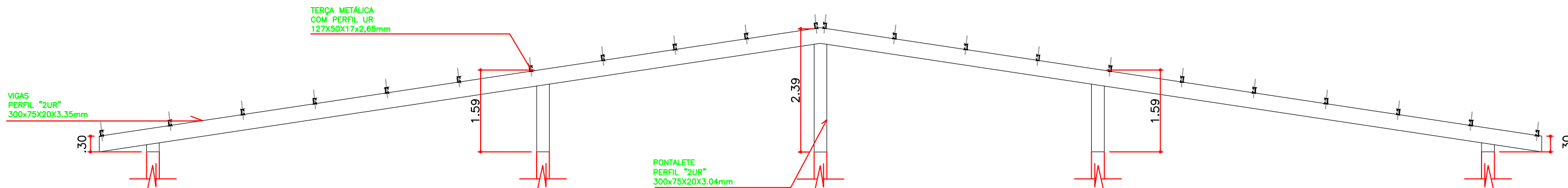


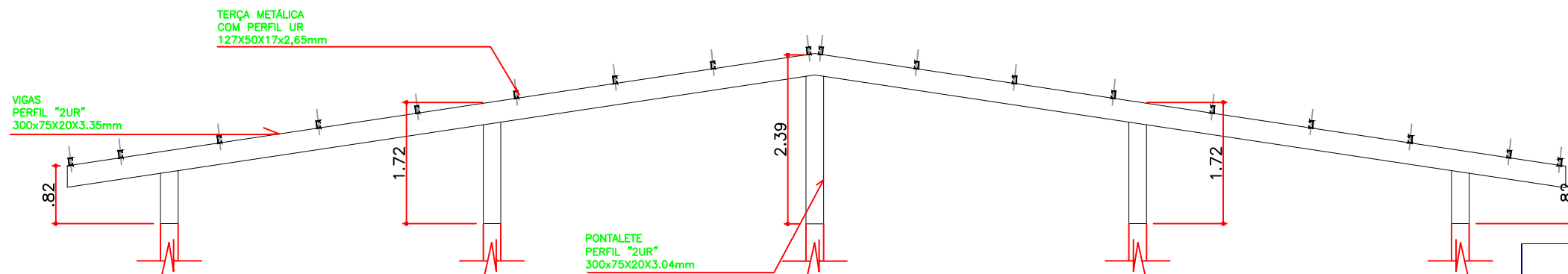
DETALHE DO TESOURA TIPO 01
ESCALA 1:40



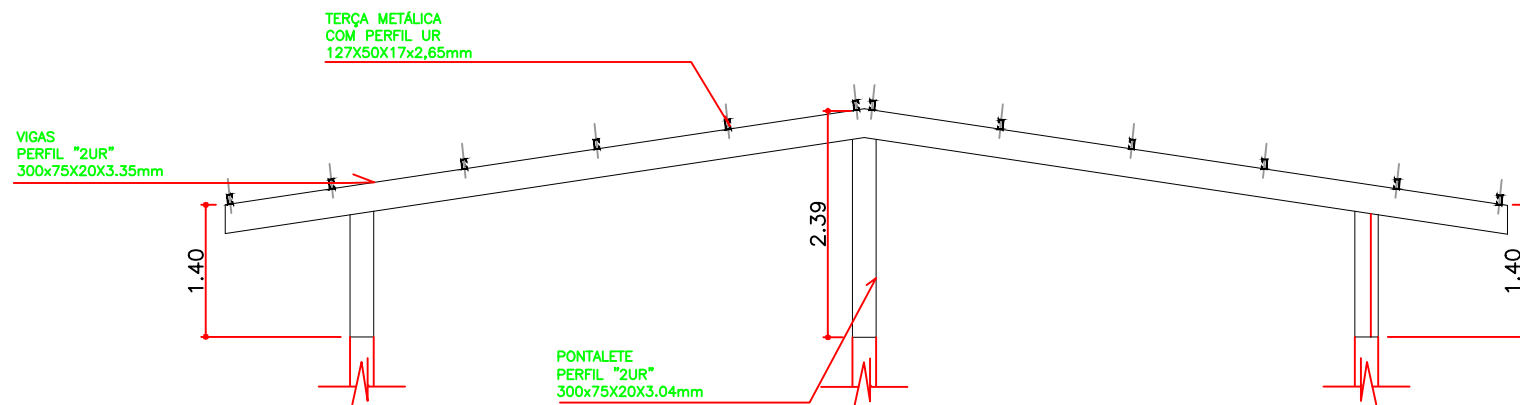
DETALHE DO TESOURA TIPO 02
ESCALA 1:40



DETALHE DO TESOURA TIPO 03
ESCALA 1:40



DETALHE DO TESOURA TIPO 04
ESCALA 1:40



DETALHE DO TESOURA TIPO 05
ESCALA 1:40

LISTA DE MATERIAIS CONFORME PROJETO - SAGUÃO

| Local: VALÉRIO - SIDROLÂNDIA - MS - ETAPA B | | | | |
|---|---|------|---------------|-----------|
| ITEM | Descrição | UND | QNTD - SAGUÃO | PESO (KG) |
| AÇO DOBRADO | CR 300X75X20X3.04, CAIXA DUPLA SOLDADA A36 | M | 31,28 | 841,76 |
| AÇO DOBRADO | CR 250X75X20X3.04, CAIXA DUPLA SOLDADA A36 | M | 15,71 | 377,64 |
| AÇO DOBRADO | CR 300X75X20X3.35, CAIXA DUPLA SOLDADA A36 | M | 311,21 | 4269,72 |
| AÇO DOBRADO | CR 127X50X17X2.66 A36 | M | 311,21 | 1897,63 |
| AÇO DOBRADO | CR 127X50X17X2.66, DUPLA UNIÃO GÊNÉRICA A36 | M | 16,87 | 205,80 |
| CHAPA | CHAPA 200X350 E 10MM A36 | UNID | 16,00 | 105,12 |
| | PARABOLT 5/16" | UNID | 64,00 | 0,00 |

TIPO DA OBRA: REFORMA E ADEQUAÇÃO DA E.M. VALERIO

ENDEREÇO: RUA SANTA CATARINA, CENTRO
CIDADE: SIDROLÂNDIA/MS

| | |
|--|------------------|
| ASSUNTO: METÁLICA | FOLHA Nº |
| CONTEÚDO: DETALHES | 2/2 |
| AUTOR DO PROJETO: RENATO YUZO ESAKI Engenheiro Civil - CREA-MS 17396D-0 | ESCALA: INDICADA |
| TÍTULO PROFISSIONAL: DATA: JULHO/2021 | |