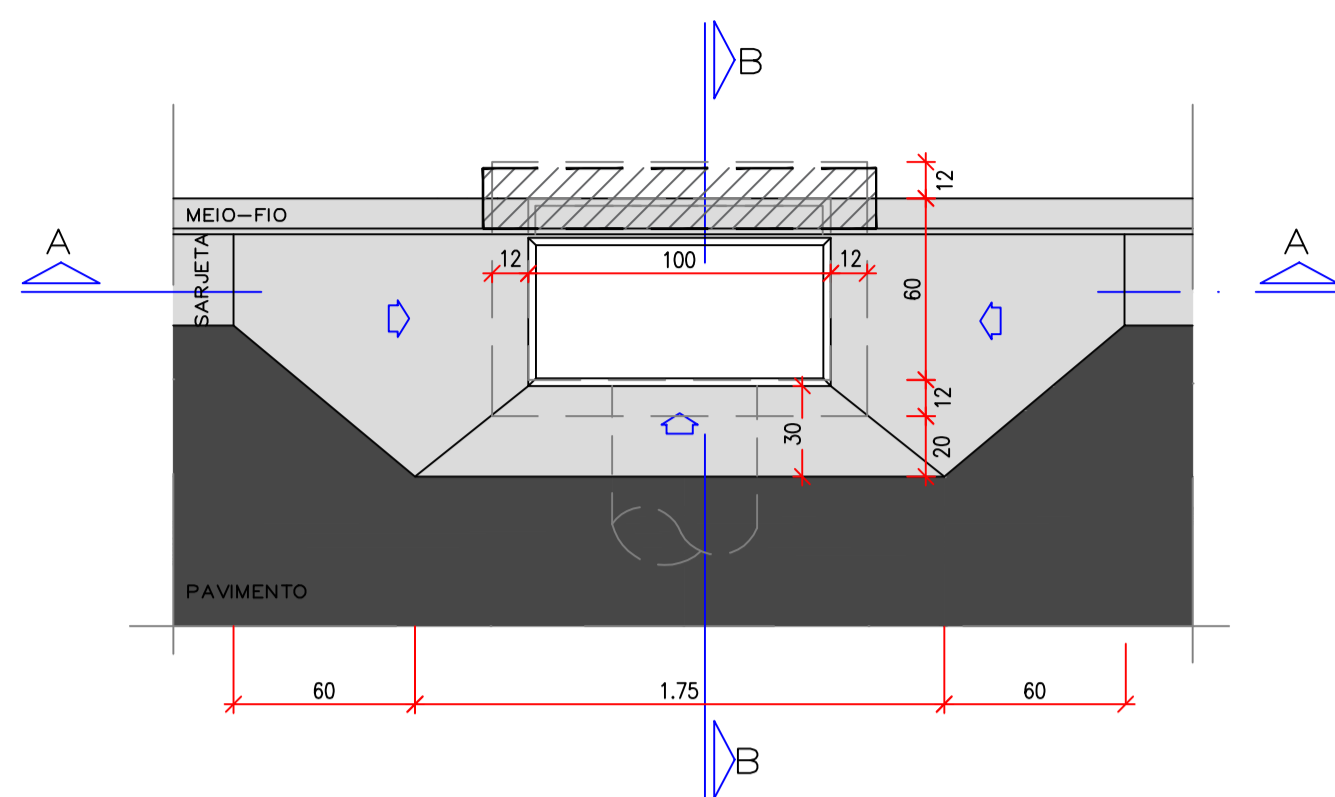
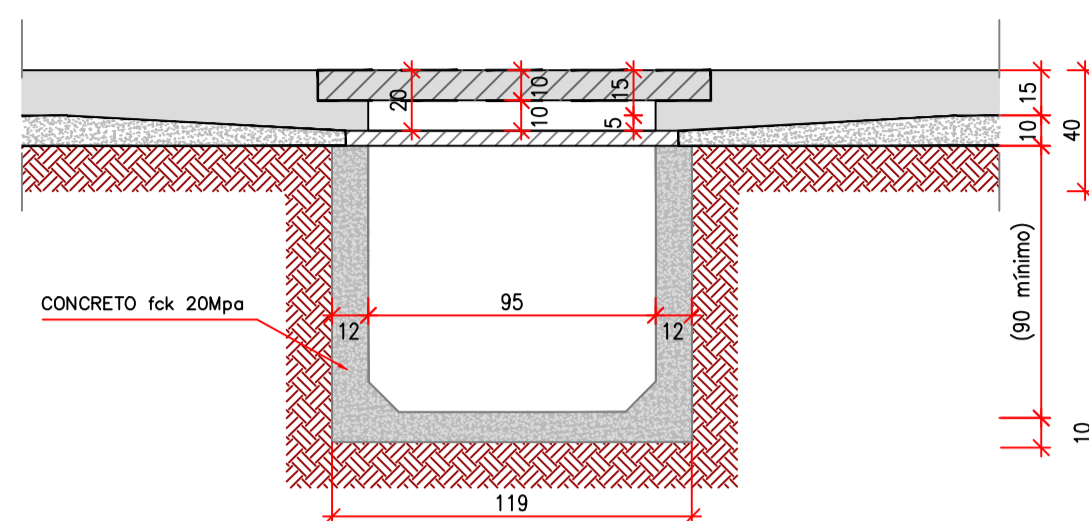


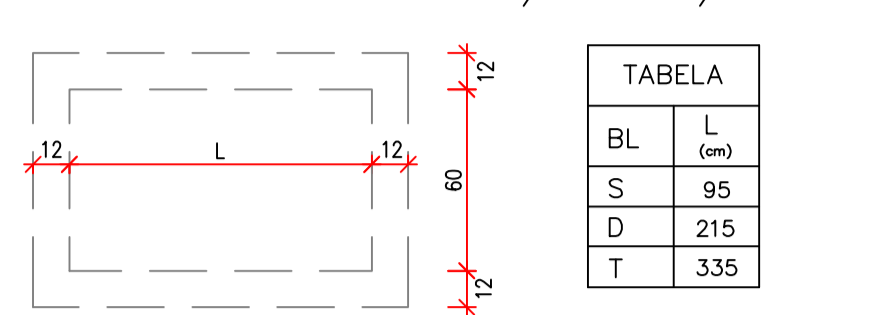
VISTA SUPERIOR DA BOCA DE LOBO SIMPLES EM CONCRETO – BLSC



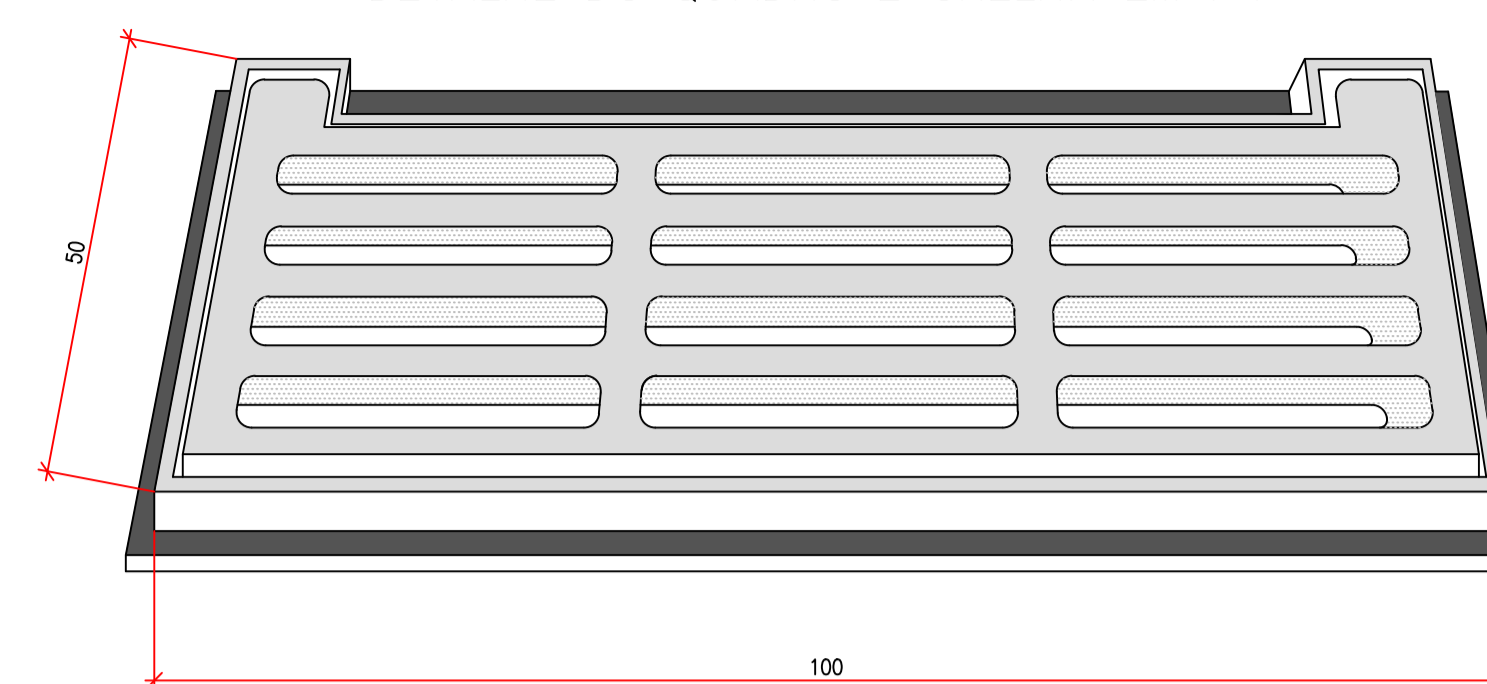
CORTE AA



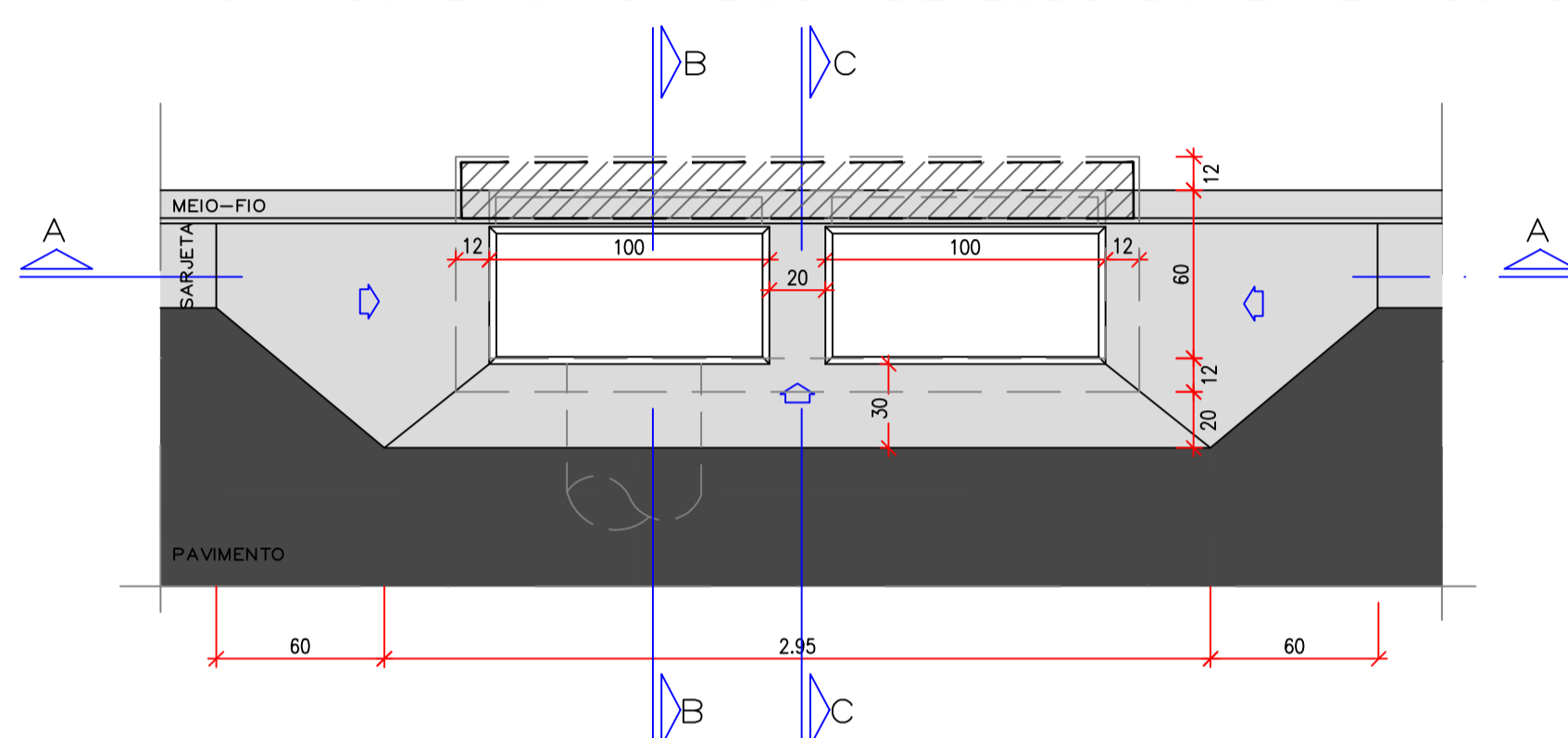
PLANTA BAIXA-BLSC/BLDC/BLTC



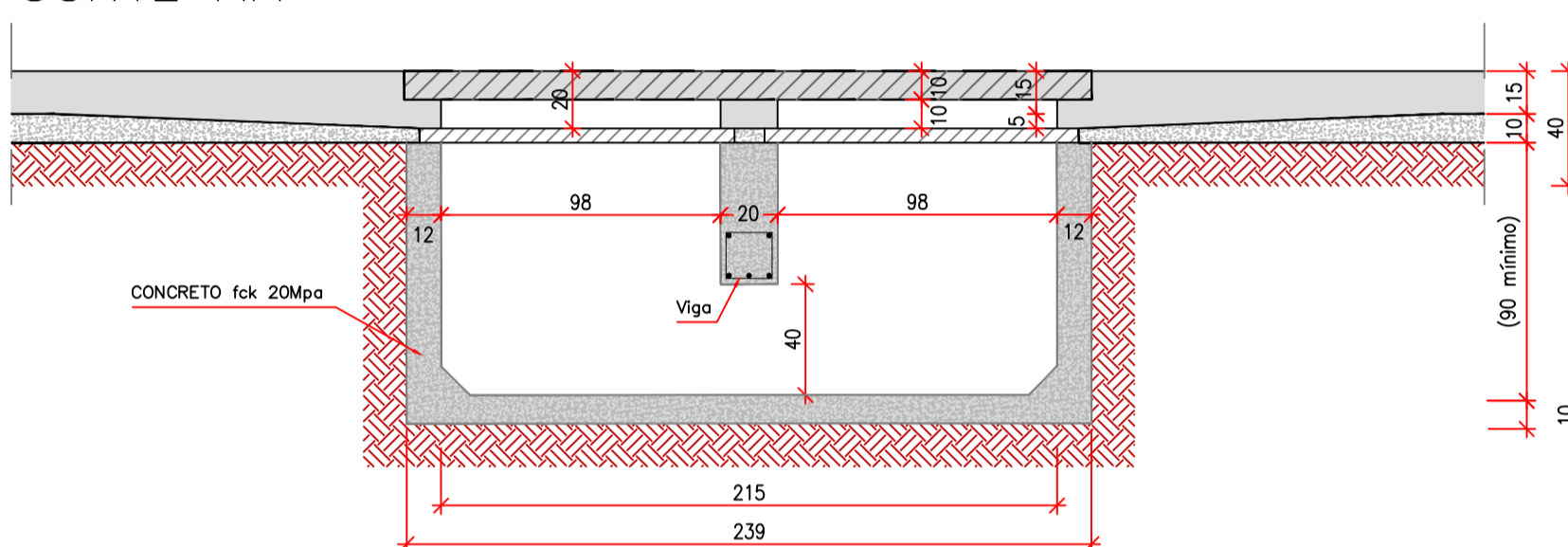
DETALHE DO QUADRO E GRELHA EM F\*F\*



VISTA SUPERIOR DA BOCA DE LOBO DUPLA EM CONCRETO – BLDC

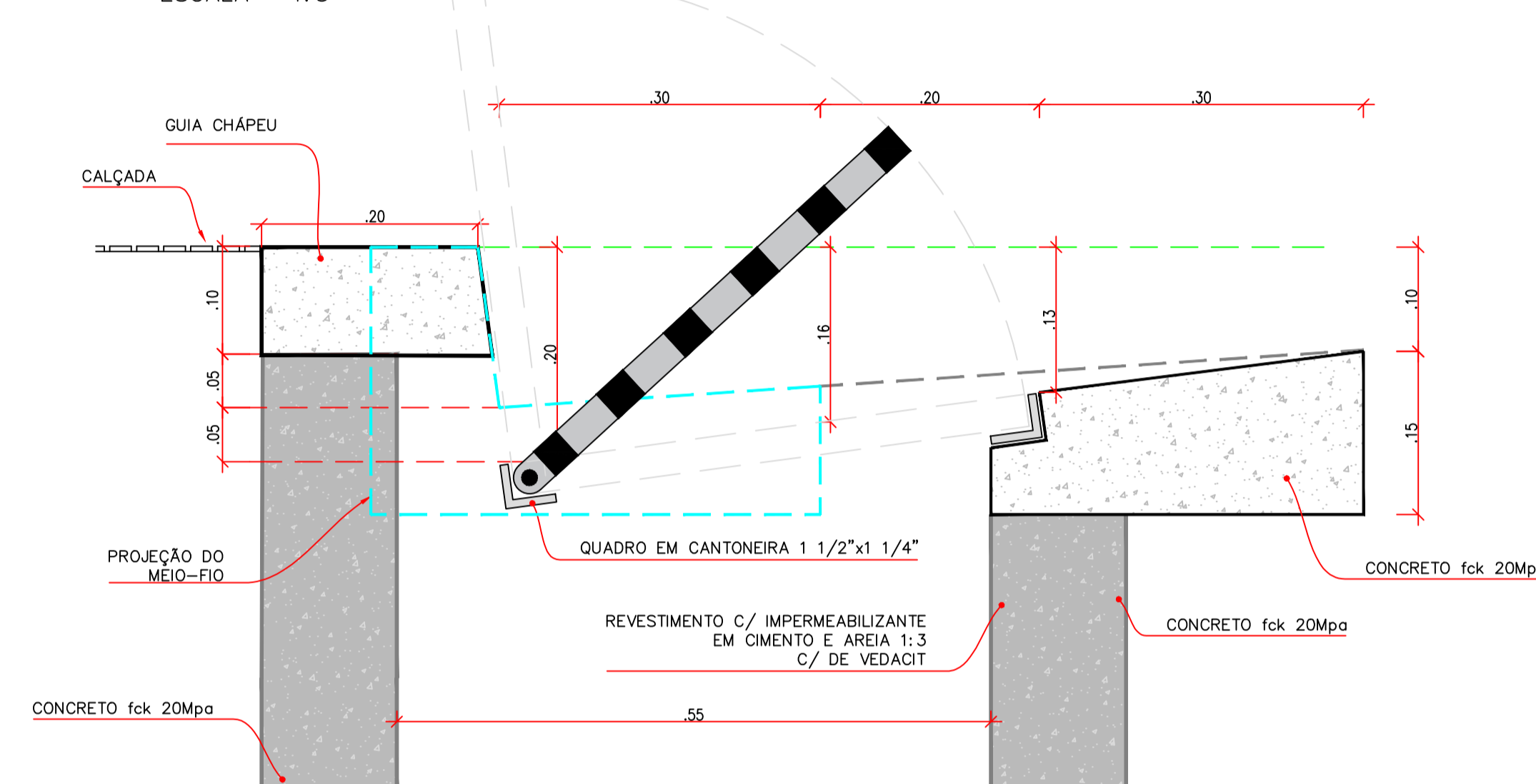


CORTE AA

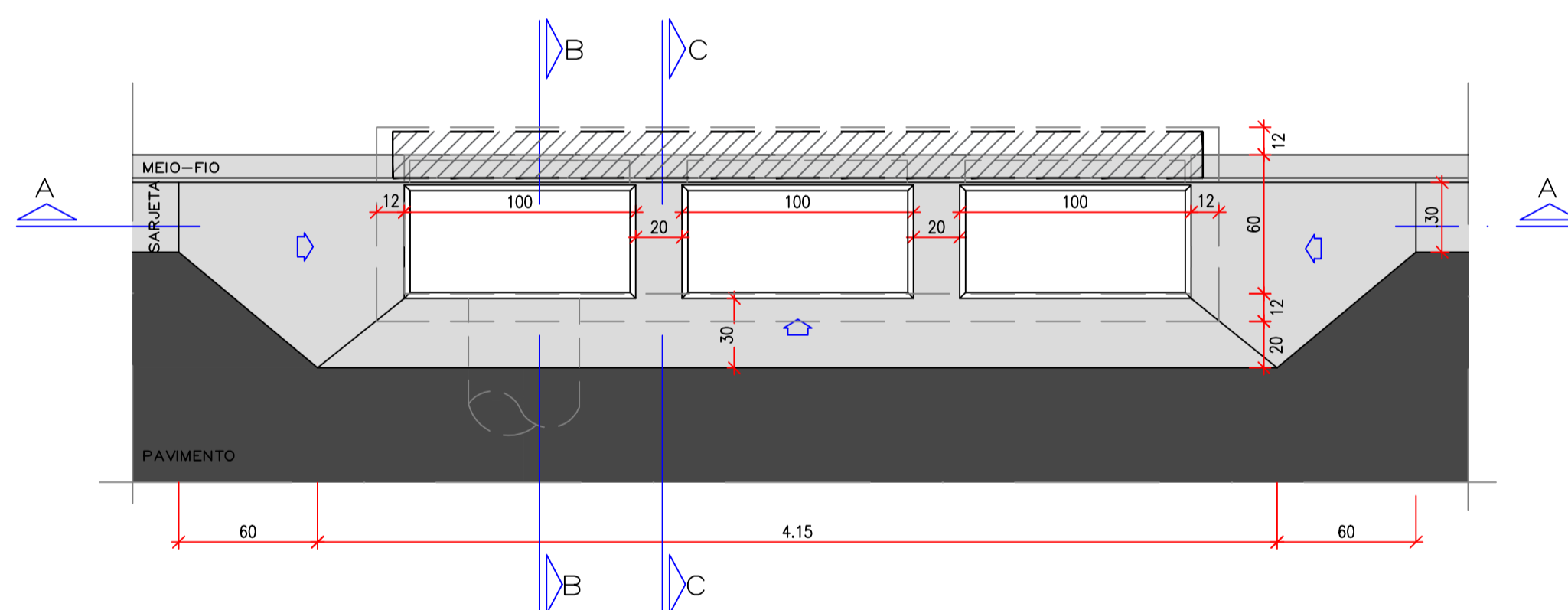


DETALHE-01

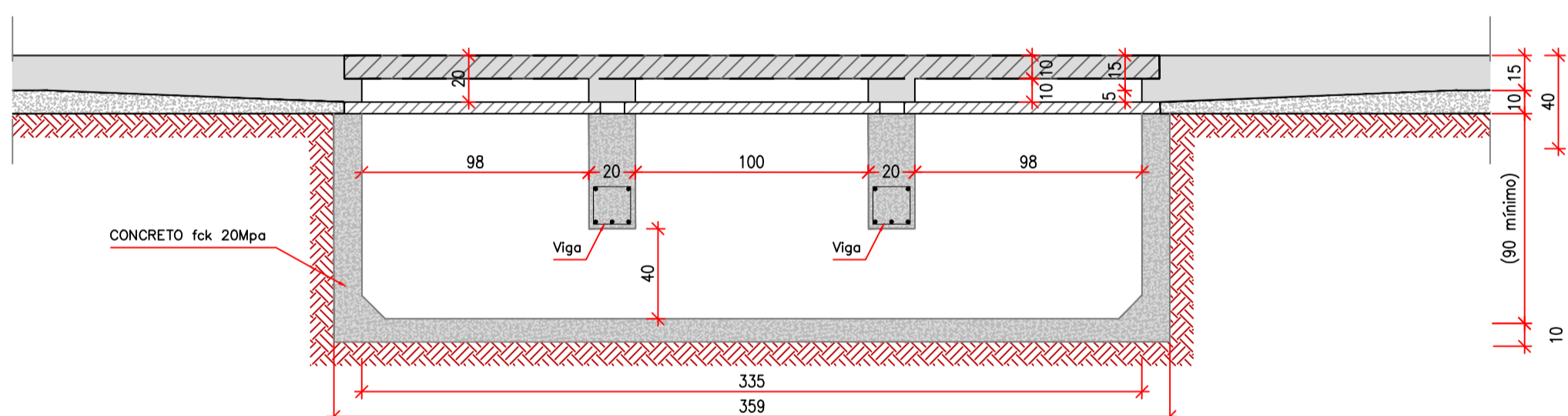
ESCALA 1:5



VISTA SUPERIOR DA BOCA DE LOBO TRIPLA EM CONCRETO- BLTC



CORTE AA



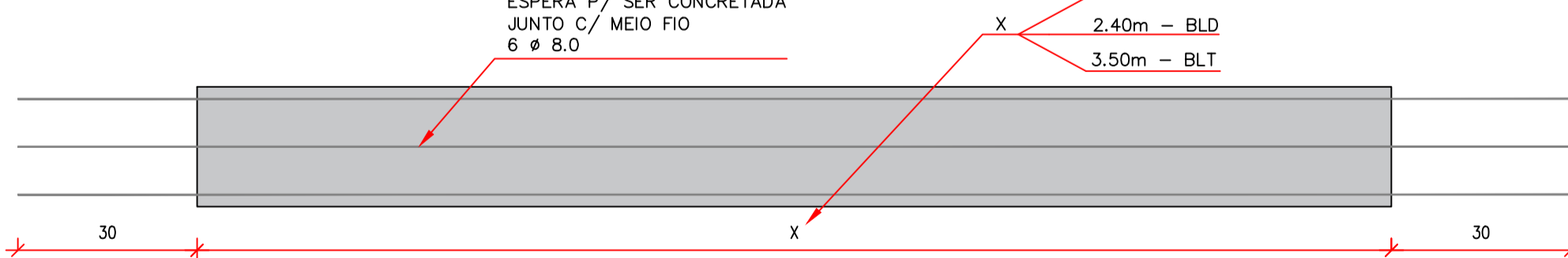
QUANTIFICAÇÃO - BOCA DE LOBO									
Tipo	ESCAVAÇÃO MANUAL (m3)	APLOMENTO FUNDO E REBAIXO (m2)	FERRAGEM-VIGA CA-60/Ø 5.0 (kg)	FERRAGEM-VIGA CA-50/Ø 8.0 (kg)	FORMA (m2)	CONCRETO fck 20 MPa (m3)	RETE DE REBARBA EM PAVIMENTO (m2)	QUADRO / GRELHA (un)	
Simplex	0.65	2.06	-	-	3.04	0.702	3.31	01	
Duplo	1.81	3.02	0.96	1.48	5.32	1.222	4.51	02	
Tripla	2.86	3.98	1.92	2.96	7.60	1.743	5.71	03	

\*Quantidades exclusive da guia chapeú pré-moldada

GUIA-CHAPÉU - VIGA PRÉ-MOLDADA PARA BLSC, BLDC, BLTC

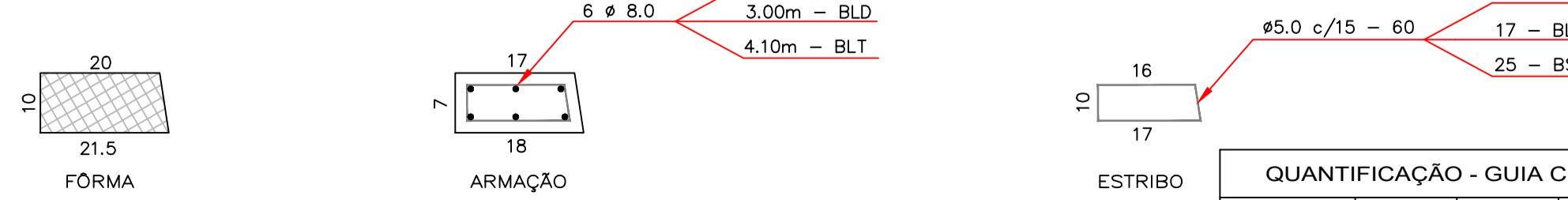
SEÇÃO LONGITUDINAL

ESCALA 1:10



SEÇÃO TRANSVERSAL

ESCALA 1:10

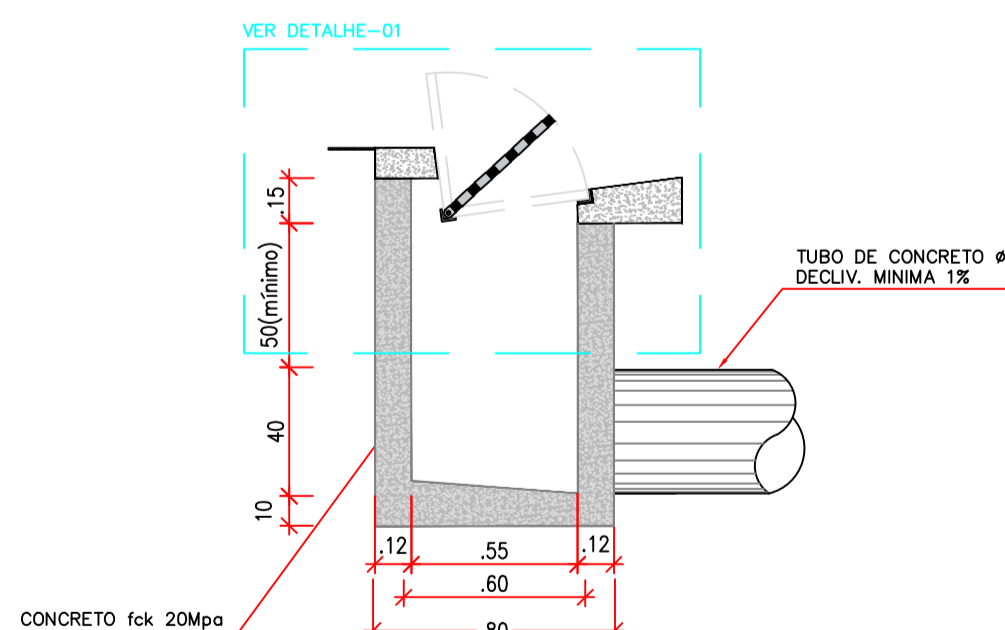


QUANTIFICAÇÃO - GUIA CHAPEÚ

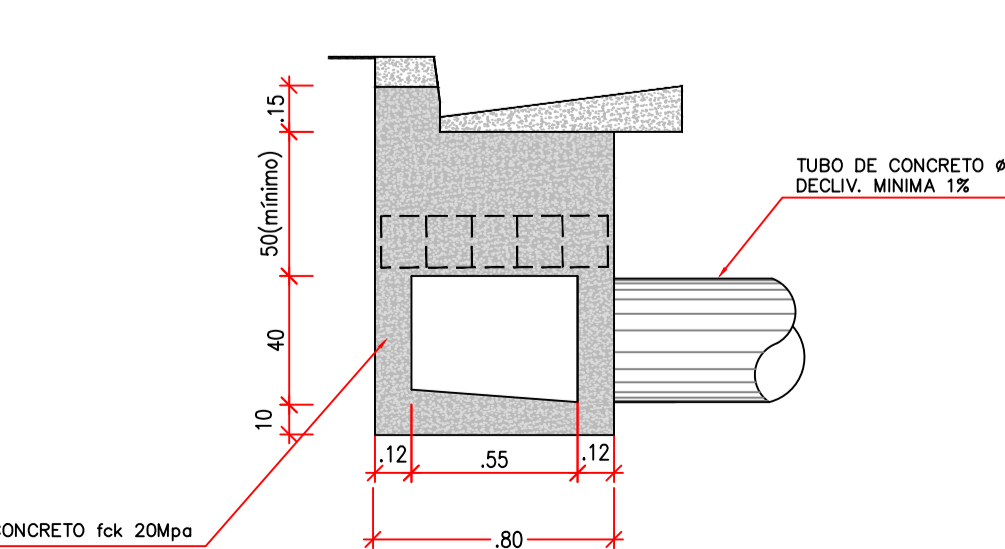
Tipo	FERRAGEM-GUIA CA-60/Ø 5.0	FERRAGEM-GUIA CA-50/Ø 8.0	FORMA (m²)	CONCRETO fck 20 MPa (m³)
Simplex	8.00m	11.40m	0.58	0.027
Duplo	10.20m	16.00m	1.04	0.050
Tripla	15.00m	24.60m	1.50	0.072

obs.:  
1) RECOBRIMENTO MÍNIMO DOS FERROS = 2,5cm  
2) CONCRETO ESTRUTURAL fck = 20 MPa  
3) AS QUANTIDADES DESTA TABELA NÃO ESTÃO INCLuíDAS NO QUADRO DA CAIXA

CORTE BB



CORTE CC



DETALHAMENTO DA VIGA

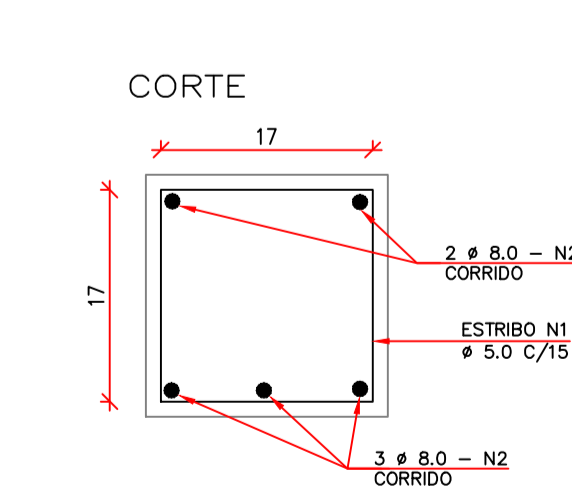


TABELA DE FERRAGEM – VIGAS

BOCA DE LOBO		BLD		BLT		
N	Ø	COMPRIMENTO UNIT. (cm)	QUANTIDADE (un)	COMPRIMENTO TOTAL (cm)	QUANTIDADE (un)	COMPRIMENTO TOTAL (cm)
1	5.0	78	8	624	16	1248
2	8.0	75	5	375	10	750
QUADRO DE RESUMO						
CA-60 / Ø 5.0		6,24 m	0,96 kg	12,48 m	1,92 kg	
CA-50 / Ø 8.0		3,75 m	1,48 kg	7,50 m	2,96 kg	

obs.:  
1) RECOBRIMENTO MÍNIMO DOS FERROS = 2,5cm  
2) CONCRETO ESTRUTURAL fck = 20MPa  
3) AS QUANTIDADES DESTA TABELA ESTÃO INCLuíDAS NO QUADRO DA CAIXA

RECOMENDAÇÕES TÉCNICAS:  
01- Este documento é de propriedade da SCHETTINI ENGENHARIA e não pode ser reproduzido ou usado para qualquer finalidade diferente daquela para a qual está sendo fornecido para AGÊNCIA ESTADUAL DE GESTÃO E EMPREENDIMENTOS DE MATO GROSSO DO SUL;  
02- Direitos autorais e patrimoniais reservados conforme: Lei 5988, Artigo 6º, Alínea X, de 14/12/1973; Lei 5194, Artigo 17º e 18º, de 24/12/1966; Resolução CONFEA, nº 260, de 21/04/1979.

**AGÊNCIA ESTADUAL DE GESTÃO DE EMPREENDIMENTOS SECRETARIA DE ESTADO DE OBRAS PÚBLICAS E DE TRANSPORTES**

OBRA DE INFRAESTRUTURA URBANA MELHORAMENTO DO SISTEMA DE CAPTAÇÃO DE ÁGUAS PLUVIAIS NO BAIRRO SÃO BENTO, ACESSO AO FRIGORÍFICO, NO MUNICÍPIO DE SIDROLÂNDIA/MS

LOCAL: BAIRRO SÃO BENTO SIDROLÂNDIA / MS

AUTOR DO PROJETO: GILDSON ARIMURA ARIMA Engenheiro Civil CREA 11910 - MS

PROPRIETÁRIO: GOVERNO DO ESTADO DE MATO GROSSO DO SUL CNPJ 15.412.257/0001-28

TÍTULO: PROJETO DE DRENAGEM BOCA DE LOBO EM CONCRETO TIPO CAIXA NA PISTA - BLSC - BLDC - BLTC -

FOLHA: 06

ESCALA: INDICADAS

DATA: ABRIL/2021

REVISÃO:

DESENHO: