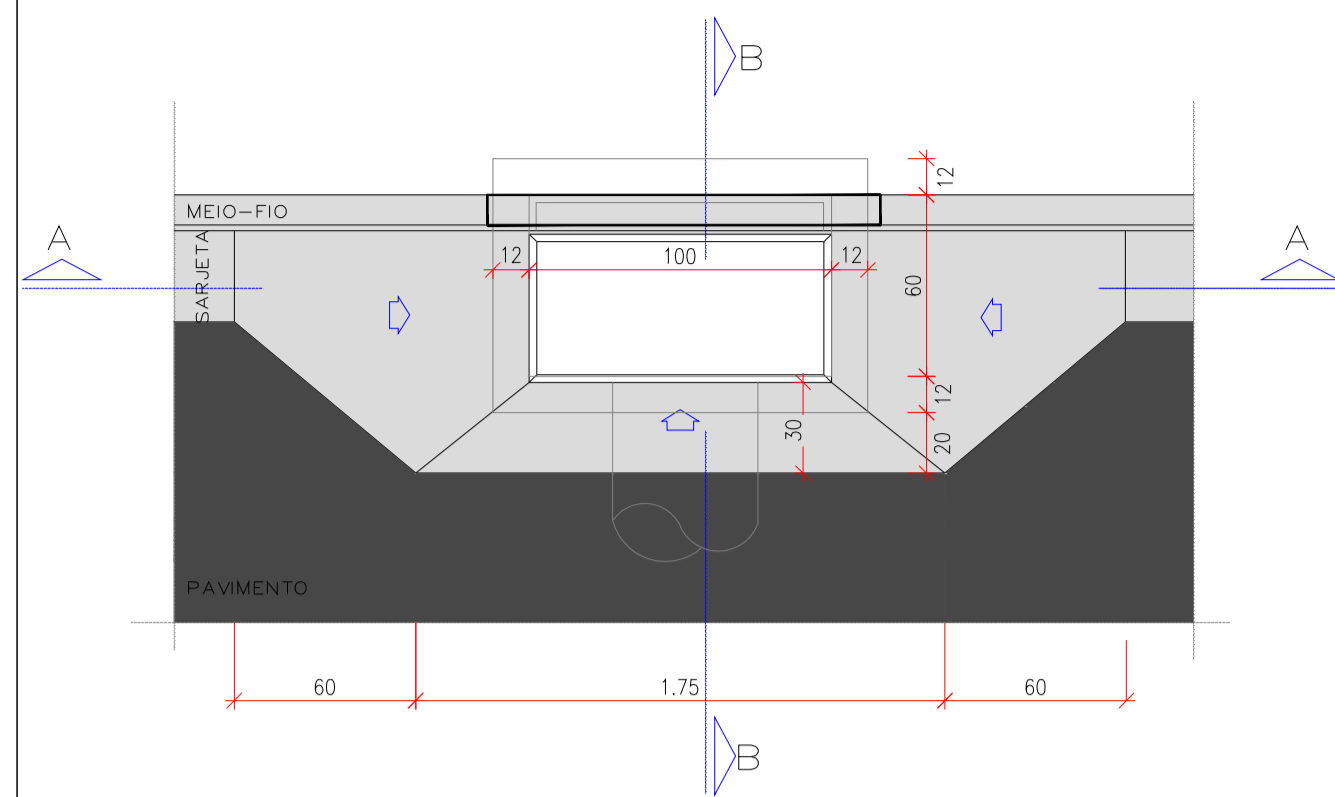
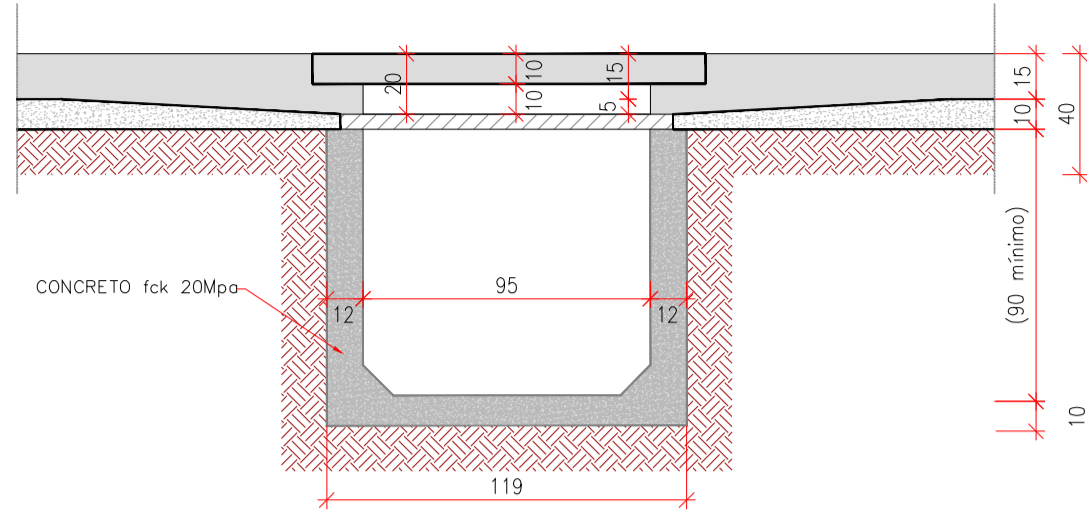


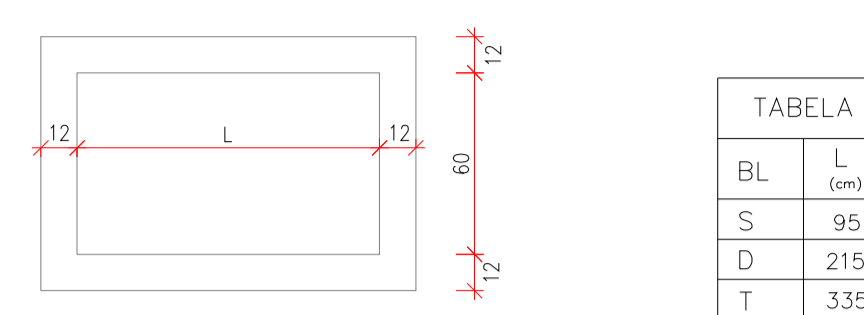
VISTA SUPERIOR DA BOCA DE LOBO SIMPLES – BLS



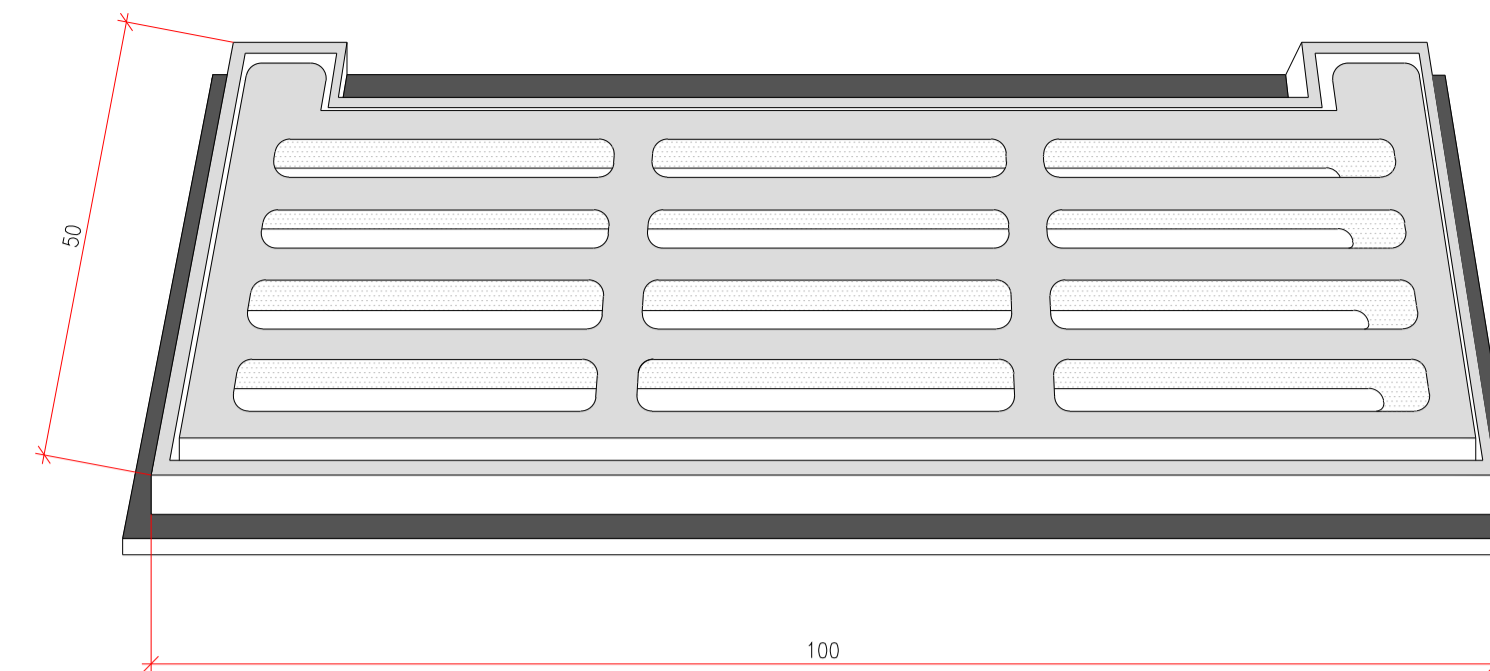
CORTE AA



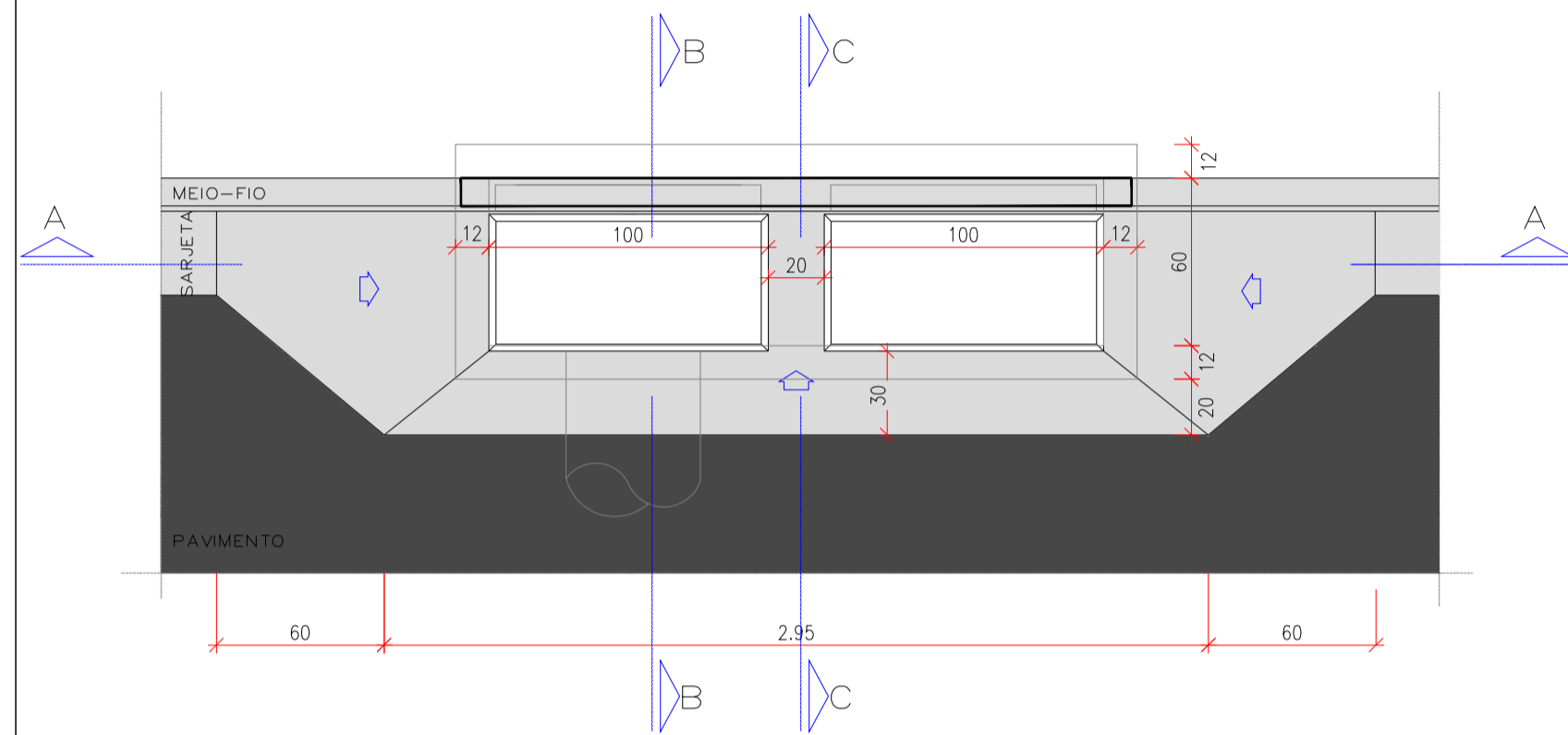
PLANTA BAIXA – BLS/BLD/BLT



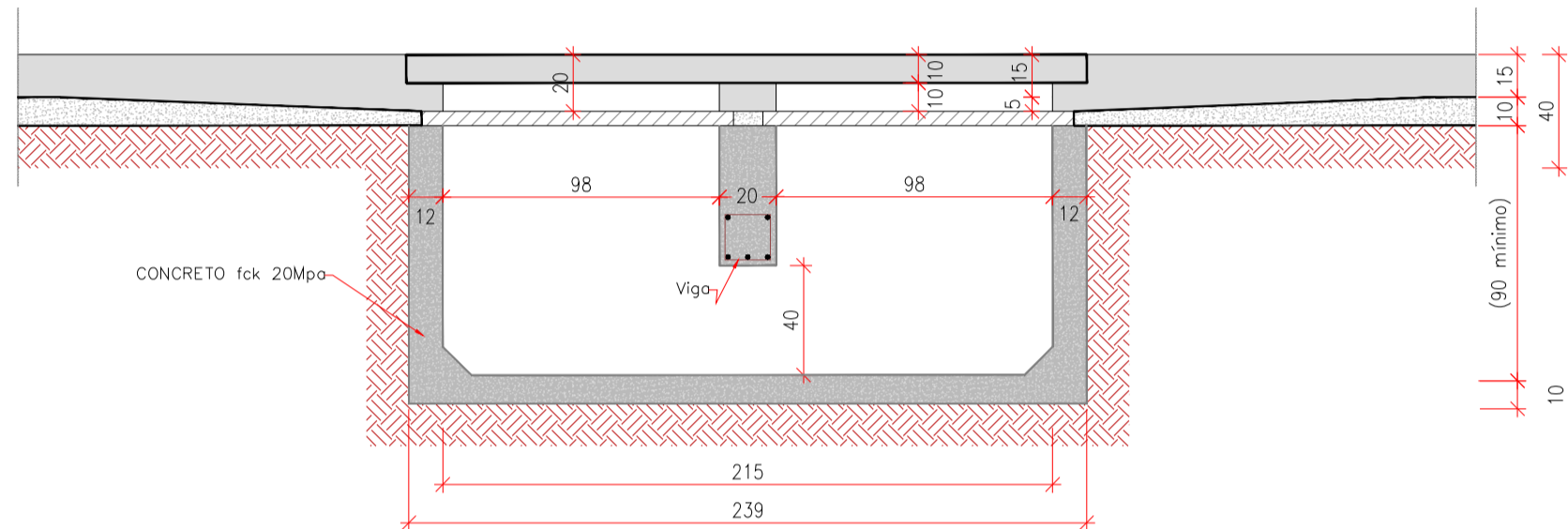
DETALHE DO QUADRO E GRELHA EM F*F*



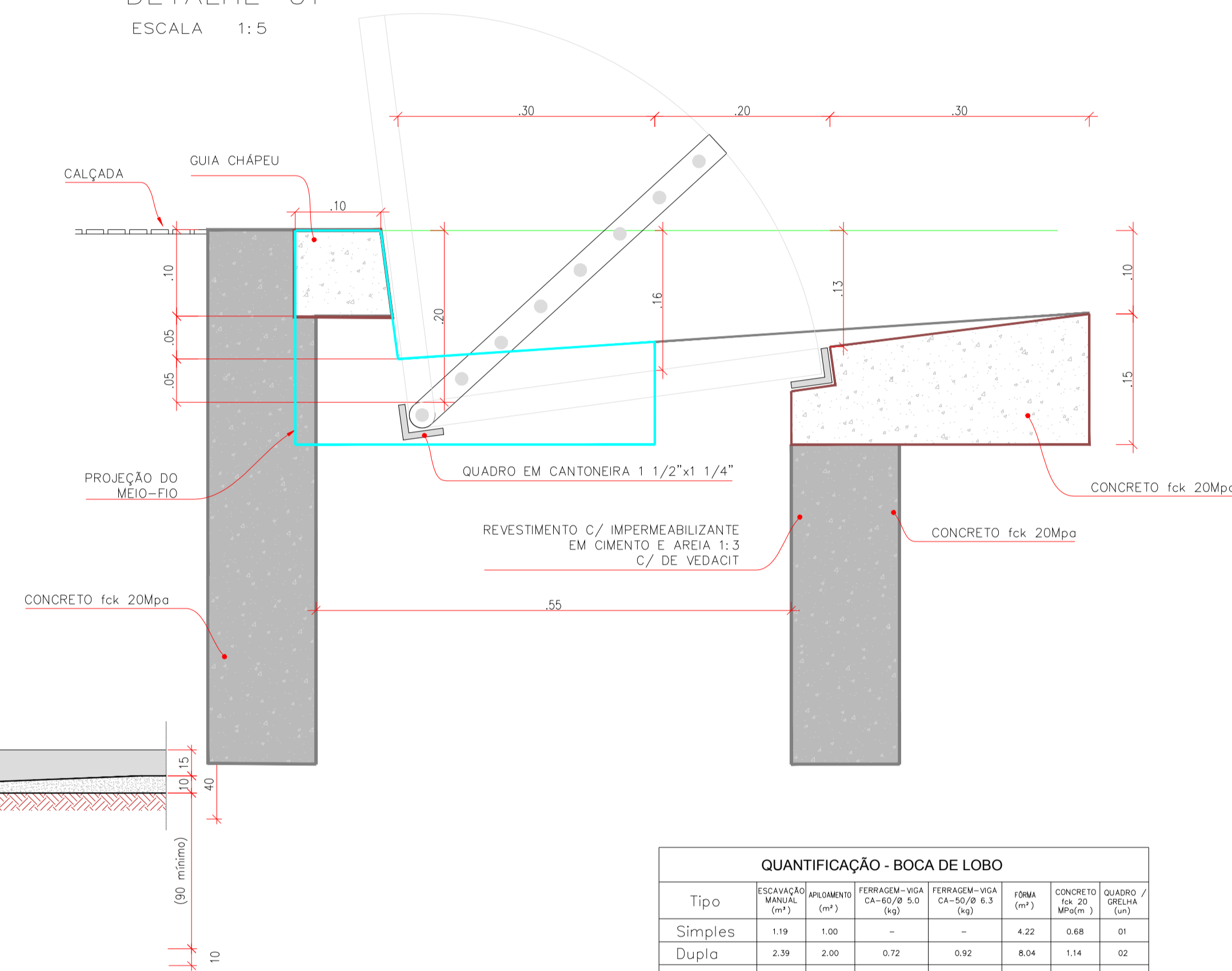
VISTA SUPERIOR DA BOCA DE LOBO DUPLA – BLD



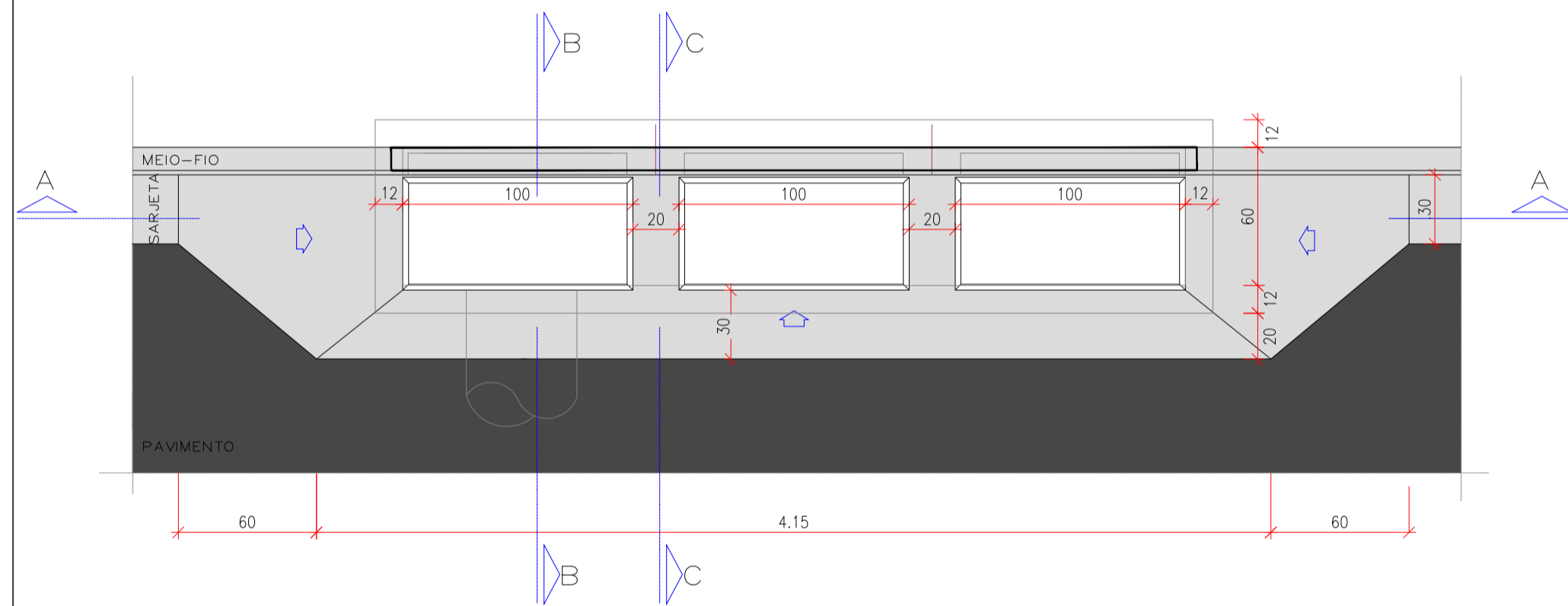
CORTE AA



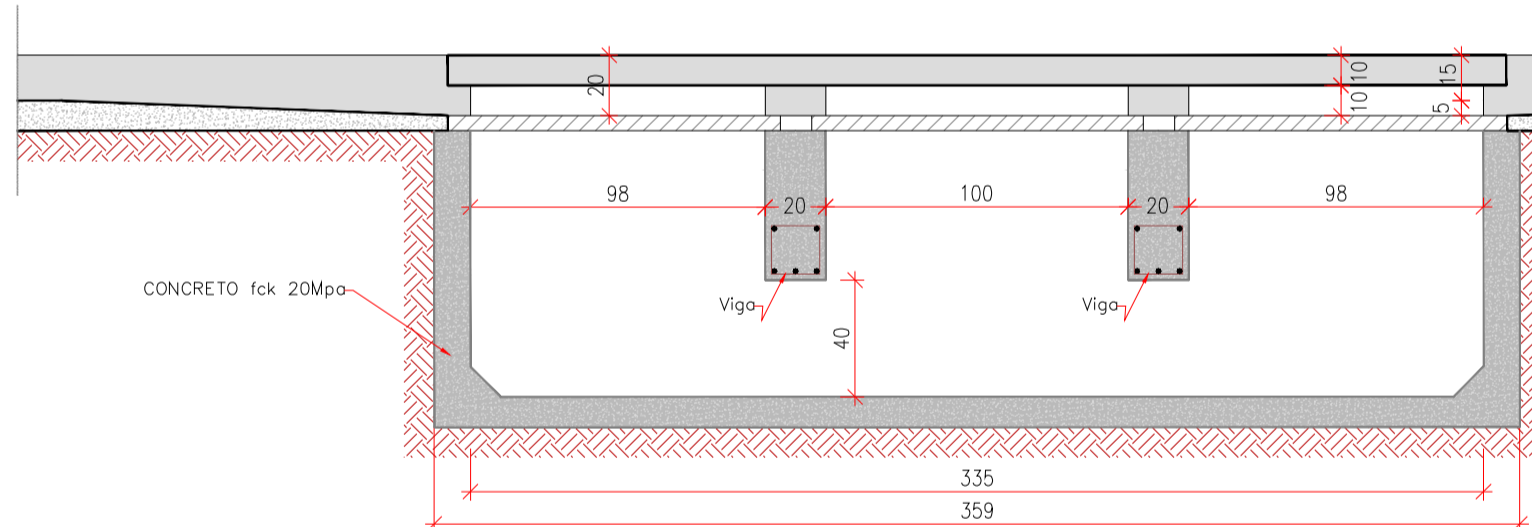
DETALHE-01
ESCALA 1:5



VISTA SUPERIOR DA BOCA DE LOBO TRIPLA – BLT

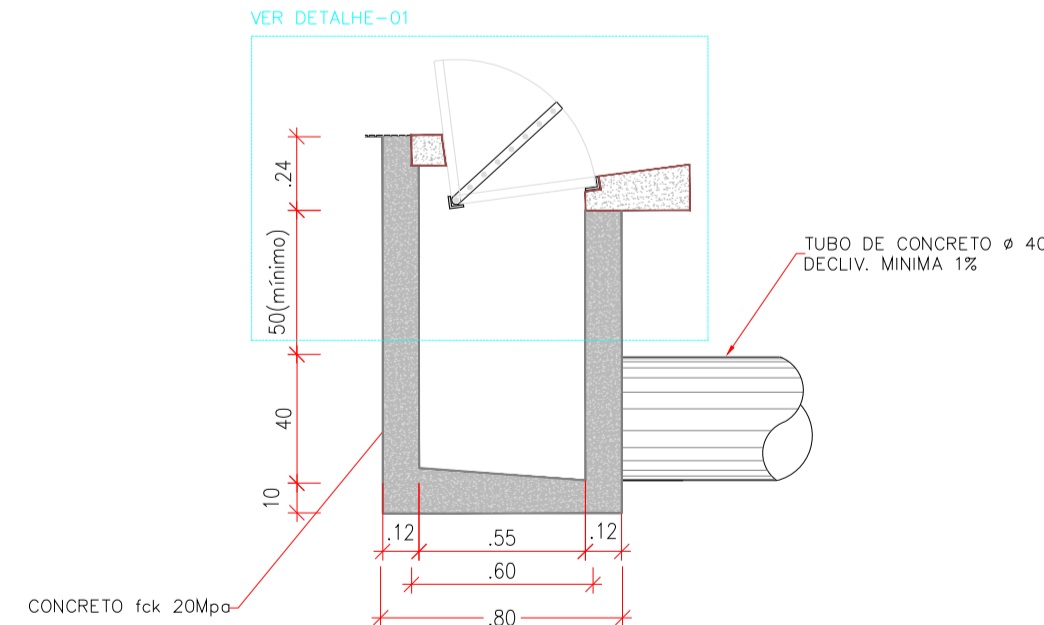


CORTE AA

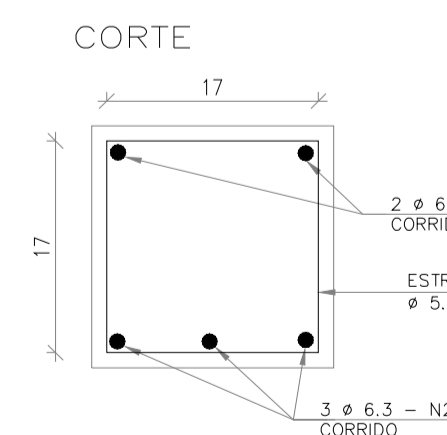


QUANTIFICAÇÃO - BOCA DE LOBO						
Tipo	ESCAVAÇÃO MANEJA (m³)	APLONTO (m³)	FERRAGEM-VIGA CA-60/Ø 5.0 (kg)	FERRAGEM-VIGA CA-50/Ø 6.3 (kg)	FORMA (m²)	CONCRETO fck 20 (MPa/m³)
Simple	1.19	1.00	-	-	4.22	0.68
Dupla	2.39	2.00	0.72	0.92	8.04	1.14
Tripla	3.29	3.01	1.44	1.84	11.86	1.61

CORTE BB



DETALHAMENTO DA VIGA



CORTE CC

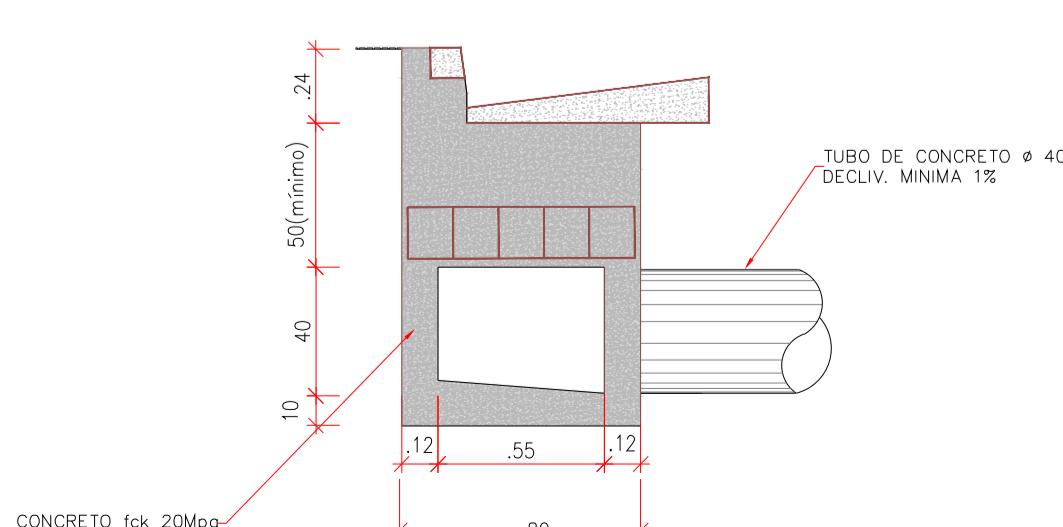
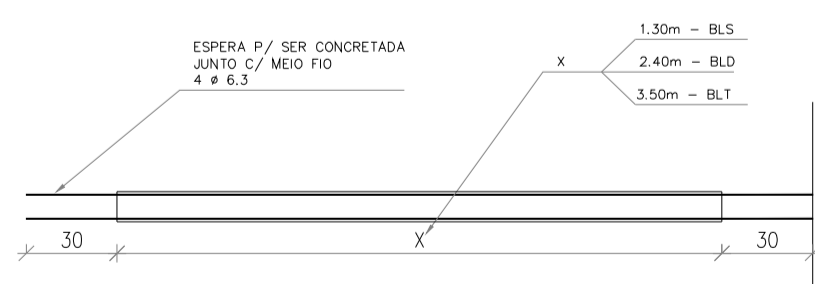


TABELA DE FERRAGEM					
BOCA DE LOBO		BLD		BLT	
N	Ø	COMPRIMENTO UNIT. (cm)	QUANTIDADE (un)	COMPRIMENTO TOTAL (cm)	QUANTIDADE (un)
1	5.0	78	6	468	12
2	6.3	75	5	375	10
QUADRO DE RESUMO					
CA-60 / Ø 5.0		4,68 m	0,72 kg	9,36 m	1,44 kg
CA-50 / Ø 6.3		3,75 m	0,92 kg	7,50 m	1,84 kg

- obs.:
1) RECOBRIMENTO MÍNIMO DOS FERROS = 2,00cm
2) CONCRETO ESTRUTURAL fck = 20Mpa

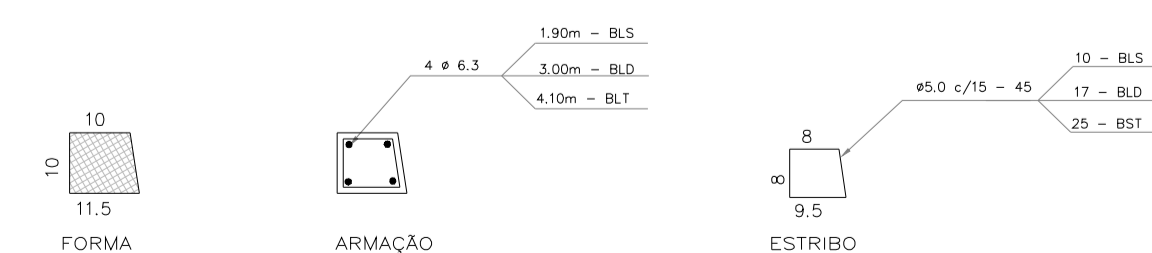
GUIA-CHAPÉU - VIGA PRÉ-MOLDADA PARA BLS, BLD, BLT

SEÇÃO LONGITUDINAL



QUANTIFICAÇÃO - GUIA CHAPÉU				
Tipo	FERRAGEM-VIGA CA-60/Ø 5.0 (kg)	FERRAGEM-VIGA CA-50/Ø 6.3 (kg)	FORMA (m²)	CONCRETO fck 20 (MPa/m³)
Simple	0.69	1.86	1.25	0.55
Dupla	1.18	2.94	1.60	1.01
Tripla	1.73	4.02	1.95	1.47

SEÇÃO TRANSVERSAL



NOTA:

- AS GUIAS-CHAPÉU DEVERÃO SER CONFECCIONADAS EM UMA ÚNICA PEÇA.
- NÃO SERÁ PERMITIDO A JUNÇÃO DE DUAS, PARA DAR ORIGEM A OUTRA.
- EX.: DUAS VIGAS PARA BOCA DE LOBO SIMPLES, PARA DAR ORIGEM À VIGA PARA BOCA DE LOBO DUPLA.



ENDEREÇO : BAIRRO CASCATINHA DIVERSAS RUAS E DIOGO CUNHA

PROPRIETÁRIO : PREFEITURA MUNICIPAL DE SIDROLÂNDIA - MS

PROFISSIONAL : MARI DALVA CRISTOVAM MOREIRA - ME CNPJ: 11.164.032/0001-49
ARQUITETA E URBANISTA CAU: A13409-0
MAP ASSESSORIA EM PROJETOS MUNICIPAIS

PROPRIETÁRIO: PREFEITURA MUNICIPAL DE SIDROLÂNDIA

PREFEITURA MUNICIPAL DE SIDROLÂNDIA - MS

BAIRRO CASCATINHA

PROJETO DE DRENAGEM

BOCA DE LOBO - BL

PLANTA BAIXA - DETALHES

DESENHO: ESCALA: INDICADA DATA: OUTUBRO/2018 ARQUIVO CAD: ARQUIVO TERRENO: VISTO:

FOLHA

ÁREAS (m2)

EXISTENTE:

ACRESCIMO:

TOTAL CONSTR.:

Nº PAVIMENTOS:

VISTO: