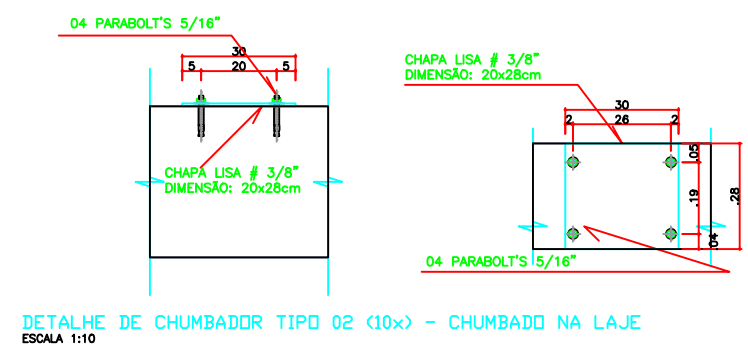
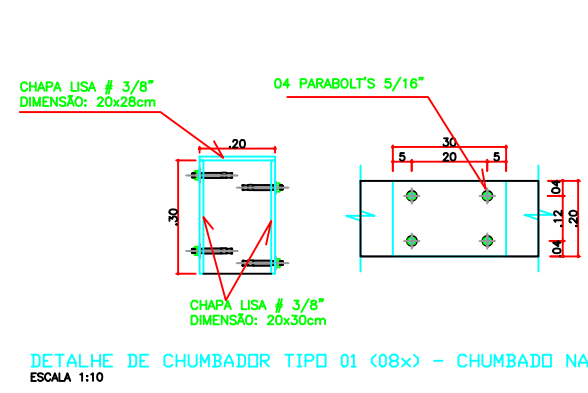


LISTA DE MATERIAIS CONFORME PROJETO - SAQUÃO ETAPA A

Local: VALÉRIO - SIDROLÂNDIA - MS

ITEM	Descrição	UND	QNTD - SAQUÃO	PESO (KG)
AÇO DOBRADO	CR 250X75X20X3.04, CAIXA DUPLA SOLDADA	M	43,06	1035,26
AÇO DOBRADO	CR 300X75X20X3.04, CAIXA DUPLA SOLDADA	M	136,63	3676,58
AÇO DOBRADO	CR 127X50X17X2.66	M	381,36	2325,38
AÇO DOBRADO	CR 127X50X17X2.66, DUPLO UNIÃO GÊNÉRICA	M	20,88	254,66
CHAPA	CHAPA 200X300 E 10MM A36	UNID	16,00	102,96
CHAPA	CHAPA 280X200 E 10MM A36	UNID	18,00	90,08
FERRO	PARABOLT 5/16"	UNID	104,00	0,00



TIPO DA OBRA: REFORMA E ADEQUAÇÃO DA E.M. VALERIO		ASSUNTO: METÁLICA.	FOLHA Nº
ENDEREÇO: RUA SANTA CATARINA, CENTRO		CONTEÚDO: DETALHES	2/2
CIDADE: SIDROLÂNDIA/MS			
AUTOR DO PROJETO: RENATO YUZO ESAKI Engenheiro Civil - CREA-MS 17396D-0	ESCALA: INDICADA		
TÍTULO PROFISSIONAL:	DATA: JUNHO/2021		